

Midi Avertisseurs et sirènes / Electronic Multi-Tone Sounders 126

**Sirène polyphonique WM 4 sons 12-24VDC G**

N° de l'article: 126.052.15

**DONNÉES MÉCANIQUES**

Hauteur	80 mm
Diamètre	70 mm
Matériaux	PC/ABS
Couleur du boîtier	Gris
Indice de protection	IP33
Raccordement	Borne à vis
Section des torons maximale	1,50mm <sup>2</sup> / 16AWG
Arrivée des câbles	Orifice de passage
Arrivée maximale des câbles	d = 9 mm
Type de fixation	Montage mural
Température minimum de servic	-20°C
Température maximum de servic	+50°C
Poids avec emballage	139 g
Poids du produit	113 g

**DONNÉES ÉLECTRIQUES**

Alimentation de fonctionnement	12-24V
Type de tension de service	DC
Tolérance de tension	+/- 10%
Alimentation nominale	24 VDC
Courant nominal de service	80 mA
Courant d'appel nominal	<500mA
Classe de protection	Classe de protection 3
Degré de pollution	2
Exigences externes de l'UPE	SELV/PELV

**DONNÉES ACOUSTIQUES**

Volume (max) à 1m	105,0 dB (A)
Quantité de tonalités	4 tonalités
Durée de vie acoustique	min. 1 000 h

**DONNÉES D'APPROBATION**

Conformité CE	Oui
Conforme avec Directive RoHS	Oui
WEEE	Oui
Conformité Directive ATEX	Non
Conformité CCC	Non
Conformité UL	Non
Conformité FCC	Non



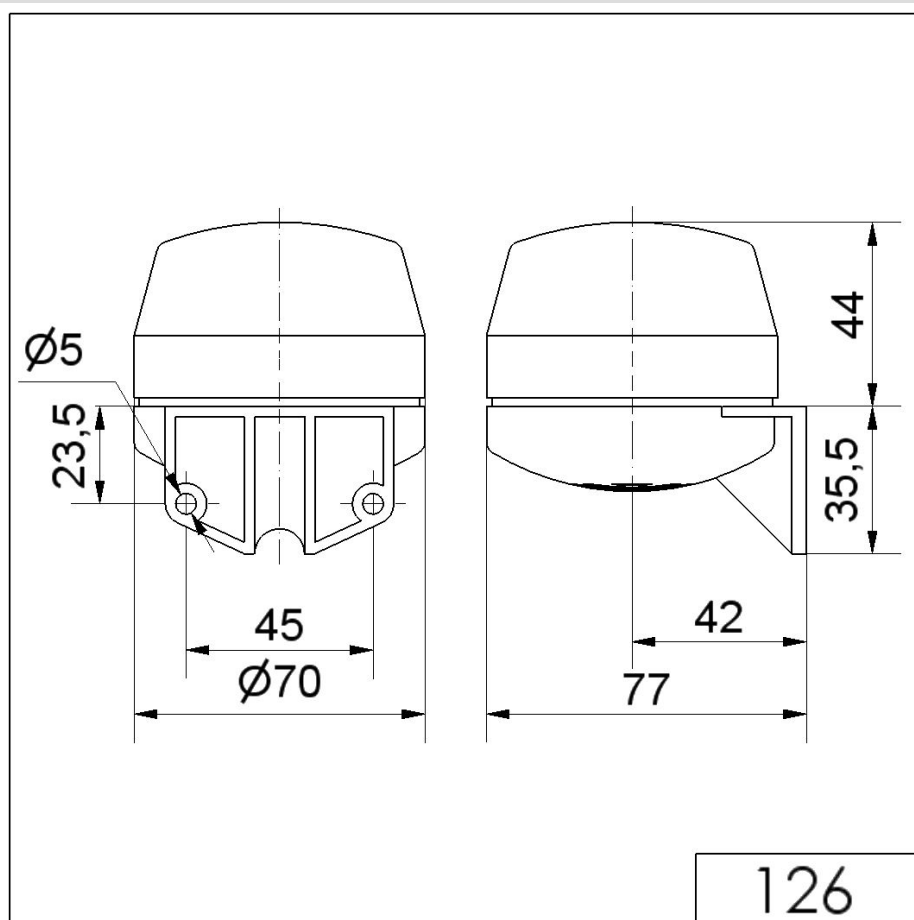
Pour plus d'informations sur l'installation et le montage, reportez-vous au guide d'utilisation approprié sur [www.werma.com](http://www.werma.com). Cette copie imprimée est pour information seulement et est sujette à modification.

Midi Avertisseurs et sirènes / Electronic Multi-Tone Sounders 126

## Sirène polyphonique WM 4 sons 12-24VDC G

Conformité IC	Non
Certificat EAC disponible	Oui
Conformité UKCA (Importateur)	Oui (WERMA (UK) Ltd.)
Conformité AS-I	Non
Approbation de l'OACI	Non
Conformité DNV	Non
Conformité RoHS CN	Non
Conformité à VdS	Non

### DESSIN



Pour plus d'informations sur l'installation et le montage, reportez-vous au guide d'utilisation approprié sur [www.werma.com](http://www.werma.com). Cette copie imprimée est pour information seulement et est sujette à modification.