

Ballasts Encapsulés BSN pour Lampes SON

BSN 400 L33-TS 230V 50Hz HD3-166

Ballasts cuivre/fer électromagnétiques encapsulés à utiliser avec un amorçeur semi-parallèle externe pour lampes CDM, CDO, MH, HPI (Plus) et SON

Données du produit

Caractéristiques générales		Section des câbles de contact de ballast	
Code d'application	L33-A2-TS		0.70-6.00 mm ²
Conception	HD3-166	Type de connecteur	Vis
Type de lampe	SON/HPI	Caractéristiques systèmes	
Nombre de lampes	1 pièce/unité	Condensateur	45µF/250V
		Puissance de ballast nominale	400 W
		Amorçeur recommandé	for SON/CDO lamps SND 58 (913700185166)
Caractéristiques électriques		Températures	
Tension d'entrée	230 V	Température de stockage (max.)	130 °C
Fréquence d'entrée	50 Hz	Température de stockage (min.)	-30 °C
Facteur de puissance (nom) à 100% de charge	0,87	Température des enroulements	130 °C
Caractéristiques de la tension réseau (AC)	-8% - +6%	Température ambiante de fonctionnement	70 °C
Sécurité de tension secteur (CA)	-10% - +10%	Normes et recommandations	
Courant d'entrée avec compensation	2.20 A	Protection thermique active	oui
Courant d'appel sans compensation.	4.45 A	Marques d'homologation	Déclaration CE Certificat ENEC
Facteur de puissance sans compensation PF (nom.)	0,40		
Pertes de puissance (nom.)	28.0 W		
Câblage			
Longueur de dénudage de câble	7.0 mm		

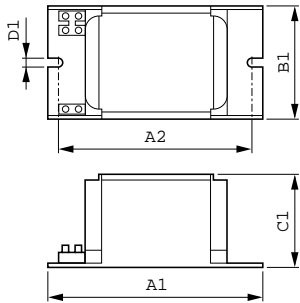
Ballasts Encapsulés BSN pour Lampes SON

Données logistiques

Code de produit complet	871150005976530
Désignation Produit	BSN 400 L33-A2-TS 230V 50Hz HD3-166
Code barre produit (EAN)	8711500059765
Code de commande	05976530

Unité d'emballage	1
Conditionnement par carton	4
Code industriel (12NC)	913700226926
Poids net (pièce)	4,550 kg

Schéma dimensionnel



Product	D1	C1	A1	A2	B1
BSN 400 L33-A2-TS 230V 50Hz HD3-166	6,2 mm	84,0 mm	166,0 mm	147,5 mm	102,0 mm

BSN 400 L33-TS 230V 50Hz HD3-166

