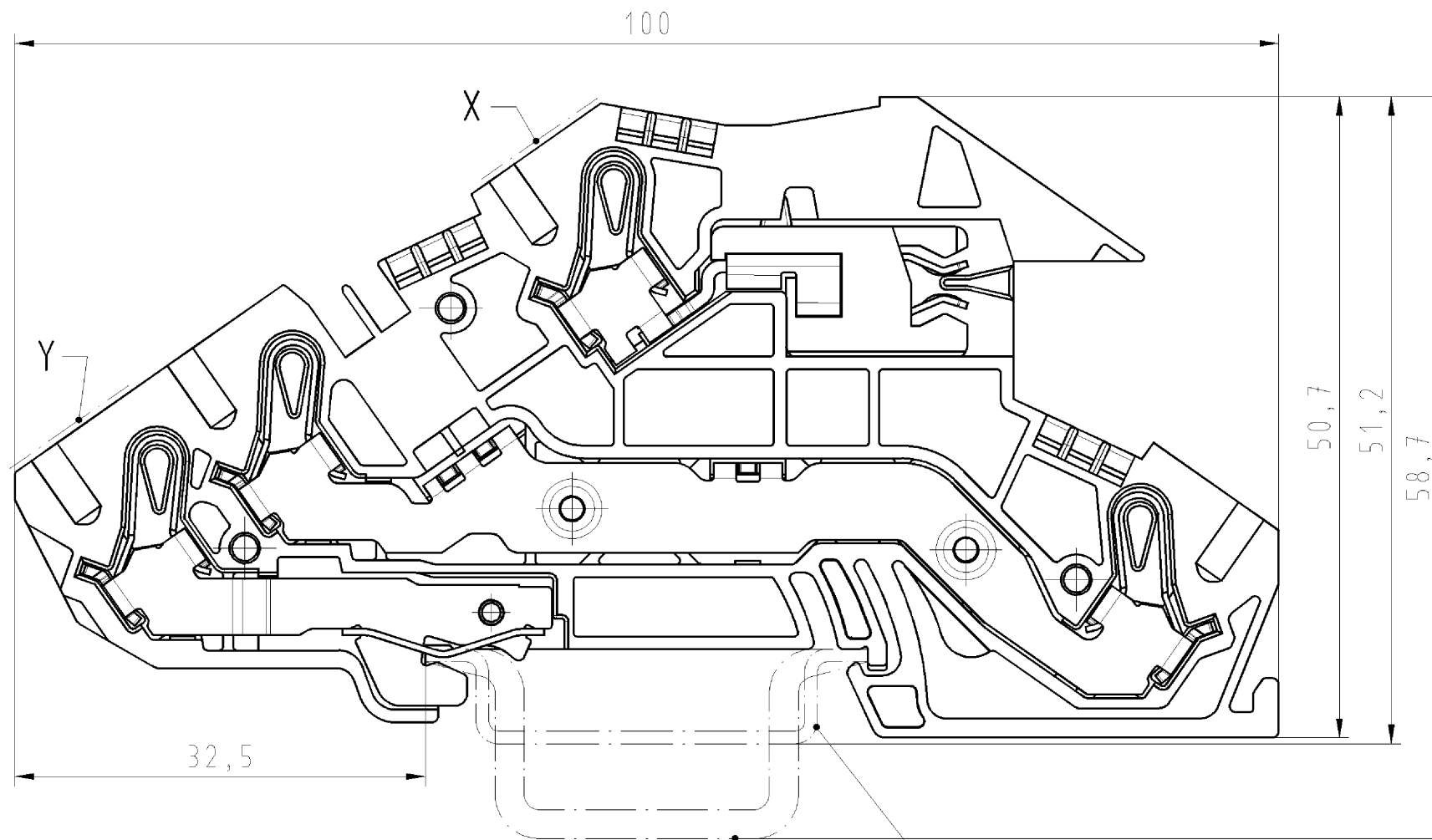


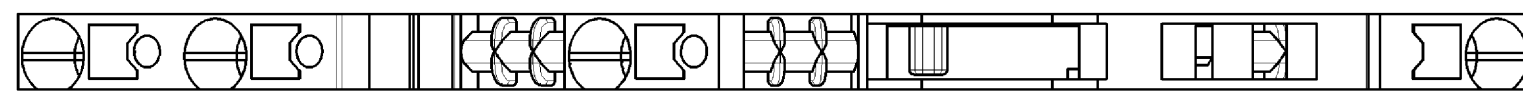
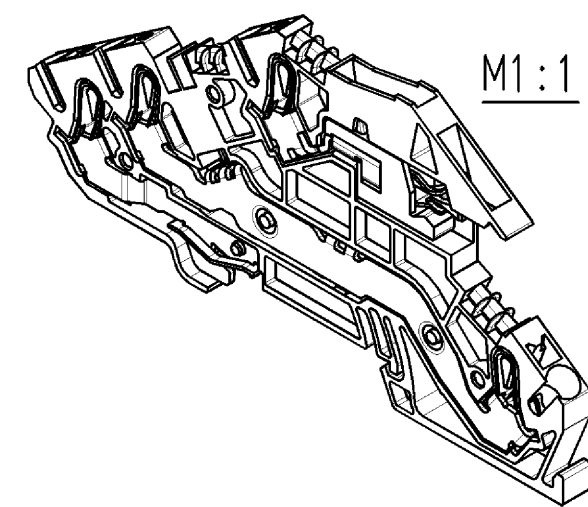
X = blau eingefärbt  
 X = in this section blue printed

Y = grün/gelb eingefärbt  
 Y = in this section green/yellow printed



Hutschiene EN 60715-35x7,5  
 mounting rail EN 60715-35x7,5

Hutschiene EN 60715-35x15  
 mounting rail EN 60715-35x15



Weitere Daten siehe Katalog  
 further data see katalog

Freitoleranz nach		CAD - Zeichnung, keine manuellen Änderungen			1. Verwendung: -		Bl.: 1 von 1		
	Maßstab	Werkstoff und Oberfläche:		2005	Tag	Name		Zeichnung Nr. 56.203.9553.0 01K	Index
	2:1	Kieselgrau, ähnl. RAL 7032 grey, sim. to RAL 7032		Entworfen	07.07.	Bauer F.			
	Vol.	mm <sup>3</sup>	Dft.	mm <sup>2</sup>	Normgepr.	-	-	Ersatz für: -	
Buchstabe Datum / Blatt		<b>wieland</b> Elektrische Verbindungen		<b>Typ</b> WKIS 2,5 NT-D-SL		Benennung <b>INSTALLATIONSKLEMME</b> "Steckfeder" 2,5mm <sup>2</sup> installation terminal / spring connection			
Änderung									

Weitergabe sowie Vervielfältigung dieses Dokuments, Verwertung und Mitteilung seines Inhalts sind verboten, soweit nicht ausdrücklich gestattet. The reproduction, distribution and utilization of this document as well as the communication of its contents to others without express authorization is prohibited.

562039553001K\_4\_CAD/MO20 Bauer 2005-07-07T10:46:16 1.000