

HDC HA 16 MS

Weidmüller Interface GmbH & Co. KG

Klingenbergstraße 26

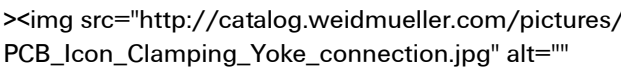
D-32758 Detmold

Germany

www.weidmueller.com



Petite et étroite, la série HA peut être utilisée partout où l'espace manque. Le niveau de raccordement du conducteur est conçu comme un élément vissé. Tous les éléments de raccordement vissés (à l'exception de la taille 1) sont équipés d'un ressort de protection de fils. Nombre de pôles : 16 Courant nominal : 22 A Tension nominale 250 V Tension nominale selon UL/CSA : 600 V AC/DC

 Raccordement vissé

Informations générales de commande

Version	CIE ,96 Connecteur enfichable, Mâle, 250 V, 16 A, Nombre de pôles: 16, Raccordement vissé, Taille: 5
Référence	1650770000
Type	HDC HA 16 MS
GTIN (EAN)	4008190299392
Qté.	1 pièce(s)

Date de création 8 novembre 2022 09:30:57 CET

Niveau du catalogue 25.10.2022 / Toutes modifications techniques réservées

HDC HA 16 MS

Weidmüller Interface GmbH & Co. KG

Klingenbergstraße 26

D-32758 Detmold

Germany

www.weidmueller.com

Caractéristiques techniques

Dimensions et poids

Profondeur	73 mm	Profondeur (pouces)	2,874 inch
Hauteur	29 mm	Hauteur (pouces)	1,142 inch
Largeur	23 mm	Largeur (pouces)	0,906 inch
Poids net	67 g		

Températures

Température limite -40 °C ... 125 °C

Conformité environnementale du produit

REACH SVHC Lead 7439-92-1, Potassium perfluorobutane sulfonate 29420-49-3
 SCIP b67daa31-7dca-434d-8290-da7fb52f83a2

Résistance aux agents chimiques	Substance	Résistance aux agents chimiques	Substance
			Acétone
	Résistance aux agents chimiques		Résistant
	Substance		Ammoniac, aqueuse
	Résistance aux agents chimiques		Résistant sous condition
	Substance		Essence
	Résistance aux agents chimiques		Résistant
	Substance		Benzène
	Résistance aux agents chimiques		Résistant
	Substance		Carburant diesel
	Résistance aux agents chimiques		Résistant sous condition
	Substance		Acide acétique, concentré
	Résistance aux agents chimiques		Résistant
	Substance		Hydroxyde de potassium
	Résistance aux agents chimiques		Résistant sous condition
	Substance		Méthanol
	Résistance aux agents chimiques		Résistant sous condition
	Substance		Huile moteur
	Résistance aux agents chimiques		Résistant sous condition
	Substance		Soude, diluée
	Résistance aux agents chimiques		Résistant
	Substance		Hydrochlorofluorocarbures
	Résistance aux agents chimiques		Résistant sous condition
	Substance		Utilisation en extérieur
	Résistance aux agents chimiques		Résistant sous condition

Classifications

ETIM 6.0	EC000438	ETIM 7.0	EC000438
ETIM 8.0	EC000438	ECLASS 9.0	27-44-02-05
ECLASS 9.1	27-44-02-05	ECLASS 10.0	27-44-02-05
ECLASS 11.0	27-44-02-05	ECLASS 12.0	27-44-02-05

HDC HA 16 MS**Weidmüller Interface GmbH & Co. KG**

Klingenbergstraße 26

D-32758 Detmold

Germany

www.weidmueller.com

Caractéristiques techniques**Caractéristiques générales**

BG	5	Classe d'inflammabilité selon UL 94	V-0
Couple de serrage max. contact principal	0,55 Nm	Couple de serrage min. contact principal	0,5 Nm
Courant nominal (DIN EN 61984)	16 A	Cycles d'enchâssage Ag	≥ 500
Degré de pollution	3	Groupe de matériaux isolants	IIIa
Matériau	Alliage de cuivre	Matériau isolant	PC renforcé fibre de verre (listé UL et qualifié ferroviaire)
Nombre de pôles	16	RTension nominale selon UL/CSA	600 V AC/DC
Résistance de passage	≤ 2 mΩ	Section de raccordement du conducteur	2,5 mm ²
Surface	Argent passivé	Série	HA
Taille	5	Tension de choc nominale (DIN EN 61984)	4 kV
Tension nominale (DIN EN 61984)	250 V	Tenue d'isolation	10 ¹⁰ Ω
Type	Mâle		

Dimensions

Hauteur mâle	29 mm	Largeur	23 mm
Longueur support	73 mm		

Caractéristiques de raccordement PE

Cote de lame fendue (raccordement PE)	SD 0,8 x 4,0	Couple de serrage, max., raccordement PE	1,5 Nm
Couple de serrage, min., raccordement PE	1,2 Nm	Longueur de dénudage, raccordement PE	10 mm
Section de raccordement du conducteur (PE), min.	AWG 20	Section de raccordement du conducteur AWG (PE), max.	AWG 14
Section nominale	2,5 mm ²	Type de raccordement PE	Raccordement vissé
Vis de fixation	M 4		

Version

BG	5	Cote de lame fendue (raccordement vissé)	SD 0,6 x 3,5
Couple de serrage max. contact principal	0,55 Nm	Couple de serrage min. contact principal	0,5 Nm
Dimension de la lame	Gr. PH0	Longueur de dénudage, raccordement nominal	9 mm
Matériau	Alliage de cuivre	Résistance de passage	≤ 2 mΩ
Section de raccordement du conducteur, AWG, max.	AWG 14	Section de raccordement du conducteur, AWG, min.	AWG 20
Section de raccordement du conducteur, max.	2,5 mm ²	Section de raccordement du conducteur, max.	2,5 mm ²
Section de raccordement du conducteur, min.	0,5 mm ²	Section de raccordement du conducteur, min.	0,5 mm ²
Section de raccordement du conducteur, souple avec embout DIN 46228/4, max.	2,5 mm ²	Section de raccordement du conducteur, souple avec embout DIN 46228/4, min.	0,5 mm ²
Section de raccordement du conducteur, souple, max.	2,5 mm ²	Section de raccordement du conducteur, souple, min.	0,5 mm ²
Surface	Argent passivé	Taille	5
Type de raccordement	Raccordement vissé	Vis de serrage	M 3

HDC HA 16 MS

Weidmüller Interface GmbH & Co. KG
 Klingenbergstraße 26
 D-32758 Detmold
 Germany

www.weidmueller.com

Caractéristiques techniques

Agréments

Agréments



ROHS	Conforme
UL File Number Search	Site Web UL
Certificat N° (cURus)	E92202

Téléchargements

Agrément/Certificat/Document de conformité	Manufacturer's declaration
Données techniques	CAD data – STEP
Données techniques	EPLAN, WSCAD, Zuken E3.S
Documentation technique	1650770000 HDC HA 16 MS STP Blatt _1.pdf
Catalogue	Catalogues in PDF-format
Brochures	FL FIELDWIRING EN FL FIELDWIRING EN

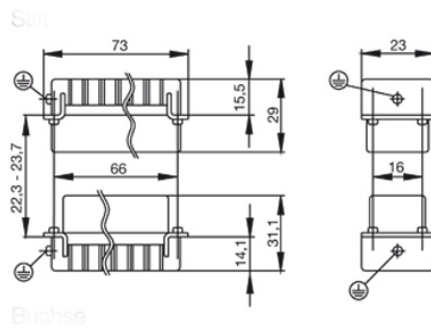
HDC HA 16 MS

Weidmüller Interface GmbH & Co. KG
Klingenbergstraße 26
D-32758 Detmold
Germany

Dessins

www.weidmueller.com

Abmessungen



Tightening torques and screwing tools

Screw size	Connector type	Dia. tightening torque in Nm	Recommended blade inserts and AF size for hexagon socket
M 2.5	Signal contacts		
	S 6/6	0.5 - 0.55	SD 0.6 x 3.5 mm or PZO
	S 6/12	0.5 - 0.55	SD 0.6 x 3.5 mm or PZO
M 2.9 x 0.5	Fastening screws		
	HQ 4/2	0.8 (plastic) / 1.1 (metal)	SD 0.6 x 3.5 mm or PH0
	HQ 8	0.8 (plastic) / 1.1 (metal)	SD 0.6 x 3.5 mm or PH0
	HQ 17	0.8 (plastic) / 1.1 (metal)	SD 0.6 x 3.5 mm or PH0
M 3	Contact screws		
	HA 3	0.5 - 0.55	SD 0.5 x 3.0 mm
	HA 4	0.5 - 0.55	SD 0.5 x 3.0 mm
	HA 10 bis HA 48	0.5 - 0.55	SD 0.6 x 3.5 mm or PH0
	HE	0.5 - 0.55	SD 0.6 x 3.5 mm or PZO
	HVE	0.5 - 0.55	SD 0.6 x 3.5 mm or PZO
	Signal contacts:		
	S 4/2	0.5 - 0.55	SD 0.6 x 3.5 mm or PZO
	S 4/8	0.5 - 0.55	SD 0.6 x 3.5 mm or PZO
	PE connection via female contact		
	S 4	0.5 - 0.8	SD 0.6 x 3.5 mm
	ConCept modular frame, metal	0.5 - 0.55	SD 0.6 x 3.5 mm
	PE terminal		
	HQ 5	0.5 - 0.55	SD 0.6 x 3.5 or 0.8 x 4 mm
	HQ 7	0.5 - 0.55	SD 0.6 x 3.5 or 0.8 x 4 mm
	Fastening screws	0.5 - 0.55	SD 0.6 x 3.5 mm or PZO
	Guide pin	0.5 - 0.55	SD 0.6 x 3.5 mm or PZO
	Guide bush	0.5 - 0.55	SD 0.6 x 3.5 mm or PZO
	Coding pins	0.5 - 0.55	SD 0.6 x 3.5 mm or PZO
	M 4	Contact screws	
HSB		1.2 - 1.5	SD 0.6 x 3.5 or 0.8 x 4 mm or PZ1
PE connection via male contact			
S 4		0.5 - 0.8	SD 0.6 x 3.5 mm
ConCept modular frame, metal		1.2 - 1.5	SD 0.6 x 3.5 mm
PE terminal			
HA		1.2 - 1.5	SD 0.6 x 3.5 or 0.8 x 4 mm or PH1
HE		1.2 - 1.5	SD 0.6 x 3.5 or 0.8 x 4 mm or PH1
HEE		1.2 - 1.5	SD 0.6 x 3.5 or 0.8 x 4 mm or PH1
HVE		1.2 - 1.5	SD 0.6 x 3.5 or 0.8 x 4 mm or PH1
HD		1.2 - 1.5	SD 0.6 x 3.5 or 0.8 x 4 mm or PZ1
HDD		1.2 - 1.5	SD 0.6 x 3.5 or 0.8 x 4 mm or PZ1
S 6/6 (for signal contacts)		1.2 - 1.5	0.8 x 4 mm or PZ1
ConCept modular frame, plastic		1.2 - 1.5	0.8 x 4 mm or PZ1
M 5		PE terminal	
	HSB	2 - 2.5	SD 1 x 5.5 mm or PZ2
	S 4/0 (Screw connection)	2 - 2.5	SD 1.2 x 6.5 mm or PH2
	S 4/0 (Axial screw connection)	2 - 2.5	SD 0.8 x 4 mm or PZ 2
	S 4/2	2 - 2.5	SD 1.2 x 6.5 mm or PH2
	S 4/8	2 - 2.5	SD 1.2 x 6.5 mm or PH2
	S 6/12	2 - 2.5	SD 0.8 x 4 mm or PZ 2
	S 6/36	2 - 2.5	SD 1.2 x 6.5 mm or PH2
	S 8/24	2 - 2.5	SD 1.2 x 6.5 mm or PH2
	S 12/2	2 - 2.5	SD 1.2 x 6.5 mm or PH2
	M 6	Power contacts	
S 4/0 (Screw connection)		1.2 (1.5 mm ²) / 2 (2.5 mm ²) / 3 (4-16 mm ²)	SD 0.8 x 4 mm
S 4/2		1.2 (1.5 mm ²) / 2 (2.5 mm ²) / 3 (4-16 mm ²)	SD 0.8 x 4 mm
S 4/8		1.2 (1.5 mm ²) / 2 (2.5 mm ²) / 3 (4-16 mm ²)	SD 0.8 x 4 mm
M 7 x 0.75	Power contacts		
	S 4	1.1 - 1.7	SW 2
	S 6/6 (+ PE)	6 - 8	SW 4
M 8 x 0.75	Power contacts		
	S 6/12	1.1 - 1.7	SW 2
	S 8/0 (+ PE)	6 (10-16 mm ²) - 7 (25 mm ²)	SW 4
M10 x 1	Power contacts		
	S 4/0 (Axial connection)	2 - 3	SW 3

Increasing the tightening torque does not improve the contact resistance. The stated torque settings offer optimal mechanical, thermal and electrical conditions. Exceeding the recommended values may even damage the conductor and terminal.