

Veillez tenir compte du fait que les données affichées dans ce document PDF proviennent de notre catalogue en ligne. Vous trouverez les données complètes dans la documentation utilisateur. Nos conditions générales d'utilisation des téléchargements sont applicables.



Connecteur D-SUB, 9 pôles, mâle, modèle axial avec deux arrivées de câbles, type universel pour tous systèmes, brochage : 1, 2, 3, 4, 5, 6, 7, 8, 9 sur bloc de jonction à vis

Description du produit

La version 9 pôles des connecteurs SUBCONNEX convient non seulement – mais surtout à INTERBUS. Un grand nombre d'autres applications sont possibles en utilisant l'ensemble des bornes à vis de 1 mm². La gamme se compose de connecteurs SUBCONNEX pour des liaisons point-à-point avec une introduction de câble à connecteur mâle ou femelle à 9, 15 et 25 pôles.

Avantages

- Confection selon les conditions du terrain
- Blocs de jonction séparés pour chaque câble
- Vitesse de transmission élevée
- Montage facile par vis moletée
- Sécurité CEM élevée
- Utilisation universelle

Données commerciales

Référence	2904467
Conditionnement	1 Unité(s)
Commande minimum	1 Unité(s)
Clé de vente	DNC511
Product key	DNC511
Page catalogue	Page 450 (C-6-2019)
GTIN	4046356825573
Poids par pièce (emballage compris)	43,3 g
Poids par pièce (hors emballage)	43 g
Numéro du tarif douanier	85366990
Pays d'origine	DE

Caractéristiques techniques

Remarques

Restriction d'utilisation

Indication CCCex	L'utilisation en atmosphères explosibles est interdite en Chine.
------------------	--

Propriétés du produit

Type de produit	Connecteur pr lignes de données
MTTF	6706 Années (SN 29500 standard, température 25 °C, cycle de travail 21 %)
	1817 Années (SN 29500 standard, température 40 °C, cycle de travail 34,25 %)
	155 Années (SN 29500 standard, température 40 °C, cycle de travail 100 %)
Brochage	1, 2, 3, 4, 5, 6, 7, 8, 9

Propriétés électriques

Tension nominale U_N	50 V DC
Intensité nominale I_N	100 mA

Caractéristiques de raccordement

Connecteur SUB-D

Type de raccordement	Connecteur mâle D-SUB
----------------------	-----------------------

Connexion sur circuit imprimé

Type de raccordement	Raccordement vissé
Longueur à dénuder	4,5 mm
Section de conducteur rigide min.	0,14 mm ²
Section de conducteur rigide max.	0,5 mm ²
Section de conducteur souple min.	0,14 mm ²
Section de conducteur souple max.	0,5 mm ²
Point de connexion unifilaire rigide AWG mini	26
Point de connexion unifilaire rigide AWG maxi	20
Section de conducteur souple AWG min.	26
Section de conducteur AWG souple max.	20

Interfaces

Système de bus	Type universel pour tous les systèmes
Signal	RS-232
	RS-422
	RS-485

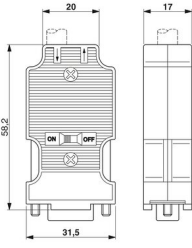
Dimensions

SUBCON-PLUS-M/AX 9 - Connecteurs de bus D-SUB



2904467

<https://www.phoenixcontact.com/fr/produits/2904467>

Dessin coté	
Largeur	17 mm
Hauteur	31,5 mm
Longueur	58,2 mm

Indications sur les matériaux

Matériau	ABS, métallisé
----------	----------------

Câble/conducteur

Diamètre extérieur du câble ()	7,6 mm ... 8,4 mm (Ligne de bus entrante)
---------------------------------	---

Propriétés mécaniques

Caractéristiques mécaniques

Cycles d'enfichage	> 200
--------------------	-------

Conditions environnementales et de durée de vie

Conditions ambiantes

Indice de protection	IP30
Température ambiante (fonctionnement)	-20 °C ... 75 °C
Température ambiante (stockage/transport)	-25 °C ... 80 °C
Altitude	≤ 5000 m (Restriction : voir la déclaration du fabricant concernant le fonctionnement en altitude)
Humidité de l'air admissible (fonctionnement)	10 % ... 95 % (pas de condensation)
Humidité de l'air admissible (stockage/transport)	5 % ... 95 % (pas de condensation)

Homologations

EAC

Repérage	EAC
----------	-----

ATEX

Repérage	⊕ II 3 G Ex nA IIC T4 Gc X
Remarque	Tenir compte des instructions d'installation particulières contenues dans la documentation.

Test aux gaz nocifs

Repérage	ISA-S71.04-1985 G3 Harsh Group A
----------	----------------------------------

Normes et spécifications

SUBCON-PLUS-M/AX 9 - Connecteurs de bus D-SUB



2904467

<https://www.phoenixcontact.com/fr/produits/2904467>

Exempt de substances néfastes à l'application d'enduits

selon la norme centrale VW-Audi-Seat P-VW 3.10.7 57 65 0

SUBCON-PLUS-M/AX 9 - Connecteurs de bus D-SUB

2904467

<https://www.phoenixcontact.com/fr/produits/2904467>

Dessins

Dessin coté

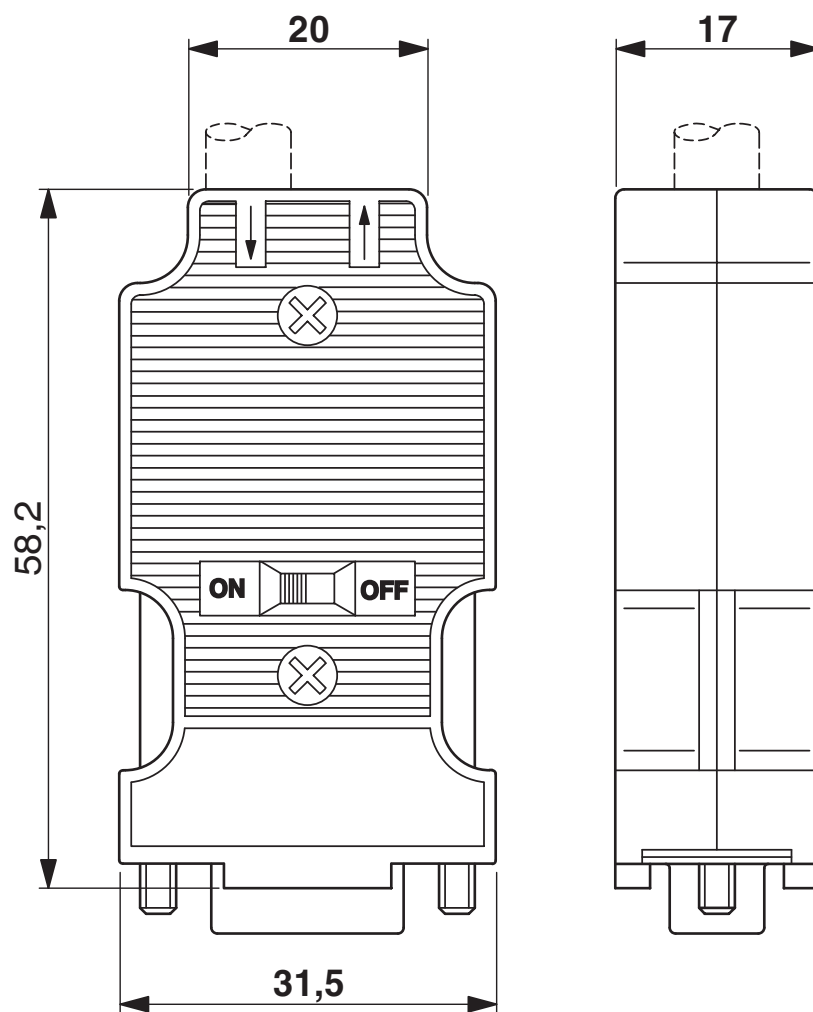


Schéma coté SUBCONNec-PLUS-.../AX...

SUBCON-PLUS-M/AX 9 - Connecteurs de bus D-SUB



2904467

<https://www.phoenixcontact.com/fr/produits/2904467>

Homologations

 To download certificates, visit the product detail page: <https://www.phoenixcontact.com/fr/produits/2904467>



cUL Recognized

Identifiant de l'homologation: FILE E 238705



UL Recognized

Identifiant de l'homologation: FILE E 238705



EAC

Identifiant de l'homologation: EAC-Zulassung



ATEX

Identifiant de l'homologation: PxCIF15ATEX2744241X

cULus Recognized

SUBCON-PLUS-M/AX 9 - Connecteurs de bus D-SUB



2904467

<https://www.phoenixcontact.com/fr/produits/2904467>

Classifications

ECLASS

ECLASS-11.0	27440302
ECLASS-13.0	27440302
ECLASS-12.0	27440302

ETIM

ETIM 9.0	EC001132
----------	----------

UNSPSC

UNSPSC 21.0	39121400
-------------	----------

2904467

<https://www.phoenixcontact.com/fr/produits/2904467>

Conformité environnementale

REACH SVHC	Lead 7439-92-1
China RoHS	Période d'utilisation conforme (EFUP) : 50 ans
	Vous trouverez des informations sur les substances dangereuses dans la déclaration du fabricant dans l'onglet « Téléchargements »

SUBCON-PLUS-M/AX 9 - Connecteurs de bus D-SUB



2904467

<https://www.phoenixcontact.com/fr/produits/2904467>

Accessoires

VS-09-GC-BU/BU - Changeur de genre SUB-D

1688722

<https://www.phoenixcontact.com/fr/produits/1688722>

Changeur de genre SUB-D, indice de protection: IP20, nombre de pôles: 9, matériau: Métal, type de raccordement: Prolongateur, sortie du câble: coudé, taille de boîtier: 1, Universel



SUBCON-PLUS-F/AX 9 - Connecteurs de bus D-SUB

2311797

<https://www.phoenixcontact.com/fr/produits/2311797>

Connecteur mâle D-SUB , connecteur femelle 9 pôles, modèle axial à deux arrivées de câble, type universel, pour tous les systèmes, brochage : 1, 2, 3, 4, 5, 6, 7, 8, 9 sur bloc de jonction à vis



SUBCON-PLUS-M/AX 9 - Connecteurs de bus D-SUB



2904467

<https://www.phoenixcontact.com/fr/produits/2904467>

SUBCON 9/M-SH - Connecteurs de bus D-SUB

2761509

<https://www.phoenixcontact.com/fr/produits/2761509>



Connecteur mâle D-SUB , 9 pôles, mâle, une arrivée de câble inférieure à 35°, type universel pour tous les systèmes, brochage : 1, 2, 3, 4, 5, 6, 7, 8, 9 sur bloc de jonction à vis

QUICK WIREFOX 6 - Pince à dénuder

1204384

<https://www.phoenixcontact.com/fr/produits/1204384>



Pince à dénuder pour conducteurs à isolant PVC, zone de dénudage : 0,08 à 6 mm², coupure de fil jusqu'à 6 mm² souple ou 4 mm² rigide

2904467

<https://www.phoenixcontact.com/fr/produits/2904467>

SZK PH1 VDE - Tournevis

1205150

<https://www.phoenixcontact.com/fr/produits/1205150>



Tournevis, cruciforme PH, isolé selon VDE, dimensions : PH 1 x 80 mm, manche à deux composants, antidérapant

SZS 0,4X2,0 - Tournevis

1205202

<https://www.phoenixcontact.com/fr/produits/1205202>



Micro tournevis pour tête fendue, dimensions : 0,4 x 2,0 x 60 mm, manche à deux composants, antidérapant

SUBCON-PLUS-M/AX 9 - Connecteurs de bus D-SUB



2904467

<https://www.phoenixcontact.com/fr/produits/2904467>

PSM-AD-D9-NULLMODEM - Adaptateur

2708753

<https://www.phoenixcontact.com/fr/produits/2708753>

Connecteur modem zéro RS232



Phoenix Contact 2023 © - Tous droits réservés

<https://www.phoenixcontact.com>

PHOENIX CONTACT SAS

52 Boulevard de Beaubourg Emerainville

77436 Marne La Vallée Cedex 2 France

+33 (0) 1 60 17 98 98

documentation@phoenixcontact.fr