

BOUCHON 6 Pans

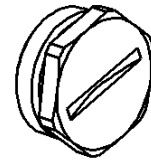
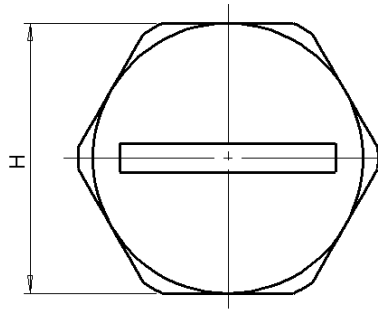
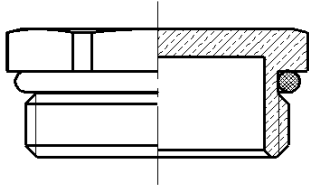
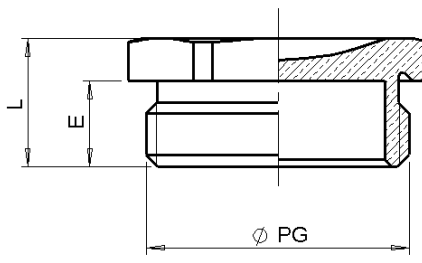
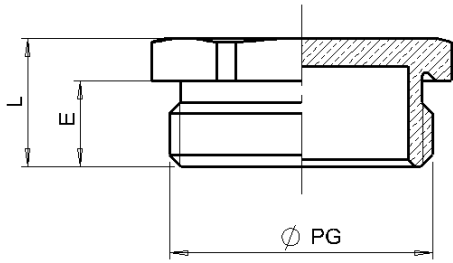
**BOUCHON 6 Pans
A FENTE TOURNEVIS**

Indice de Protection

IP 68
avec O-Ring

Température d'utilisation continue

NITRILE 70 Sh A
- 25 / + 120° C



REFERENCES

						Ø PG	H	E	L	POIDS
Sans FENTE			Avec FENTE			NFC 68 312				
BRUT	NICKELE	+ O-Ring	BRUT	NICKELE	+ O-Ring	DIN 40 430	mm	mm	mm	Kg
D 4607 007	D 4607 106	D 4607 110	D 4607 200	D 4607 300	D 4607 310	07	14	5	8	0,003
D 4609 001	D 4609 100	D 4609 110	D 4609 200	D 4609 300	D 4609 310	09	17	6	9	0,008
D 4611 004	D 4611 103	D 4611 110	D 4611 200	D 4611 300	D 4611 310	11	19	6	9	0,011
D 4613 008	D 4613 107	D 4613 110	D 4613 200	D 4613 300	D 4613 310	13	21	6,5	9,5	0,013
D 4616 009	D 4616 108	D 4616 110	D 4616 200	D 4616 300	D 4616 310	16	23	6,5	9,5	0,017
D 4621 003	D 4621 102	D 4621 110	D 4621 200	D 4621 300	D 4621 310	21	29	7	11	0,038
D 4629 009	D 4629 108	D 4629 110	D 4629 200	D 4629 300	D 4629 310	29	39	8	12	0,058
D 4636 007	D 4636 106	D 4636 110				36	50	9	14	0,061
D 4642 008	D 4642 107	D 4642 110				42	58	10	15	0,098
D 4648 000	D 4648 109	D 4648 110				48 NFC	64	11	17	0,125
D 4649 007	D 4649 106	D 4649 110				48 DIN	64	10	16	0,125

D	PLAN REFAIT	DP	03/05/00	03/05/00
IND	MODIFICATIONS	NOM	DATE	VERIFIE DATE
MATIERE :	LAITON	DIMENSIONS :	/	ETAT FINAL :
DESIGNATION :	Cu Zn 39 Pb 3 / 40 Pb 3	CODE :	/	ECH :
				X/X

TOLERANCE GENE :	/	DESSINE PAR :	DAUDY	DATE :	03/05/00	VERIFIE PAR :		DATE :	03/05/00
------------------	---	---------------	-------	--------	----------	---------------	--	--------	----------

DIN 7168	EXCLUS	INCLUS	FIN	MOYEN

Société Industrielle de Boulay
57220 BOULAY
Accessoires de Dérivation et Raccordement

**BOUCHON 6 Pans
PG**

Ce document est la propriété de SIB - ADR. Il ne peut être communiqué à des tiers sans son autorisation.

A4

CLIENT : CATALOGUE
PLAN CLIENT N° :
PLAN SIB N° :
D 4600 000 IND :
D

RUGOSITE GENE :	/	SUIVANT NORME :		POIDS (g) :	
-----------------	---	-----------------	--	-------------	--

SIB 056.ind 00