

## Fiche produit

### Caractéristiques

# RPF2AP7

Zelio Relay RP - relais puissance - fixe - 2F - 25A - 230VAC - racc par cosses



### Principales

Gamme de produits	Harmony Relay
Nom de gamme	Puissance
Type de produit ou équipement	Relais enfichable
Nom de l'appareil	RPF
Description des contacts	2 "F"
Tension circuit de commande	230 V CA
Type de commande	Sans bouton de test verrouillable
Forme des broches	Plat
Matériau des contacts	Oxyde stannique argent
[Ithe] courant thermique d'emploi sous enveloppe	25 A à -40...55 °C relais côte à côte ss espace 30 A à -40...55 °C espace 13&nbsp;mm entre deux relais
Resistive rated load	25 A à 28 V CC 30 A à 250 V CA
Coefficient d'utilisation	10 %

### Complémentaires

Support de montage	Panneau Rail DIN
Plage de tension du circuit de commande	184 à 253 V
[Ie] courant assigné d'emploi	30 A à 277 V (AC) "F" se conformer à UL 20 A à 28 V (DC) "F" se conformer à UL 30 A à 250 V (AC) "F" se conformer à CEI 25 A à 28 V (DC) "F" se conformer à CEI
[Ui] tension d'isolement	250 V se conformer à CEI 300 V se conformer à UL
[Uimp] tension assignée de tenue aux chocs	4 kV pendant 1,2/50 µs
Tension de coupure maximale	250 V se conformer à CEI
Pouvoir de commutation maximum	7 500 VA/700 W
Minimum recommended switching capacity	6 000 MW 500 mA / 12 V pour "F"
Vitesse de commande	<= 1200 cycles/heure sous-charge <= 18000 cycles/heure sans charge
Endurance mécanique	5000000 cycle
Durée de vie électrique	100000 cycle pour résistive charge
Average coil consumption	4 VA à 60 Hz
Seuil de tension de retombée	>= 0,15 Uc
Operate time	25 ms
Release time	25 ms
Résistance moyenne	15600 Ohm à 20 °C +/- 15 %
Données de fiabilité de la sécurité	B10d = 100000
Catégorie de protection	RT II
Niveaux de test	Niveau A
Position de montage	Toutes positions
Largeur hors tout CAO	33,7 mm
Hauteur hors tout CAO	68,5 mm

Profondeur hors tout CAO	39,2 mm
Poids du produit	0,082 kg
Présentation du produit	Produit complet

## Environnement

Tenue diélectrique	2000 V CA entre pôles avec basique isolation: 4000 V CA entre bobine et contact avec renforcé isolation: 1500 V CA entre contacts avec microcoupure isolation:
Normes	CSA C22.2 No 14 EN/IEC 61810-1 UL 508
Certifications du produit	CSA CE GOST UL
Température ambiante de stockage	-40...85 °C
Température de fonctionnement	-40...55 °C
Tenue aux vibrations	3 gn, amplitude = +/- 1 mm (f = 10...150 Hz)5 cycles en fonctionnement 10 gn, amplitude = +/- 1 mm (f = 10...150 Hz)5 cycles ne fonctionnent pas
Degré de protection IP	IP40 se conformer à EN/IEC 60529
Tenue aux chocs mécaniques	10 gn pour en marche 30 gn pour non fonctionnant
Degré de pollution	3

## Emballage

Poids de l'emballage (Kg)	0,088 kg
Hauteur de l'emballage 1	0,420 dm
Largeur de l'emballage 1	0,350 dm
Longueur de l'emballage 1	0,690 dm

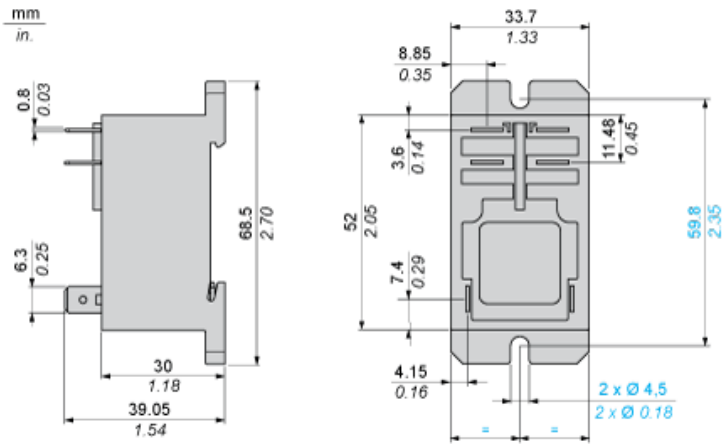
## Durabilité de l'offre

Statut environnemental de l'offre	Produit Green Premium
Régulation REACH	<a href="#">Déclaration REACH</a>
Sans SVHC REACH	Oui
Directive RoHS UE	Conformité pro-active (Produit en dehors du scope légal RoHS UE) <a href="#">Déclaration RoHS UE</a>
Sans métaux lourds toxiques	Oui
Sans mercure	Oui
Information sur les exemptions RoHS	<a href="#">Oui</a>
Régulation RoHS Chine	<a href="#">Déclaration RoHS Pour La Chine</a>
Profil environnemental	<a href="#">Profil Environnemental Du Produit</a>

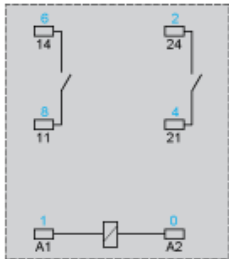
## Garantie contractuelle

Garantie	18 mois
----------	---------

Dimensions



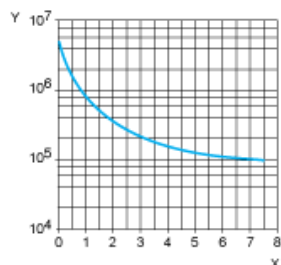
## Schéma de câblage



Les repères en bleu correspondent au marquage Nema.

Durabilité électrique des contacts

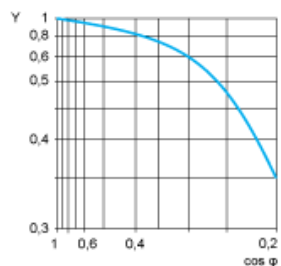
Charge CA résistive



- X Pouvoir de commutation (kVA)
- Y Durabilité (nombre de cycles de manœuvres)

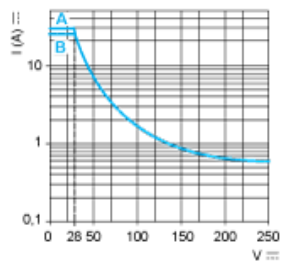
Coefficient de réduction pour charge CA inductive (dépendant du facteur de puissance  $\cos \phi$ )

Durabilité (charge inductive) = durabilité (charge résistive) x coefficient de réduction



- Y Coefficient de réduction

Pouvoir de commutation maximal sur charge CC résistive



- A 30 A
- B 25 A

Remarque : ces courbes sont standard. La durabilité réelle varie en fonction de la charge, de l'environnement, du rapport cyclique, etc.