

DéTECTEURS DALI compact - Multicast

PD4-M-DAA4G



blanc mat, similaire blanc mat, similaire
RAL9010 N°-Article 92743 RAL9010 N°-Article 92591

Informations Produits

- Solution DALI compacte, particulièrement adaptée pour salles de conférence, de formation ou de classe
- Détecteur de présence ultrasensible offrant la possibilité d'adresser automatiquement jusqu'à 64 ballasts électroniques DALI et de les contrôler d'une manière segmentée via 4 groupes
- Processus d'installation et de maintenance rapides via l'appli pour Smartphones/tablettes (Android, iOS) - Aucun outil pour ordinateur nécessaire
- 3 zones d'éclairage :
 - A pour l'éclairage principale avec régulation de lumière constante segmentée via 3 groupes DALI avec offsets,
 - B pour éclairage pupitre ou panneau via groupe DALI autonome,
 - C pour éclairage pupitre ou panneau
- Relais de commutation puissant avec plusieurs mode d'opération, par exemple la fonction Coupure pour ballasts DALI ou CVC ou illumination de tableau.
- Commutation et variation manuelle possible par l'intermédiaire d'un bouton-poussoir conventionnel
- Extension de la zone de détection avec maximale 4 Appareils esclaves possible
- Les fonctions complètes ne sont activables qu'avec l'adaptateur IR ou l'adaptateur BLE-IR de B.E.G. et un Smartphone/une tablette (Android, iOS).
- Le capteur de lumière externe peut être pivoté de 45°
- Eviter les consommations du système d'éclairage en veille conformément à la norme EnEV DIN V 18599-4
- **Domaines d'application :**
salles de conférence, classrooms/seminar Rooms

Données techniques

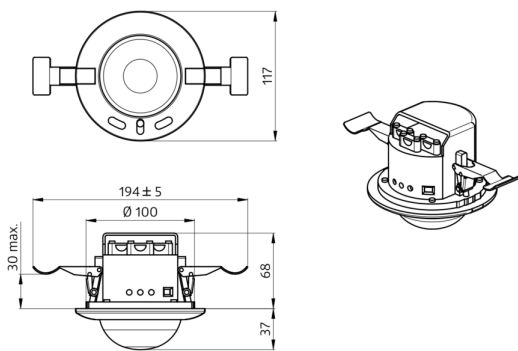
Tension:	110 - 240 V AC 50 / 60 Hz
Dimensions:	AP= Ø 124 x 85 mm FP= Ø 117 x 100 mm
Puissance interne:	env. 0,4 W
Angle de détection:	horizontal 360° (Montage plafond)
Portée:	max. Ø 24 m pour un mouvement transversal max. Ø 8 m pour un mouvement frontal max. Ø 6,4 m Activité assise
Surface contrôlée pour une approche tangentielle:	450 m ² / 2,5 m Hauteur de montage
Hauteur de montage min./max./recommandé:	2 m / 10 m / 2,5 m
Niveau de protection:	AP= IP20 / Classe II FP= IP20 / Classe II
Résistance aux chocs:	IK04
Température ambiante:	-25 °C à +50 °C
Boîtier:	Polycarbonate, UV-résistant
DALI contrôle	
Sortie DALI:	jusqu'à 64 DALI ballasts électroniques peuvent être regroupés en 3 groupes DALI avec en plus l'éclairage du tableau ou la CVC
Durée de temporisation:	1 min - 150 min (zones d'éclairage)
Lumière d'orientation:	10 - 30 % / OFF / 5 min - 60 min / ∞
Valeur de consigne de luminosité:	10 - 2000 Lux
Relais (contact sec, NO)	
Puissance:	2300 W, cos φ = 1 1150 VA, cos φ = 0,5 300 W LED
Durée de temporisation:	5 sec - 120 min (CVC) Évaluation de la lumière mixte

Désignation

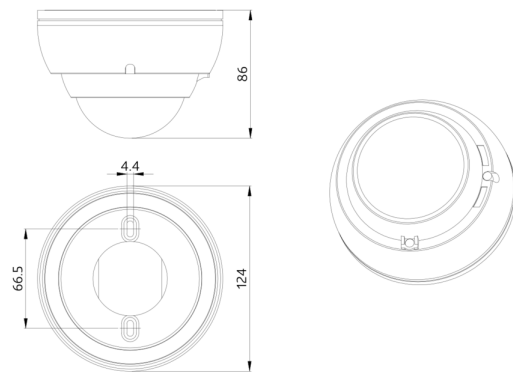
Désignation	Couleur	N°-Article	EAN-Code
PD4-M-DAA4G-AP	blanc mat, similaire RAL9010	92743	4007529927432
PD4-M-DAA4G-FP	blanc mat, similaire RAL9010	92591	4007529925919

Accessoire

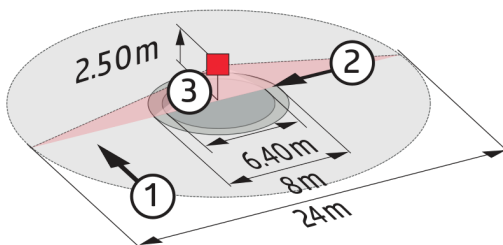
Désignation	Couleur	N°-Article	EAN-Code
Adaptateur BLE-IR	noir	93067	4007529930678
Socle IP54 PD4-TRIO-AP	blanc	92386	4007529923861
Panier de protection BSK (Ø 164 x 143 mm)	blanc	92467	4007529924677
Panier de protection BSK (Ø 200 x 90 mm)	blanc	92199	4007529921997



Dimensions 92591



Dimensions 92743



Zone de détection

- 1: Transversale
- 2: Approche du détecteur de face
- 3: Activité assise

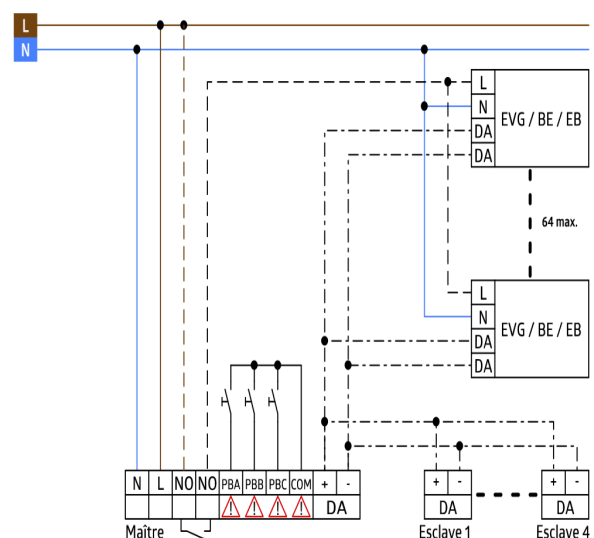


Schéma de raccordement

