



### Principales

Gamme de produits	Modicon M221
Type de produit ou équipement	Affichage graphique
Compatibilité de gamme	Modicon M221
Consommation électrique	40 mA à 5 V CC via un connecteur RJ45
Puissance consommée maximale en W	1 W
Type d'afficheur	LCD STN rétro-éclairé
Couleur d'affichage	Monochrome
Résolution de l'afficheur	240 x 160 pixels
Nombre de touches	4 configurable 6 pour la navigation

### Complémentaires

Normes	EN/IEC 61131-2 EN/CEI 61010-2-201
Certifications du produit	CULus
Marquage	CE
Emplacement de montage	Armoire avant (diamètre: 22 mm trou Partie inférieure de l'armoire (diamètre: 22 mm trou, branchement via accessoire de montage
Type de connecteur	RJ45 pour communication et alimentation électrique
Hauteur	126 mm
Largeur	80 mm
Profondeur	63 mm
Poids du produit	0,17 kg

### Environnement

Température ambiante de fonctionnement	-15...50 °C
Altitude de fonctionnement	0...2000 m
Altitude de stockage	0...2000 m
Caractéristique d'environnement	Gaz non corrosif
Humidité relative	95 %, sans condensation (transport) 95 %, sans condensation (stockage) 95 %, sans condensation (opération)
Température ambiante de stockage	-40...70 °C
Degré de protection IP	IP65 face avant: IP20 partie arrière:
Degré de pollution	2 se conformer à EN/IEC 60664-1
Tenue aux vibrations	1,5 mm (f= 3...150 Hz) 2 gn

Tenue aux chocs mécaniques	15 gn pour 11 ms
Compatibilité électromagnétique	<p>Décharge électrostatique - niveau de test: 8 kV (décharge dans l'air) se conformer à EN/IEC 61000-4-2</p> <p>Décharge électrostatique - niveau de test: 4 kV (décharge par contact) se conformer à EN/IEC 61000-4-2</p> <p>Test d'immunité aux champs électromagnétiques radio-fréquences rayonnés - niveau de test: 10 V/m (80 MHz...1 GHz) se conformer à EN/IEC 61000-4-3</p> <p>Test d'immunité aux champs électromagnétiques radio-fréquences rayonnés - niveau de test: 3 V/m (1,4 à 2 GHz) se conformer à EN/IEC 61000-4-3</p> <p>Test d'immunité aux champs électromagnétiques radio-fréquences rayonnés - niveau de test: 1 V/m (2 à 3 GHz) se conformer à EN/IEC 61000-4-3</p> <p>Champ magnétique à la fréquence d'alimentation - niveau de test: 30 A/m (50/60 Hz) se conformer à EN/CEI 61000-4-8</p> <p>Test d'immunité aux transitoires électriques rapides - niveau de test: 1 kV se conformer à EN/IEC 61000-4-4</p> <p>Test d'immunité aux surtensions - niveau de test: 0,5 kV (mode commun) se conformer à EN/IEC 61000-4-5</p> <p>Test d'immunité aux surtensions - niveau de test: 0,5 kV (mode différentiel) se conformer à EN/IEC 61000-4-5</p> <p>Perturbations RF transmises par conduction - niveau de test: 10 Vrms (0,15 à 80 MHz) se conformer à EN/IEC 61000-4-6</p> <p>Émission de champ de perturbation - niveau de test: 10 à 150 kHz (lignes d'alimentation CC) se conformer à EN/IEC 55011</p> <p>Émission de champ de perturbation - niveau de test: 120...69 dBµV/m QP (lignes d'alimentation CC) se conformer à EN/IEC 55011</p> <p>Émission de champ de perturbation - niveau de test: 150...1500 kHz (lignes d'alimentation CC) se conformer à EN/IEC 55011</p> <p>Émission de champ de perturbation - niveau de test: 1,5 à 30 kHz (lignes d'alimentation CC) se conformer à EN/IEC 55011</p> <p>Émission de champ de perturbation - niveau de test: 30 à 230 MHz (10 m) classe A se conformer à EN/IEC 55011</p> <p>Émission de champ de perturbation - niveau de test: 230 MHz à 1 GHz (10 m) classe A se conformer à EN/IEC 55011</p> <p>Émission de champ de perturbation - niveau de test: 79...63 dBµV/m QP (lignes d'alimentation CC) se conformer à EN/IEC 55011</p> <p>Émission de champ de perturbation - niveau de test: 63 dBµV/m QP (lignes d'alimentation CC) se conformer à EN/IEC 55011</p> <p>Émission de champ de perturbation - niveau de test: 40 dBµV/m QP (10 m) classe A se conformer à EN/IEC 55011</p> <p>Émission de champ de perturbation - niveau de test: 47 dBµV/m QP (10 m) classe A se conformer à EN/IEC 55011</p>

## Emballage

Poids de l'emballage (Kg)	164,000 g
Hauteur de l'emballage 1	63,000 mm
Largeur de l'emballage 1	80,000 mm
Longueur de l'emballage 1	126,000 mm

## Durabilité de l'offre

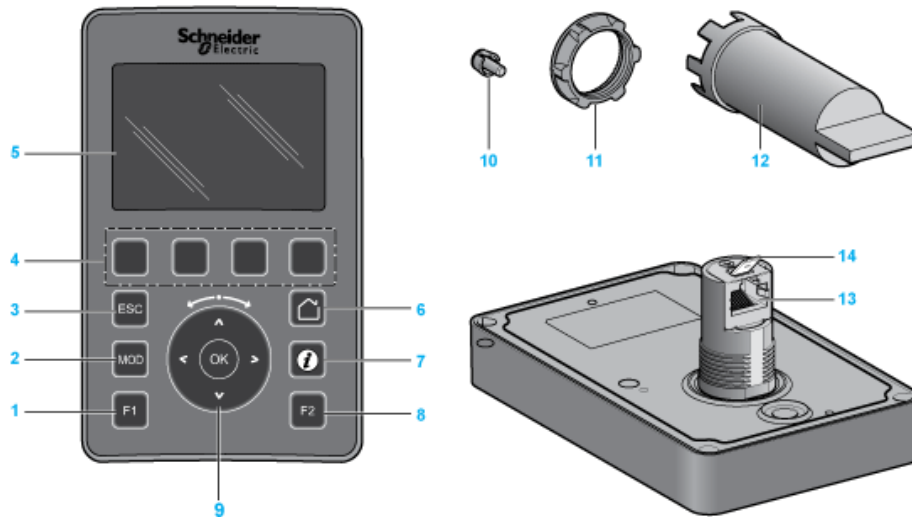
Statut environnemental de l'offre	Produit Green Premium
Régulation REACH	<a href="#">Déclaration REACH</a>
Directive RoHS UE	Conformité pro-active (Produit en dehors du scope légal RoHS UE) <a href="#">Déclaration RoHS UE</a>
Sans mercure	Oui
Information sur les exemptions RoHS	<a href="#">Oui</a>
Régulation RoHS Chine	<a href="#">Déclaration RoHS Pour La Chine</a>
Profil environnemental	<a href="#">Profil Environnemental Du Produit</a>
Profil de circularité	<a href="#">Informations De Fin De Vie</a>
Sans PVC	Oui

## Garantie contractuelle

Garantie	18 mois
----------	---------

Afficheur graphique déporté

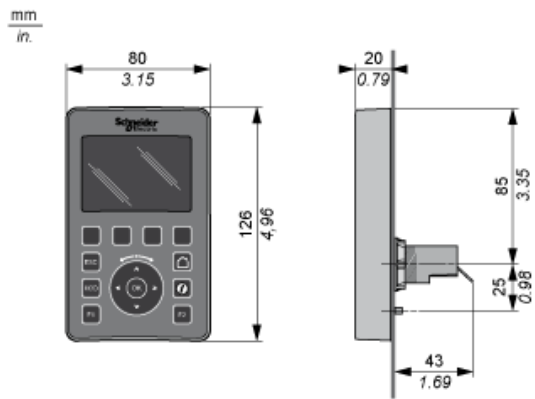
Présentation



- 1 : Touche F1
- 2 : Touche MOD
- 3 : Touche ESC
- 4 : Touches R1 à R4
- 5 : Ecran graphique
- 6 : Touche Accueil
- 7 : Touche Informations
- 8 : Touche F2
- 9 : Roue tactile/OK/Flèches
- 10 : Téton antirotation
- 11 : Ecrout d'installation
- 12 : Clé hexagonale (ZB5AZ905)
- 13 : Ligne série RJ45 (RS-485)
- 14 : Connecteur pour terre fonctionnelle

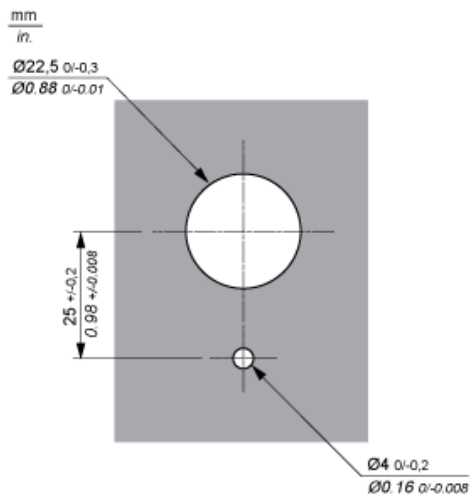
Afficheur graphique déporté

Dimensions



Montage et dégagements

Position des trous de montage



Dégagements minimum

