

Manchon

11011402

MTC Acoustique Ø 100/125

MTC est le manchon acoustique idéal pour une mise en œuvre simple en traversée de mur circulaire.



MTC acoustique

PLUS PRODUIT

- haute performance acoustique : de 47 à 53 dB,
- adaptation de toutes les entrées d'air Aldes : auto, hygro et fixe,
- adapté aux réservations circulaires diamètre 100 ou 125 mm en PVC ou tôle.

Principes de fonctionnement

MTC est un manchon placé dans l'isolant du mur et qui permet le montage d'une grille côté extérieur et, via le MEA ou TM, d'une entrée d'air autoréglable ou hygroréglable côté intérieur. La réservation circulaire dans le mur peut être en PVC ou tôle.

L'élément acoustique A100 ou A125 se place à l'intérieur du manchon femelle circulaire et permet d'améliorer les performances acoustiques du manchon.

Description produit

Le manchon MTC Acoustique placé dans l'isolant du mur permet d'augmenter l'atténuation acoustique des entrées d'air afin de diminuer l'inconfort des bruits extérieurs à l'intérieur du bâtiment.

Domaines d'application

Habitat résidentiel collectif, Neuf, Rénovation, Locaux tertiaires

Mise en oeuvre

- Isolation intérieure, le MTC fixé côté intérieur dans l'isolant du mur permet :
 - via le MEA 45, MEA 85 ou TM, le montage d'une entrée d'air côté intérieur,
 - via une réservation circulaire (type tuyau PVC), le montage d'une grille côté extérieur.
- Isolation extérieure, le MTC fixé côté extérieur dans l'isolant du mur permet :
 - via le MEA 160 ou MEA 200, le montage d'une entrée d'air côté intérieur,
 - via une réservation circulaire (type tuyau PVC), le montage d'une grille côté extérieur.

Argumentaire référence

- Fabriqué en tôle galvanisée, le MTC permet un montage des entrées d'air en traversée de mur à hautes performances acoustiques.

Caractéristiques principales

- MTC Acoustique est un manchon permettant d'augmenter les performances acoustiques des entrées d'air,
- MTC est compatible avec les entrées d'air autoréglable, hygroréglable ou fixe côté intérieur,
- côté extérieur, le MTC possède une cavité compatible avec la grille extérieure circulaire GEB/GES.

Manchon

11011402 MTC Acoustique Ø 100/125

Composition des kits

manchon;1

Accessoires

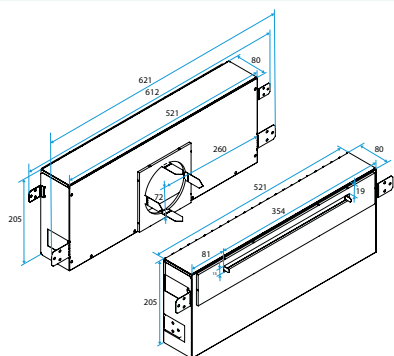
Désignations	Références
Élément acoustique A 100 mm	11011376
Élément acoustique A 125 mm	11011377
GEB 100 (124x124x38 mm)	11011239
GEB 125 (149x149x38 mm)	11011240
GES 100 (124x124x38 mm)	11011242
GES 125 (149x149x38 mm)	11011243
Manchon de raccordement MEA 45 mm	11011378
Manchon de raccordement MEA 85 mm	11011401
Manchon de raccordement MEA 160 mm	11011371
Manchon de raccordement MEA 200 mm	11011373
Manchon de raccordement TM - Blanc	11011501
Rallonge TM 20 à 30 mm - Blanc	11011893
GEA 125	11011238

Données générales

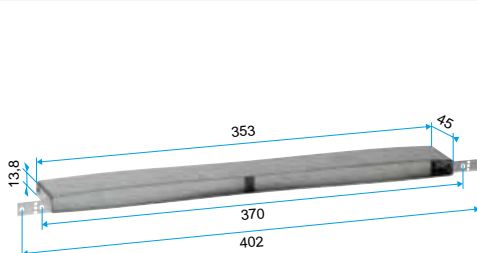
Références	Matière de l'isolant	Couleur
11011402	-	Acier galvanisé

Données dimensionnelles

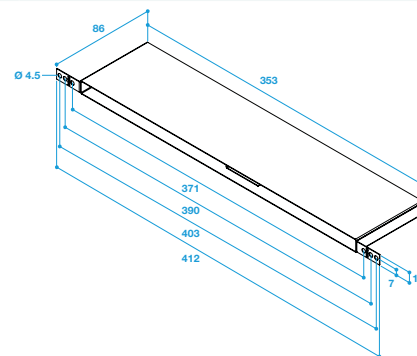
Références	H (mm)	L (mm)	P (mm)
11011402	205	520	80



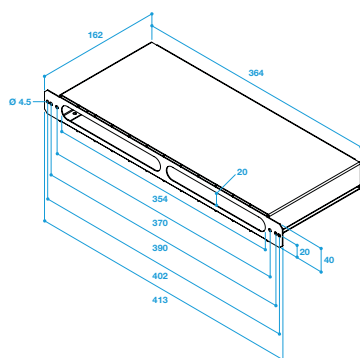
Encombrement manchon acoustique MTC



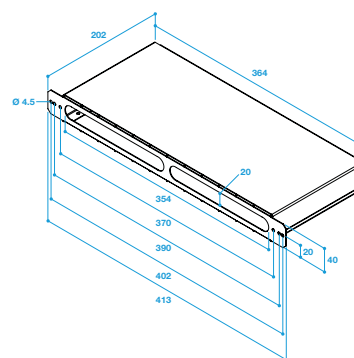
Encombrement MEA 45



Encombrement MEA 85



Encombrement MEA 160



Encombrement MEA 200