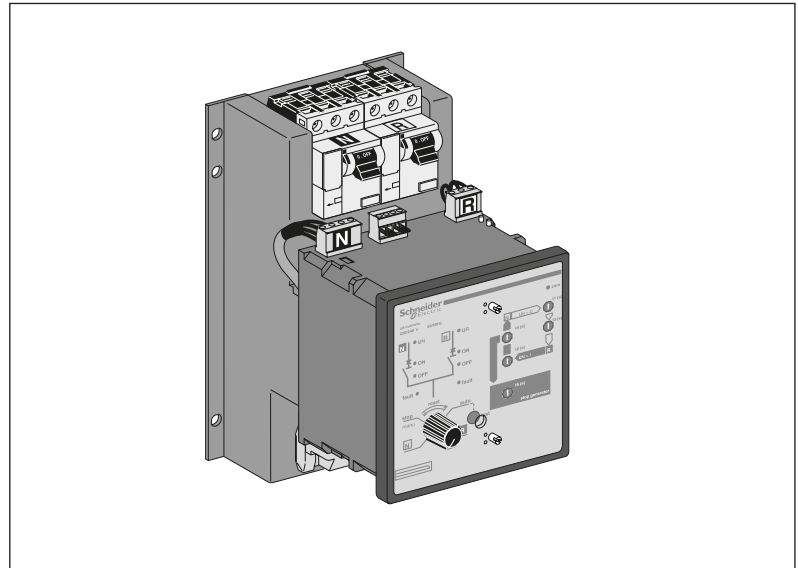


# Transferpack

- EN Installation manual
- FR Notice d'installation
- DE Montageanleitung
- IT Manuale d'installazione
- ES Instrucciones de instalación

UA controller  
Contrôleur UA  
Steuerautomatik UA  
Controllore UA  
Automatismo UA

DE432260 eps



## Disclaimer / Avis de non-responsabilité / Haftungsausschluss / Rinuncia di responsabilità / Exención de responsabilidad

<p><b>PLEASE NOTE</b></p> <ul style="list-style-type: none"><li>■ Electrical equipment should be installed, operated, serviced, and maintained only by qualified personnel.</li><li>■ No responsibility is assumed by Schneider Electric for any consequences arising out of the use of this material.</li></ul>	<p><b>REMARQUE IMPORTANTE</b></p> <ul style="list-style-type: none"><li>■ L'installation, l'utilisation, la réparation et la maintenance des équipements électriques doivent être assurées par du personnel qualifié uniquement.</li><li>■ Schneider Electric décline toute responsabilité quant aux conséquences de l'utilisation de ce matériel.</li></ul>	<p><b>BITTE BEACHTEN</b></p> <ul style="list-style-type: none"><li>■ Elektrische Geräte dürfen nur von Fachpersonal installiert, betrieben, bedient und gewartet werden.</li><li>■ Schneider Electric haftet nicht für Schäden, die durch die Verwendung dieses Materials entstehen.</li></ul>	<p><b>NOTA IMPORTANTE</b></p> <ul style="list-style-type: none"><li>■ Manutenzione, riparazione, installazione e uso delle apparecchiature elettriche si devono affidare solo a personale qualificato.</li><li>■ Schneider Electric non si assume alcuna responsabilità per qualsiasi conseguenza derivante dall'uso di questi prodotti.</li></ul>	<p><b>TENGA EN CUENTA</b></p> <ul style="list-style-type: none"><li>■ La instalación, manejo, puesta en servicio y mantenimiento de equipos eléctricos deberán ser realizados sólo por personal cualificado.</li><li>■ Schneider Electric no se hace responsable de ninguna de las consecuencias del uso de este material.</li></ul>
--	--	--	--	--

# Safety instructions / Consignes de sécurité / Sicherheitshinweise / Informazioni di sicurezza / Información de seguridad

## **DANGER / DANGER / GEFAHR / PERICOLO / PELIGRO**

### **HAZARD OF ELECTRIC SHOCK, EXPLOSION OR ARC FLASH**

- Apply appropriate personal protective equipment (PPE) and follow safe electrical work practices. See NFPA 70E, CSA Z462 or local equivalent.
  - This equipment must only be installed and serviced by qualified electrical personnel.
  - Turn off all power supplying this equipment before working on or inside equipment. Lock the switchgear in the isolated position.
  - Always use a properly rated voltage sensing device to confirm power is off.
  - Install safety barriers and display a danger sign.
  - Replace all devices, doors, and covers before turning on power to this equipment.
- Failure to follow these instructions will result in death or serious injury.**

### **RISQUE DE CHOC ÉLECTRIQUE, D'EXPLOSION OU D'ARC ÉLECTRIQUE**

- Portez un équipement de protection personnelle adapté et respectez les consignes de sécurité électrique courantes. Reportez-vous aux normes NFPA 70E, CSA Z462 ou aux textes équivalents applicables dans votre région du monde.
  - Seul un personnel qualifié doit effectuer l'installation et l'entretien de cet appareil.
  - Débranchez toutes les sources d'alimentation de cet équipement avant d'effectuer toute opération interne ou externe sur celui-ci. Verrouillez l'appareillage en position isolée.
  - Utilisez toujours un dispositif de détection de tension ayant une valeur nominale appropriée pour vous assurer que l'alimentation est coupée.
  - Installez des barrières de sécurité et affichez un signal de danger.
  - Remettez en place tous les équipements, les portes et les capots avant de remettre l'appareil sous tension.
- Le non-respect de ces instructions provoquera la mort ou des blessures graves.**

### **GEFAHR VON ELEKTRISCHEM SCHLAG, EXPLOSION ODER LICHTBOGEN**

- Tragen Sie persönliche Schutzausrüstung (PSA) und befolgen Sie sichere Verfahren im Umgang mit Elektrogeräten. Siehe NFPA 70E, CSA Z462 oder lokale Entsprechung.
  - Diese Geräte dürfen nur von qualifizierten Elektrikern installiert und gewartet werden.
  - Schalten Sie vor Arbeiten am bzw. im Innern des Geräts die gesamte Spannungsversorgung ab. Die Schaltanlage in die Trennstellung bringen.
  - Verwenden Sie für die Prüfung vorhandener Spannung stets einen Spannungsfühler mit zutreffender Bemessungsspannung.
  - Bringen Sie Sicherheitsbarrieren und einen Warnhinweis an.
  - Bringen Sie alle Vorrichtungen, Türen und Abdeckungen wieder an, bevor Sie das Gerät einschalten.
- Die Nichtbeachtung dieser Anweisungen führt zu Tod oder schweren Verletzungen.**

### **RISCHIO DI FOLGORAZIONE, ESPLOSIONE O BAGLIORI DA ARCO**

- Utilizzare dispositivi di protezione individuale (DPI) idonei e adottare misure di sicurezza adeguate per lavori elettrici. Vedere le normative NFPA 70E, CSA Z462 o le norme equivalenti nel paese di installazione.
  - Installazione e manutenzione di questa apparecchiatura si devono affidare solo ad elettricisti qualificati.
  - Prima di lavorare con l'apparecchiatura o al suo interno isolare completamente l'alimentazione elettrica. Bloccare l'interruttore in posizione isolata.
  - Per verificare che l'alimentazione sia isolata usare sempre un rilevatore di tensione correttamente tarato.
  - Installare barriere di sicurezza e apporre un segnale di pericolo.
  - Sostituire dispositivi, sportelli e coperture prima di riaccendere l'alimentazione.
- Il mancato rispetto di queste istruzioni provocherà morte o gravi infortuni.**

### **PELIGRO DE DESCARGA ELÉCTRICA, EXPLOSIÓN O ARCO ELÉCTRICO**

- Utilice el equipo de protección personal (PPE) adecuado y siga las recomendaciones para el trabajo seguro con dispositivos eléctricos. Consulte NFPA 70E, CSA Z462 o la norma local equivalente.
  - Solo el personal de electricidad cualificado podrá instalar, programar y realizar el mantenimiento del equipo.
  - Desconecte toda la alimentación de este equipo antes de trabajar en él o en su interior. Bloquee la aparatment eléctrica en la posición de aislamiento.
  - Utilice siempre un dispositivo de detección de tensión de capacidad adecuada para confirmar la ausencia de alimentación eléctrica.
  - Instale barreras de seguridad y coloque un cartel de peligro.
  - Vuelva a colocar todos los dispositivos, las puertas y las tapas antes de conectar la alimentación de este equipo.
- Si no se siguen estas instrucciones provocará lesiones graves o incluso la muerte.**

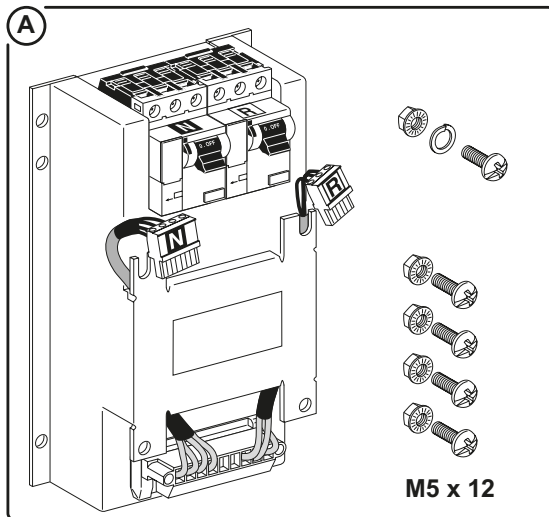
## Contents / Sommaire / Inhalt / Sommario / Sumario

<b>1</b>	Unpacking ACP plate / Déballage platine ACP / Demontage der ACP-Steereinheit / Disimballaggio piastra ACP / Desembalaje de la placa ACP	5
	Unpacking UA controller / Déballage contrôleur UA / Demontage der UA-Steuerautomatik / Disimballaggio controller UA / Desembalaje del controlador UA	6
	Storage / Stockage / Lagerung / Stoccaggio / Almacenamiento	7
<b>2</b>	Presentation	8
	Présentation	11
	Beschreibung	14
	Presentazione	17
	Presentación	20
<b>3</b>	Precautions before carrying out any work / Précautions préalables à toute intervention / Zu treffende Vorsichtsmaßnahmen vor Durchführung von Arbeiten / Precauzioni da adottare prima di iniziare qualsiasi intervento / Precauciones antes de llevar a cabo cualquier tarea	23
<b>4</b>	Necessary tools / Outillage nécessaire / Benötigte Werkzeuge / Utensili necessari / Herramientas necesarias	26
	Dimensions / Dimensions / Abmessungen / Misure d'ingombro / Dimensiones	27
<b>5</b>	Installation of UA controller on ACP plate / Installation du contrôleur UA sur la platine ACP / Installation der UA-Steuerautomatik auf der ACP-Steereinheit / Installazione del controller UA su piastra ACP / Instalación del controlador UA en la placa ACP	28
	Installation with remote UA controller / Installation avec contrôleur UA déporté / Installation mit getrennt montierter UA-Steuerautomatik / Installazione con controller UA remoto / Instalación con controlador UA remoto	29
	Wiring between IVE unit and UA controller on ACP plate / Câblage entre boîtier IVE et contrôleur UA sur platine ACP / Verdrahtung zwischen IVE-Einheit und UA-Steuerautomatik auf der ACP-Steereinheit / Cablaggio tra unità IVE e controller UA su piastra ACP / Cableado entre la caja IVE y el controlador UA en la placa ACP	31
	Wiring between IVE unit and remote UA controller / Câblage entre boîtier IVE et contrôleur UA déporté / Verdrahtung zwischen IVE-Einheit und getrennt montierter UA-Steuerautomatik / Cablaggio tra unità IVE e controller UA remoto / Cableado entre la caja IVE y el controlador UA remoto	32
	Voltage supply connection / Raccordement prise de tension / Anschluss der Spannungsversorgung / Connessione alimentazione / Conexión del suministro de tensión	33
<b>6</b>	Wiring diagrams	35
	Schémas de câblage	36
	Schaltpläne	37
	Schemi elettrici	38
	Esquemas de cableado	39
<b>7</b>	Operating test / Test de fonctionnement normal / Test Normalbetrieb / Test di funzionamento normale / Test de funcionamiento normal	40
	Test on electrical locking following a fault / Test du verrouillage électrique sur défaut / Test verriegelung nach Fehler / Test dell'interblocco elettrico su guasto / Test de enclavamiento eléctrico por defecto	41
<b>8</b>	Operating diagram	42
	Synoptique de fonctionnement	44
	Flussdiagramm	46
	Sinottico di funzionamento	48
	Esquema de funcionamiento	50

# Unpacking ACP plate / Déballage platine ACP / Demontage der ACP-Steereinheit / Disimballaggio piastra ACP / Desembalaje de la placa ACP

A		
<b>29447</b>	110/127 V AC	50/60 Hz
<b>29363</b>	220/240 V AC	50/60 Hz
<b>29364</b>	380/415 V AC	50/60 Hz
	440 V AC	60 Hz

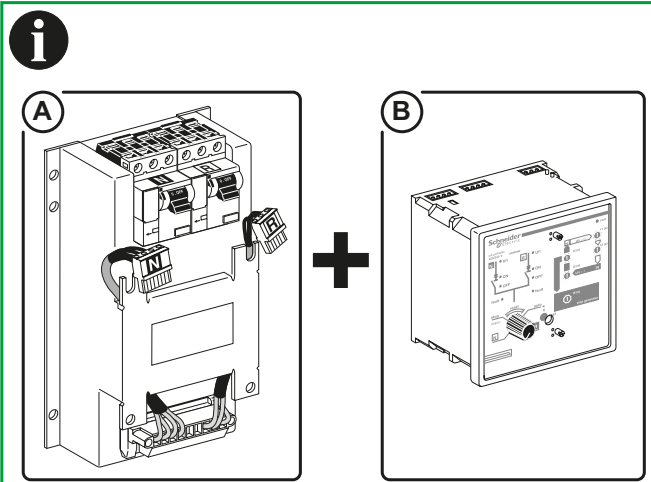
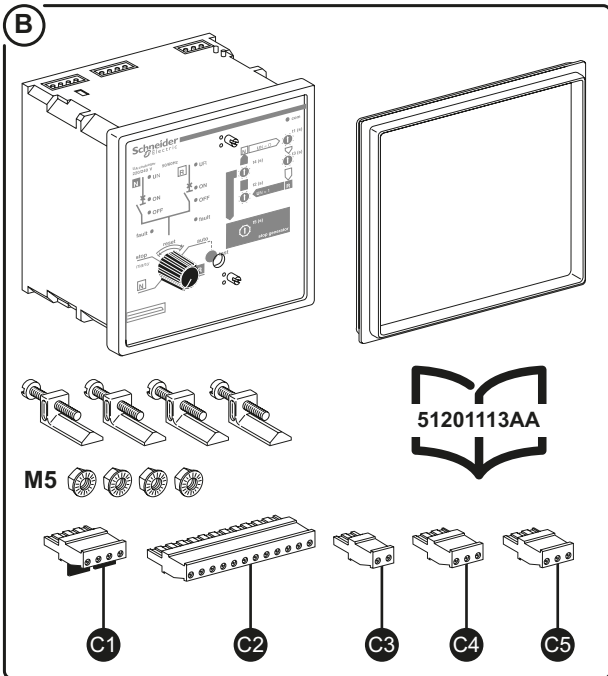
D943281-095



# Unpacking UA controller / Déballage contrôleur UA / Demontage der UA-Steuerautomatik / Disimballaggio controller UA / Desembalaje del controlador UA

DB63282-016

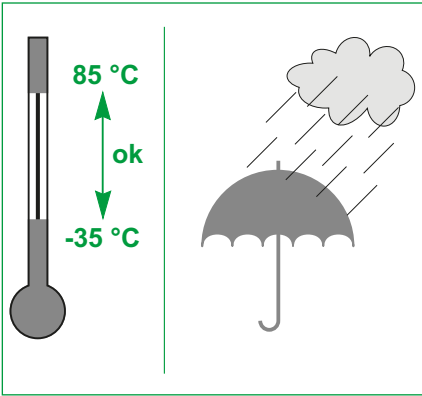
<b>(B) UA</b>		
<b>29446</b>	110/127 V AC	50/60 Hz
<b>29378</b>	220/240 V AC	50/60 Hz
<b>29380</b>	380/415 V AC	50/60 Hz
	440 V AC	60 Hz



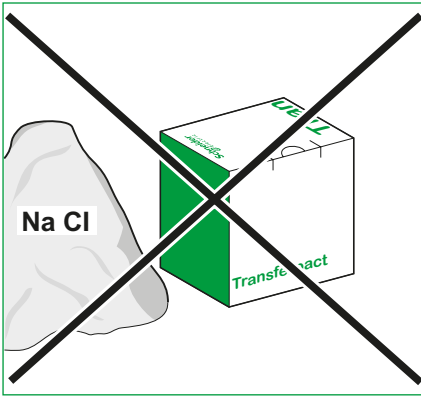
<b>(A) + (B)</b>		
<b>29448</b>	110/127 V AC	50/60 Hz
<b>29472</b>	220/240 V AC	50/60 Hz
<b>29473</b>	380/415 V AC	50/60 Hz
	440 V AC	60 Hz

# Storage / Stockage / Lagerung / Stoccaggio / Almacenamiento

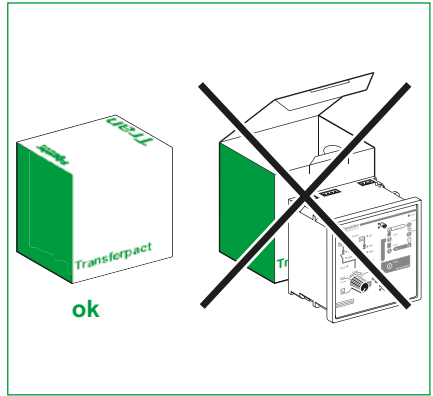
DE432283.eps



DE432284.eps

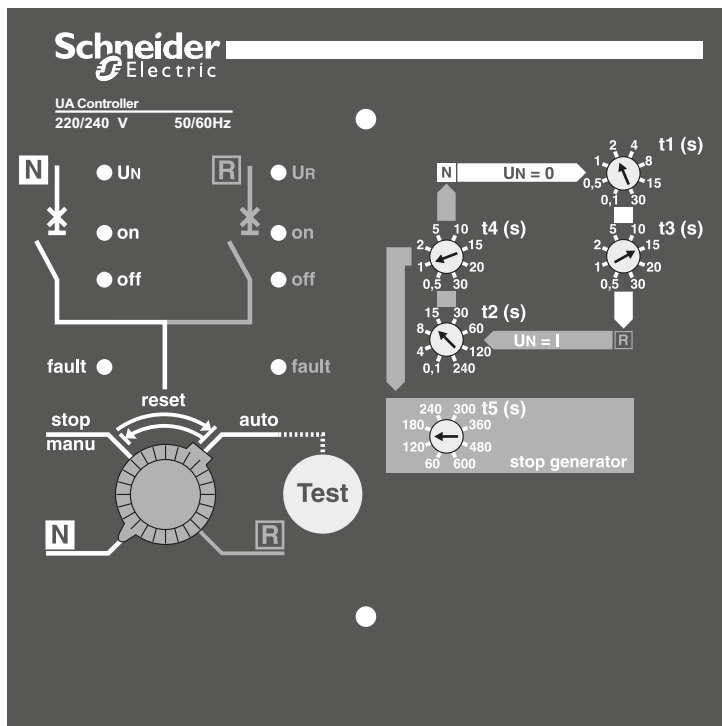


DE432285.eps



## Presentation

DE432286.eps



The UA controller can control Compact NS, Compact NSX, Masterpact NT/NW and Masterpact MTZ devices.

### Description

- A four-position switch can be used to select:
  - Automatic operation,
  - Forced operation on source N,
  - Forced operation on source R,
  - Stop (circuit breakers open and manual operation).
- Circuit breaker status indication on the front of the controller: on, off, fault trip automatic
- A test button on the front of the controller to check transfer from the "Normal" source to the "Replacement" source (generator set) and return transfer to the "Normal" source.

**t1:** time delay for "Normal" source absent confirmation

**t2:** time delay for "Normal" source restored confirmation

**t3:** load shedding time between opening of "Normal" source and closing of "Replacement" source

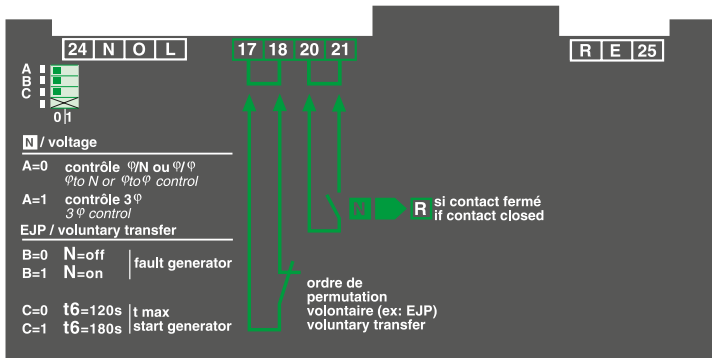
**t4:** load reconnection time between opening of "Replacement" source and closing of "Normal" source

**t5:** generator set operating time after "Normal" source restored



# Presentation

DB43287\_epps



**Switch A:** used to choose type of voltage monitored

**Switch B:** used to select action in the event of a generator fault

Switch B = 1: No action.

The priority load remains connected to the "Normal" source.

Switch B = 0: The "Normal" source is opened.

The load is isolated from the "Normal" source (no power supplied).

**Switch C :** choice of value for T6 (120 to 180 s).

**Additional control contacts**

(for control by external signals).

**"Replacement" source voltage contact**

Controlled by a specific test on the "Replacement" source.

Transfer to "Replacement" source only if contact is closed.

For example, this contact can be used to test the frequency of the "Replacement" source voltage.

Transfer to the "Replacement" source will only take place if the test result is within tolerances.

This condition is not taken into account for return transfer to the "Normal" source.

**Voluntary transfer:** (e.g. for energy management functions)

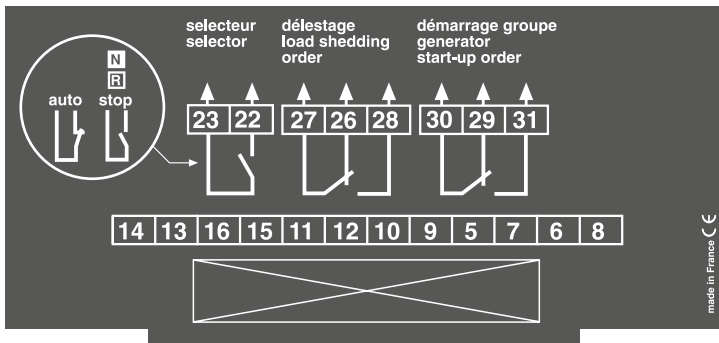
An external signal can be used to initiate transfer to the

"Replacement" source.

The load returns to the "Normal" source when the signal is cleared.

## Presentation

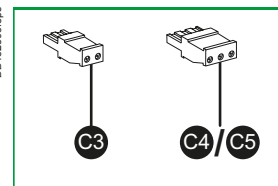
DB432288.eps



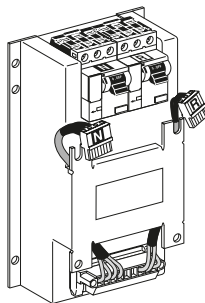
### Output

- Generator set control signal (C4 or C5)
- Shedding of non-priority circuits (C4 or C5)
- Indication of operation in automatic mode (C3).

DB432303.eps



DB432289.eps



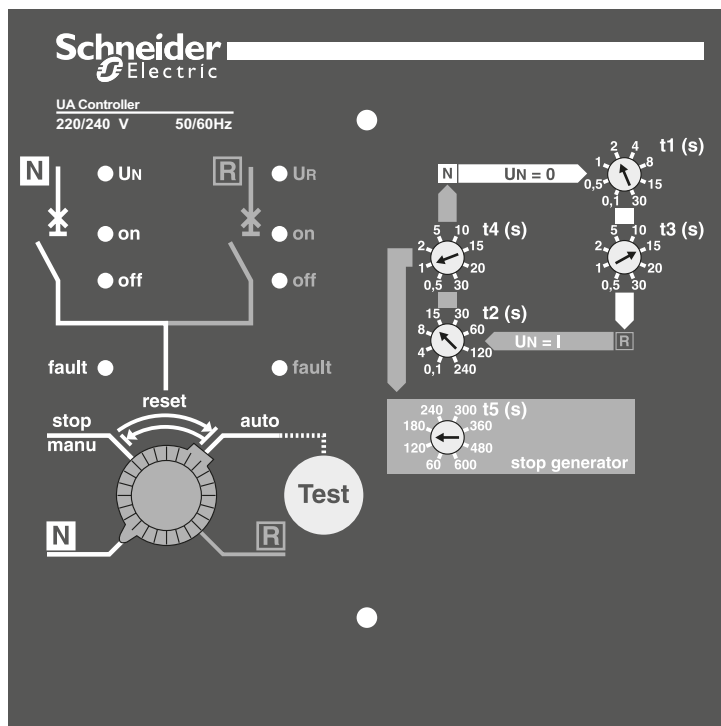
### ACP control plate

The auxiliaries control plate is the power interface between the sources and the UA controller. It includes:

- Two P25M circuit breakers supplying and protecting the automatic control circuits for the "Normal" and "Replacement" sources.
- The P25M circuit breaker of the "Normal" source can be opened to test controller operation by simulating the absence of voltage UN.
- Two relay contactors for the controller.
- The terminal block for connection to the controller.

# Présentation

DE432286.eps



Le contrôleur UA peut contrôler les appareils Compact NS, Compact NSX, Masterpact NT/NW et Masterpact MTZ.

## Description

- Un commutateur à 4 positions permet de choisir :
  - Fonctionnement automatique,
  - Marche forcée sur la source N,
  - Marche forcée sur la source R,
  - Stop (ouverture des disjoncteurs puis fonctionnement manuel).

■ Signalisation de l'état des disjoncteurs en face avant : ouvert, fermé, déclenché sur défaut électrique.

■ Un bouton poussoir test en face avant du contrôleur permet de tester le passage de la source "normal" au groupe de remplacement, puis retour sur le "normal".

**t1**: temps de confirmation de l'absence de la tension "normal"

**t2**: temps de confirmation du retour de la tension "normal"

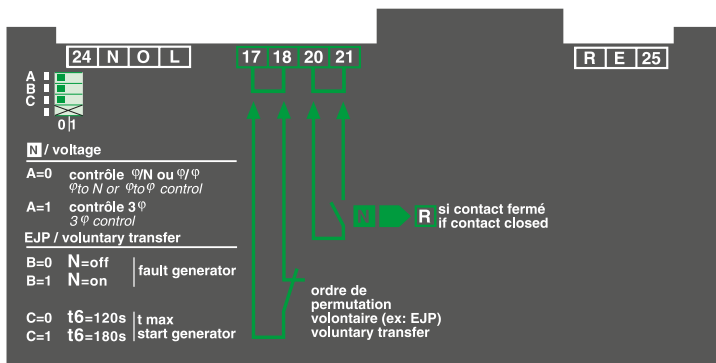
**t3**: temps de délestage entre l'ouverture du "normal" et la fermeture du "remplacement"

**t4**: temps de rekestage entre l'ouverture du "remplacement" et la fermeture du "normal"

**t5**: temps de maintien en marche du groupe après retour de la tension "normal"

## Présentation

DB43287\_epps

**Sélecteur A : choix du contrôle de la tension****Sélecteur B : permutation volontaire (ex : EJP) en cas de non démarrage du groupe**

Le sélecteur B = 1 : le système reste en l'état.

L'installation jugée prioritaire en état de marche reste alimentée par le normal.

Le sélecteur B = 0 : le normal s'ouvre.

L'installation est isolée du normal : plus d'alimentation.

**Sélecteur C : choix de la temporisation T6 (120 à 180 s).****Contacts supplémentaires de contrôle**

(non effectués par l'automatisme).

**Contact tension R**

Emanant d'un contrôle approfondi de la source de remplacement.

Transfert sur "Remplacement" si contacts fermés

(ex: contrôle de la fréquence de UR).

Le transfert sur le remplacement ne s'effectuera qu'à cette condition.

Cette condition n'est pas prise en compte pour le retour sur le normal.

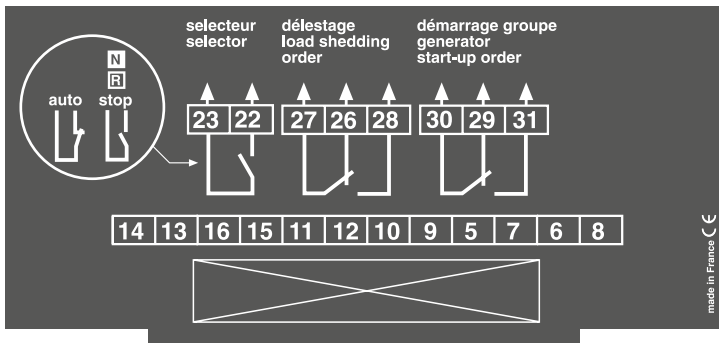
**Ordre de permutation volontaire : (ex. : EJP)**

L'ordre entraîne un transfert sur le remplacement.

L'effacement de l'ordre provoque un retour sur le normal.

# Présentation

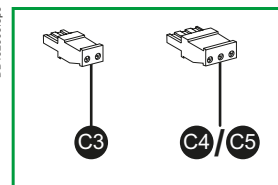
DB432288.eps



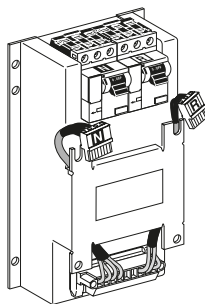
## Sortie

- Commande de groupe électrogène (C4 ou C5).
- Délestage des circuits non prioritaires (C4 ou C5).
- Signalisation du fonctionnement en mode automatique (C3).

DB432303.eps



DB432289.eps



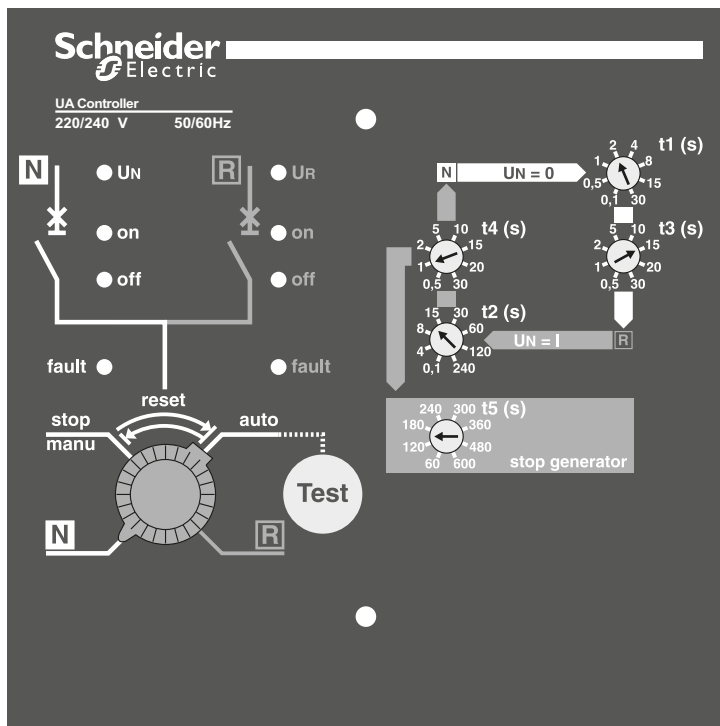
## Platine de commande ACP

La platine de commande des auxiliaires est l'interface de puissance entre les réseaux et le contrôleur UA. Elle intègre dans le même boîtier :

- Deux disjoncteurs P25M d'alimentation et de protection de l'automatisme (sources "Normal" ou "Remplacement").
- L'ouverture du disjoncteur P25M d'alimentation de la source N permet de tester le fonctionnement du contrôleur en simulant l'absence de la tension UN.
- Deux contacteurs de relayage de l'automatisme.
- Le bornier pour raccordement à l'automatisme.

## Beschreibung

DS43286.eps



Die UA-Steuerautomatik unterstützt die Steuerung von Geräten folgender Baureihen: Compact NS, Compact NSX, Masterpact NT/ NW und Masterpact MTZ.

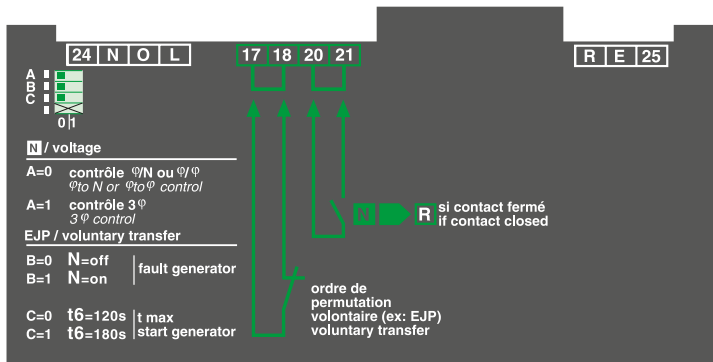
### Beschreibung

- Ein Stellschalter mit 4 Positionen ermöglicht:
  - automatischer Betrieb,
  - Zwangsbetrieb Normalnetz,
  - Zwangsbetrieb Ersatznetz,
  - Stop (Öffnen der Schalter mit anschließend Handbetrieb).
- Zustandsanzeige der Schalter auf der Frontseite: AUS, EIN, Ausgelöst durch elektrischer Fehler.
- Mit der Taste "Test" wird die Umschaltung von Normalnetz auf Ersatznetz und zurückgeprüft.

- t1:** Ausfallzeit des Normalnetzes
- t2:** Rückkehrzeit des Normalnetzes
- t3:** Umschaltzeit Normal auf Ersatz
- t4:** Umschaltzeit Ersatz auf Normal
- t5:** Diesel-Nachlaufzeit

# Beschreibung

DB43287\_epps



## Wahlschalter A: Spannungsüberwachung

## Wahlschalter B: Zwangsumschaltung bei: Fehlstart des Aggregats.

B = 1: keine Zustandsänderung.

Das Vorzugsnetz bleibt eingeschaltet.

B = 0: Normalnetz wird abgeschaltet.

Die Anlage ist vom Netz getrennt.

**Wahlschalter C: Einstellung Verzögerung T6 (120 bis 180 s).**

## Weitere Überwachungen

(nicht in der Automatik).

## Spannungsüberwachung R

Genau Überwachung des Ersatznetzes.

Umschaltung auf Ersatz wenn geschlossen

(z.B.: Frequenzüberwachung).

Die Umschaltung erfolgt nur unter diese Bedingung

Wird nicht berücksichtigt bei der Rückkehr auf Normal.

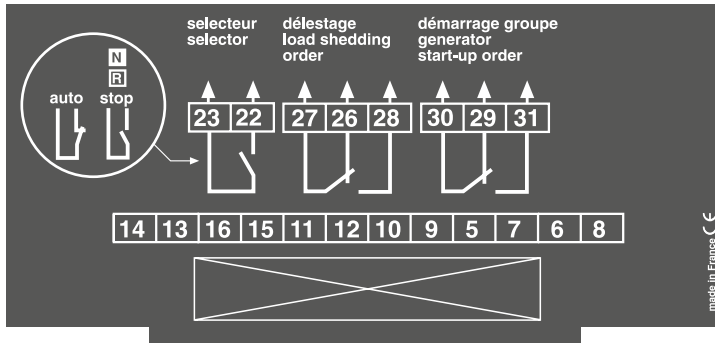
## Zwangsumschaltung:

Der Befehler zwingt die Umschaltung auf Ersatz.

Rücknahme des Befehls erzwingt eine Rückschaltung auf Normal.

## Beschreibung

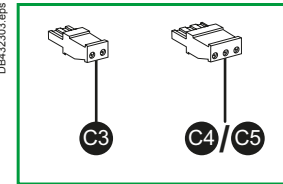
DB432288.eps



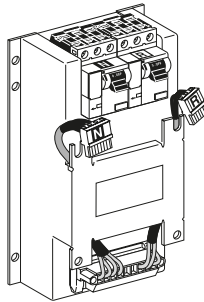
### Ausgang

- Steuerung des Aggregats (C4 oder C5).
- Abwurf zweitrangige Verbraucher (C4 oder C5).
- Automatikbetrieb (C3).

DB432303.eps



DB432289.eps



### Stuereinheit ACP

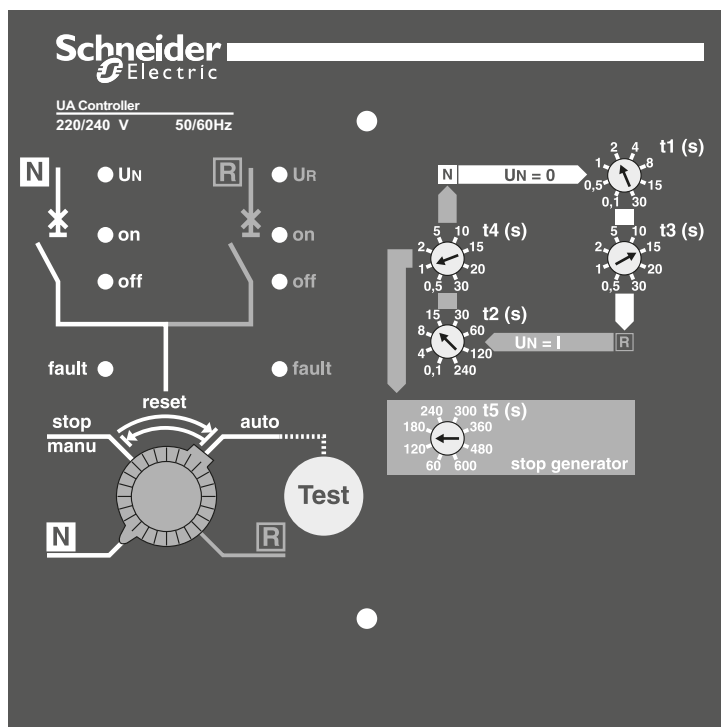
Die Steuereinheit bildet die Schnittstelle zwischen Netze und Steuerautomatik UA. Es sind integriert:

- 2 Motorschutzschalter P25M als Schutz für die Automatik (Stromversorgung aus Normal und Ersatz).
- Das Ausschalten des P25M der Versorgung "Normal" stellt ein Netzausfall dar und bietet eine Testmöglichkeit.
- 2 Schütze zur Umschaltung der Versorgung.
- die Anschlußklemmen der Automatik.



## Presentazione

DE43226.eps



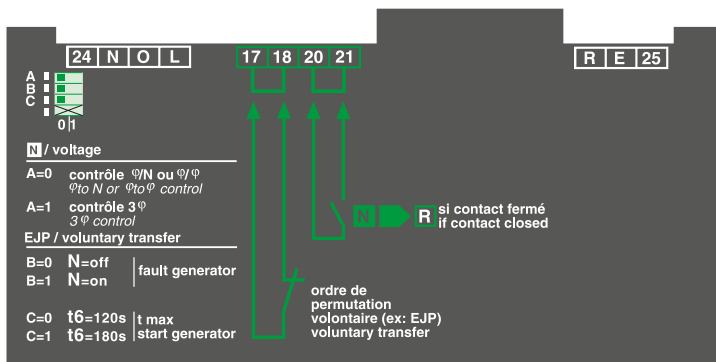
Il controller UA può controllare dispositivi Compact NS, Compact NSX, Masterpact NT/NW e Masterpact MTZ.

### Descrizione

- Un commutatore a 4 posizioni permette di scegliere:
    - Funzionamento automatico,
    - Marcia forzata sulla sorgente N,
    - Marcia forzata sulla sorgente R,
    - Arresto (apertura degli interruttori "Normale" ed "Emergenza" per funzionamento manuale).
  
  - Segnalazione locale dello stato degli interruttori: aperto, chiuso, sganciato su guasto elettrico.
  
  - Un pulsante di test posto sul fronte dell'automatismo permette di testare il passaggio dalla sorgente "Normale" a quella di "Emergenza", quindi il ritorno alla sorgente "Normale".
- t1:** tempo di conferma dell'assenza della tensione "Normale"  
**t2:** tempo di conferma del ritorno della tensione "Normale"  
**t3:** tempi di distacco tra l'apertura del "Normale" e la chiusura dell' "Emergenza"  
**t4:** tempi di riattacco tra l'apertura dell' "Emergenza" e la chiusura del "Normale"  
**t5:** tempo di mantenimento in marcia del gruppo dopo il ritorno della tensione "Normale"

## Presentazione

DS432287\_epps



**Selettore A: scelta del controllo della tensione**  
**Selettore B: commutazione colontaria in caso di non avviamento del gruppo**

Con il selettore B = 1: l'interruttore normale N resta chiuso. L'automatismo considera prioritaria l'alimentazione normale. Con il selettore B = 0: anche l'interruttore normale N si apre. L'installazione non è alimentata da nessuna sorgente.

**Selettore C: scelta della temporizzazione T6 (da 120 a 180 s).**

**Contatti supplementari di controllo**

(esterni all'automatismo)

**Contatto tensione R**

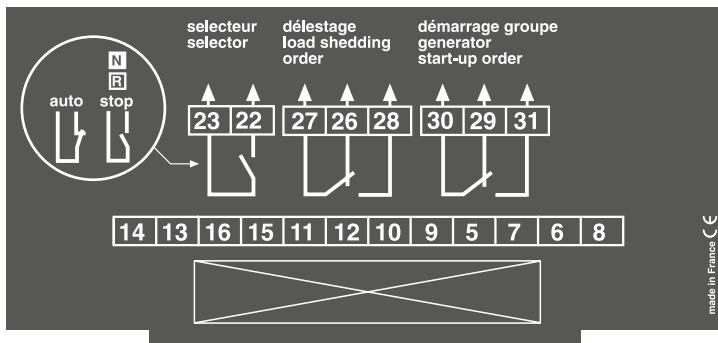
Permette un ulteriore controllo della sorgente di emergenza R. Il trasferimento sull'alimentazione di emergenza avviene solo se tale contatto è chiuso (es: controllo della frequenza di UR). In caso di ritorno della tensione normale l'automatismo ricommuta sull'alimentazione normale N.

**Ordine di commutazione volontaria**

Questo contatto esegue un trasferimento sull'emergenza. La richiusura del contatto provoca un ritorno sull'alimentazione normale N.

## Presentazione

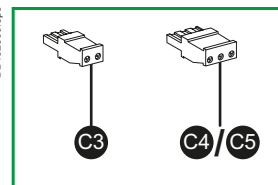
DB432288.eps



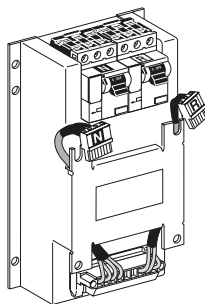
### Uscite

- Comando del gruppo elettrogeno (C4 o C5).
- Distacco circuiti non prioritari (C4 o C5).
- Segnalazione del funzionamento in modo automatico (C3).

DB432303.eps



DB432289.eps



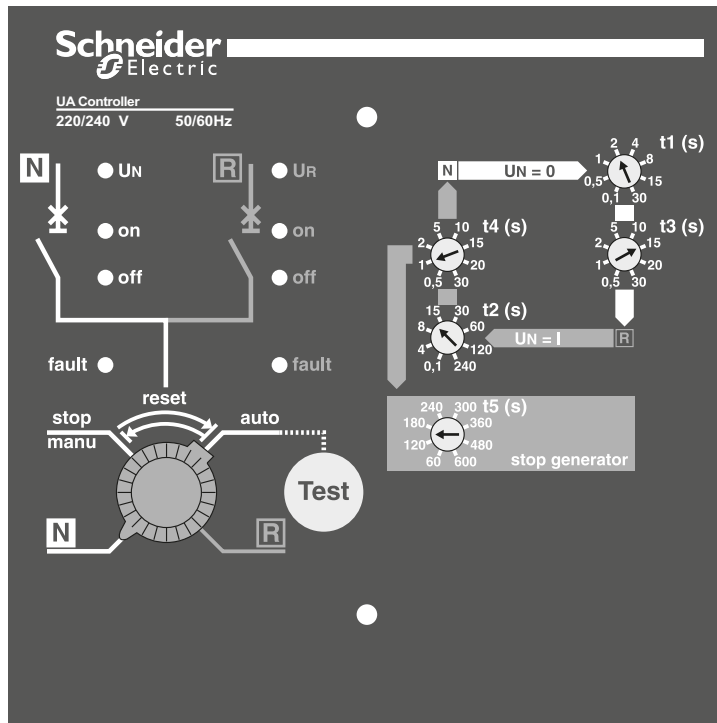
### Piastra comando ACP

La piastra comando degli ausiliari è l'interfaccia tra le reti di alimentazione e il controllore UA. È composta da:

- Due interruttori P25M di alimentazione e protezione dell'automatismo (sorgente normale o emergenza).
- L'apertura dell'interruttore P25M dell'alimentazione della sorgente N permette di provare l'automatismo simulando l'assenza della tensione N
- Due contattori per la gestione degli ordini ai telecomandi.
- Le morsettiere di collegamento all'automatismo.

## Presentación

DB43286.eps



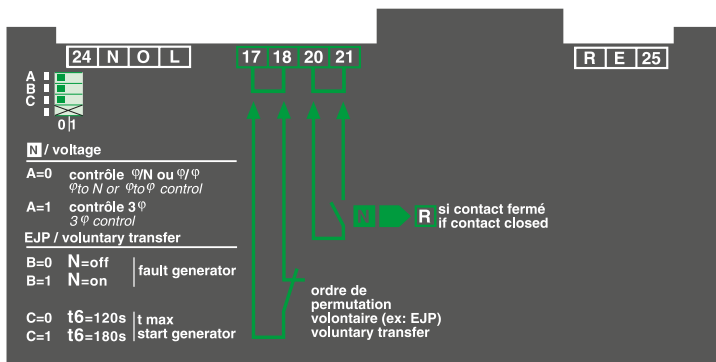
El controlador UA puede controlar los dispositivos Compact NS, Compact NSX, Masterpact NT/NW y Masterpact MTZ.

### Descripción

- Un selector de 4 posiciones permite elegir:
    - Funcionamiento automático,
    - Marcha forzada de la fuente N (Normal),
    - Marcha forzada de la fuente R (Reserva),
    - Stop (apertura de los interruptores y funcionamiento manual).
  
  - Señalización del estado de los interruptores en el frontal: abierto, cerrado, disparado por defecto eléctrico.
  
  - Un botón pulsador de test en el frontal del automatismo permite testear el paso de la fuente "normal" al grupo auxiliar (reserva), y el retorno a "normal".
- t1:** tiempo para confirmación de la ausencia de tensión "normal"  
**t2:** tiempo para confirmación de retorno de la tensión "normal"  
**t3:** tiempo de desconexión entre la apertura de "normal" y el cierre de "reserva"  
**t4:** tiempo de reconexión entre la apertura de "reserva" y el cierre de "normal"  
**t5:** tiempo de permanencia en marcha del grupo después del retorno de la tensión "normal"

# Presentación

DB432287\_epps



## Selector A: elección del control de la tensión

## Selector B: permutación voluntaria en caso de no arranque del grupo

El selector B = 1: el sistema no modifica su estado actual.

La instalación definida como prioritaria permanece alimentada por la fuente normal.

El selector B = 0: el normal se abre.

La instalación queda aislada del normal: sin alimentación.

## Selector C: elección de la temporización T $\phi$ (120 a 180 s).

## Contactos suplementarios de control

(no efectuados por el automatismo).

## Contacto tensión R (20,21)

Permite un mayor control de la fuente de reserva.

Transfiere a "Reserva" asólo si los contactos (20,21) están cerrados.

La transferencia a la reserva solo se efectuará bajo esta condición.

Esta condición no se tiene en cuenta para el retorno a la normal.

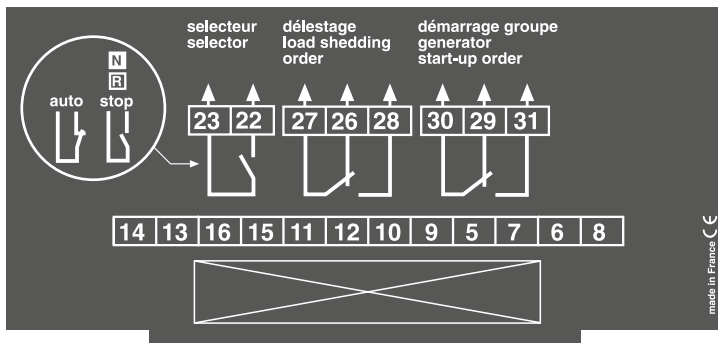
## Orden de permutación voluntaria:

La orden implica una transferencia a la fuente de reserva.

La desaparición de la orden provoca un retorno a la normal.

## Presentación

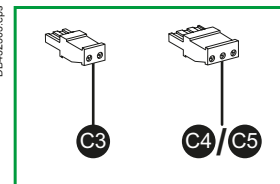
DB432288.eps



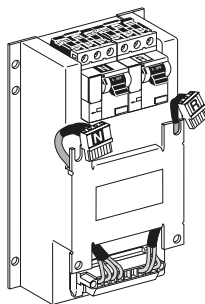
### Salida

- Mando del grupo electrógeno (C4 o C5).
- Desconexión de los circuitos no prioritarios (C4 o C5).
- Señalización del funcionamiento en modo automático (C3).

DB432303.eps



DB432289.eps



### Pletina de mando ACP

La pletina de mando de los auxiliares es el interfaz de potencia entre la red y el automatismo UA. Ésta integra, dentro del mismo volumen:

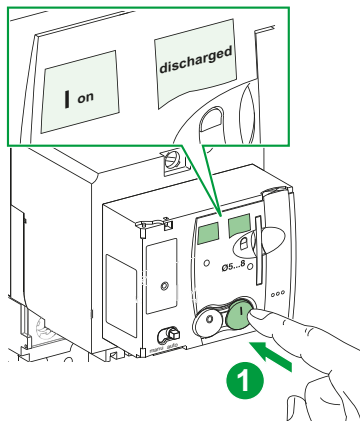
- Dos interruptores P25M de alimentación y de protección del automatismo (fuentes "normal" y "reserva").
- La apertura del interruptor P25M de alimentación de la fuente N permite testear el funcionamiento del automatismo mediante la simulación de la ausencia de tensión UN.
- Dos contactores de maniobra del automatismo.
- El bornero para la conexión del automatismo.

**Precautions before carrying out any work / Précautions préalables à toute intervention /  
Zu treffende Vorsichtsmaßnahmen vor Durchführung von Arbeiten / Precauzioni da adottare prima di  
iniziare qualsiasi intervento / Precauciones antes de llevar a cabo cualquier tarea**

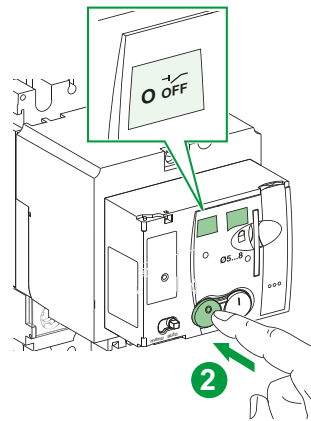
PLEASE NOTE	REMARQUE IMPORTANTE	BITTE BEACHTEN	NOTA IMPORTANTE	TENGA EN CUENTA
<p>Before carrying out any work, always de-energize the device as indicated here. Withdrawable devices should be moved to disconnected position.</p>	<p>Avant toute intervention sur l'appareil, mettez toujours ce dernier hors tension en procédant comme indiqué ici. Les appareils débrochables doivent être placés en position débroché.</p>	<p>Trennen Sie vor Durchführung jeglicher Arbeiten das Gerät von der Spannungsversorgung, wie hier gezeigt. Bringen Sie die Einschubausführung in Trennstellung.</p>	<p>Prima di iniziare qualsiasi intervento, togliere l'alimentazione all'interruttore come illustrato qui. Gli interruttori estraibili devono essere spostati in posizione scollegata.</p>	<p>Antes de llevar a cabo cualquier tarea, deenergice siempre el dispositivo tal como se indica aquí. Los dispositivos enchufables deben cambiarse a la posición desconectada.</p>

**NSX100-630**

DB432291.EPS



DB432292.EPS

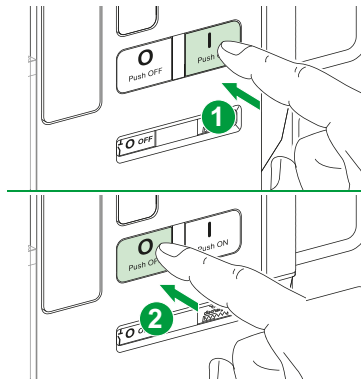


**Precautions before carrying out any work / Précautions préalables à toute intervention / Zu treffende  
Vorsichtsmaßnahmen vor Durchführung von Arbeiten / Precauzioni da adottare prima di iniziare  
qualsiasi intervento / Precauciones antes de llevar a cabo cualquier tarea**

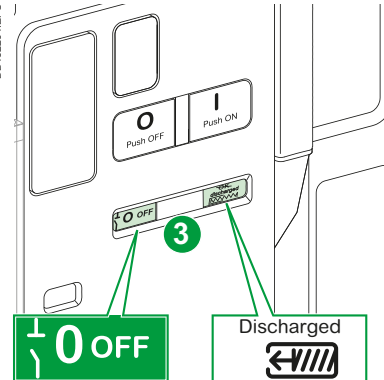
**NS630b–1600 / NT / NW / MTZ**

**Fixed and Drawout  
Fixe et Débrochable  
Fester und Einschubtechnik  
Fisso e Estrabile  
Fijo y Seccionable**

DB432208, EPS



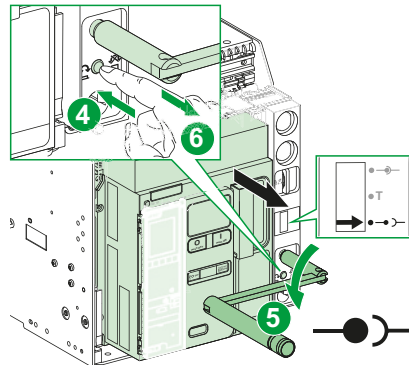
DB432204, EPS



**Drawout  
Débrochable  
Einschubtechnik  
Estrabile  
Seccionable**

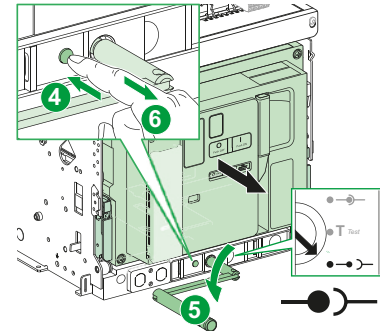
DB432206, EPS

**NS  
NT  
MTZ1**



DB432206, EPS

**NW  
MTZ2  
MTZ3**



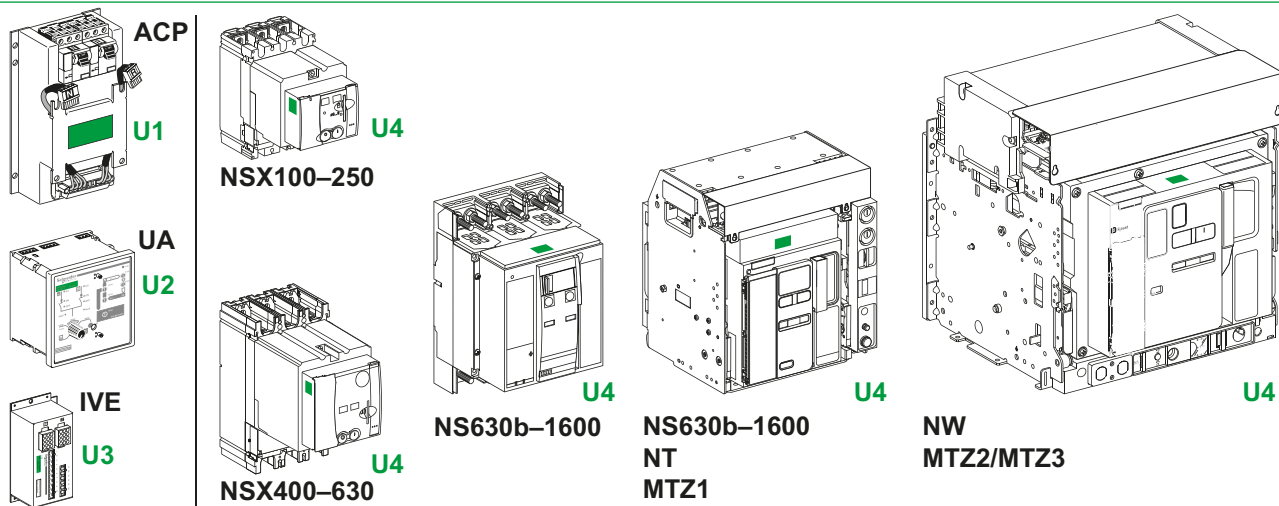


**Precautions before carrying out any work / Précautions préalables à toute intervention / Zu treffende  
Vorsichtsmaßnahmen vor Durchführung von Arbeiten / Precauzioni da adottare prima di iniziare  
qualsiasi intervento / Precauciones antes de llevar a cabo cualquier tarea**

**NOTICE / AVIS / HINWEIS / AVVISO / AVISO**

HAZARD OF EQUIPMENT DAMAGE	RISQUE DE DOMMAGES MATÉRIELS	GEFAHR EINER BESCHÄDIGUNG DES GERÄTS	PERICOLO DI DANNEGGIAMENTO DELL'APPARECCHIATURA	PELIGRO DE DAÑO AL EQUIPO
<p>Check that the supply voltage of the ACP plate (U1), the UA controller (U2), the IVE unit (U3), and the remote controls or circuit breaker MCH gear motors (U4) is the same as the network voltage (U1 = U2 = U3 = U4). <b>Failure to follow these instructions can result in equipment damage.</b></p>	<p>Contrôlez que la tension d'alimentation de la platine ACP (U1), du contrôleur UA (U2), du boîtier IVE (U3) et des télécommandes ou moteurs MCH des disjoncteurs (U4) est la même que la tension du réseau contrôlé (U1 = U2 = U3 = U4). <b>Le non-respect de ces instructions peut provoquer des dommages matériels.</b></p>	<p>Stellen Sie sicher, dass die Versorgungsspannung der ACP-Steuereinheit (U1), der UA-Steuerautomatik (U2), der IVE-Einheit (U3) und der Fernbedienungen bzw. MCH-Getriebemotoren der Schutzschalter (U4) der Netzspannung entsprechen (U1 = U2 = U3 = U4). <b>Die Nichtbeachtung dieser Anweisungen kann Sachschäden zur Folge haben.</b></p>	<p>Verificare che la tensione di alimentazione della piastra ACP (U1), del controller UA (U2), dell'unità IVE (U3) e dei controlli remoti o dei motoriduttori MCH dell'interruttore (U4) sia uguale alla tensione di rete (U1 = U2 = U3 = U4). <b>Il mancato rispetto di queste istruzioni può provocare danni alle apparecchiature.</b></p>	<p>Compruebe que la tensión de alimentación de la placa ACP (U1), el controlador UA (U2), la caja IVE (U3) y los controles remotos o motorreductores MCH del interruptor automático (U4) sea la misma que la tensión de red (U1 = U2 = U3 = U4). <b>Si no se siguen estas instrucciones pueden producirse daños en el equipo.</b></p>

DB432360.EPS



## Necessary tools / Outillage nécessaire / Benötigte Werkzeuge / Utensili necessari / Herramientas necesarias

Slotted screwdriver, Philips screwdriver, spanner, adjustable pliers, wire cutter, wire stripper.

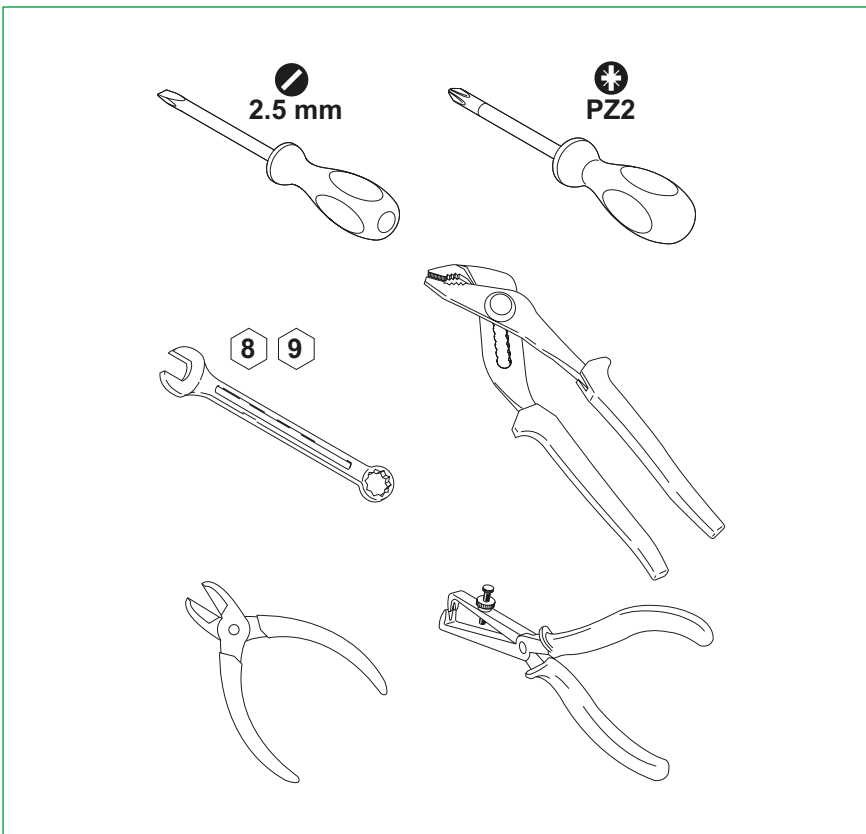
Tournevis plat, tournevis cruciforme, clé plate, pince multiprise, pince coupante, pince à dénuder.

Schraubendreher, kreuzschraubendreher, flachschlüssel, wasserpompenzange, seitenschneider, abisolierzange.

Cacciavite piatto, cacciavite a croce, chiave inglese, pinze.

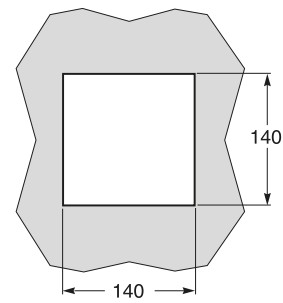
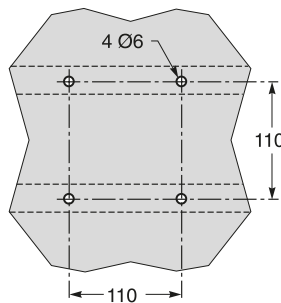
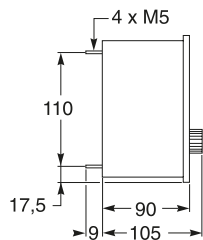
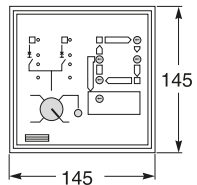
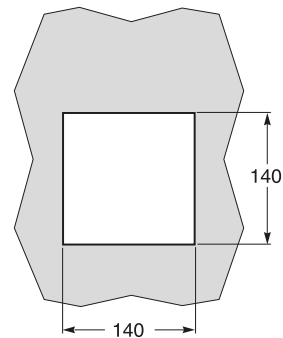
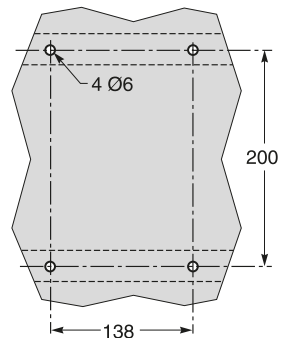
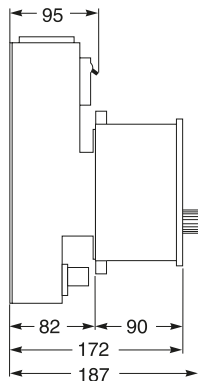
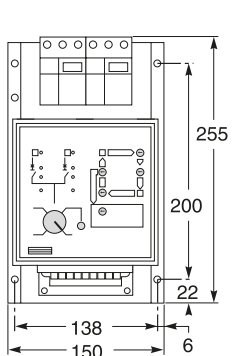
Destornillador plano, destornillador estrella, llave fija, tenaza, alicates de corte, pelacables.

DE432297 eps



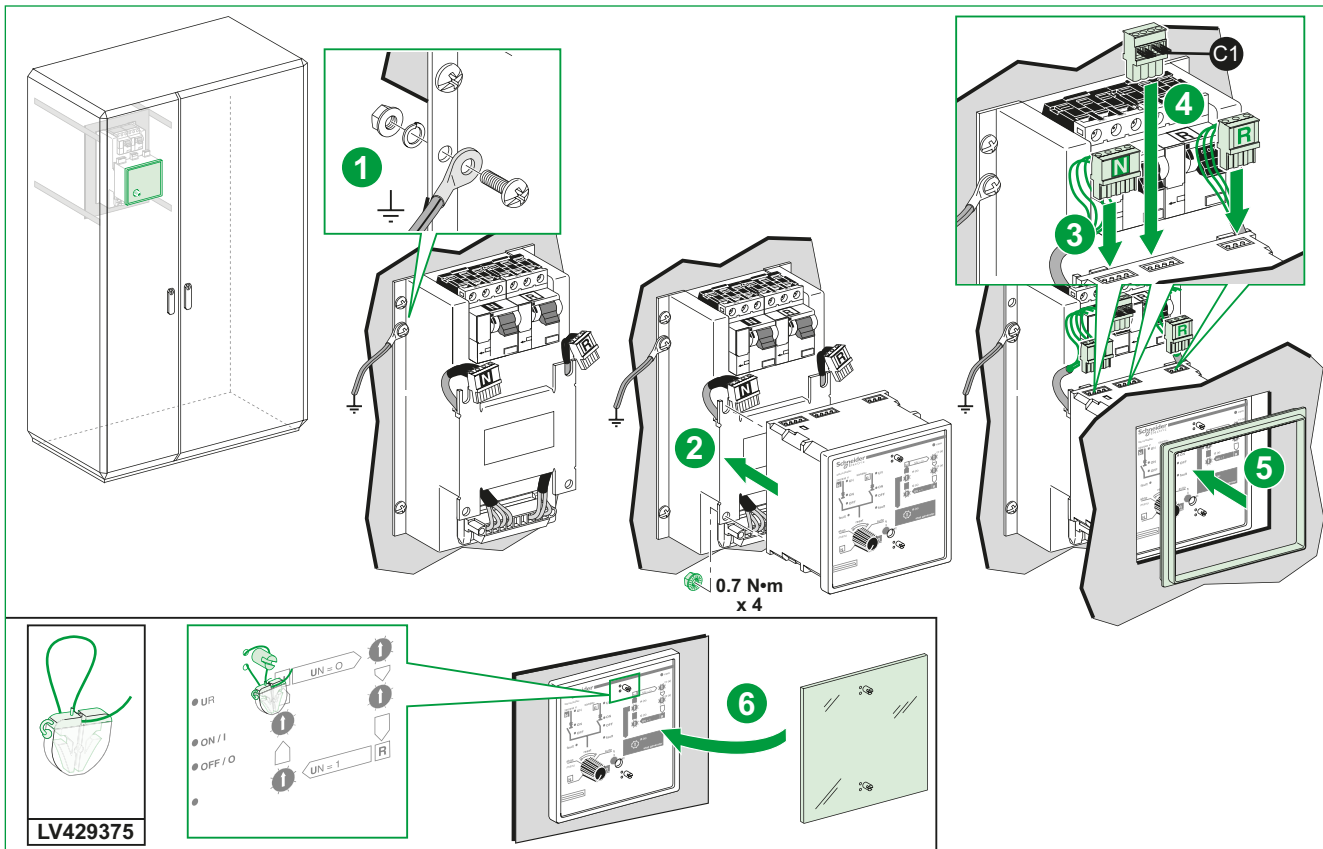
# Dimensions / Dimensions / Abmessungen / Misure d'ingombro / Dimensiones

DB43288EFS



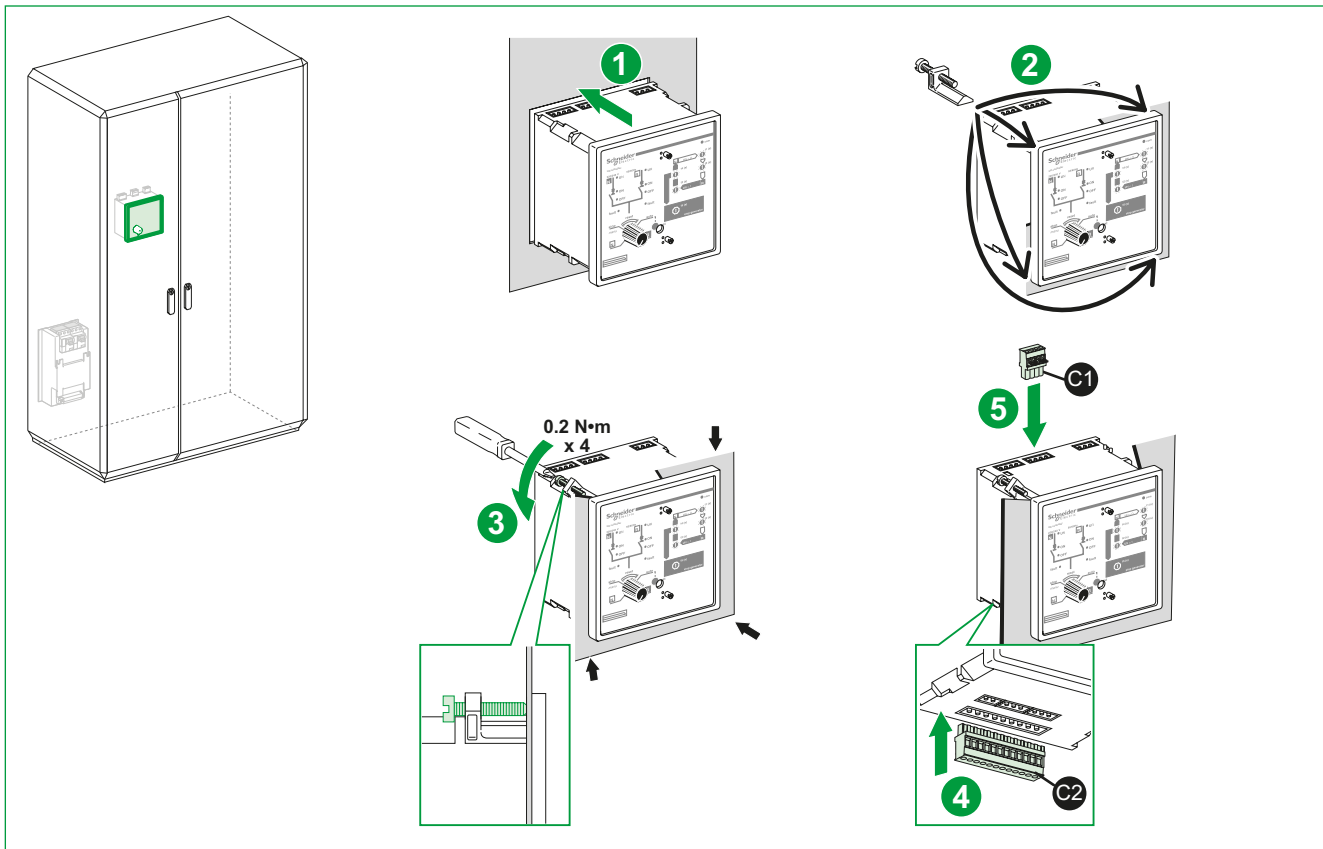
## Installation of UA controller on ACP plate / Installation du contrôleur UA sur la platine ACP / Installation der UA-Steuerautomatik auf der ACP-Steereinheit / Installazione del controller UA su piastra ACP / Instalación del controlador UA en la placa ACP

DE432299.eps



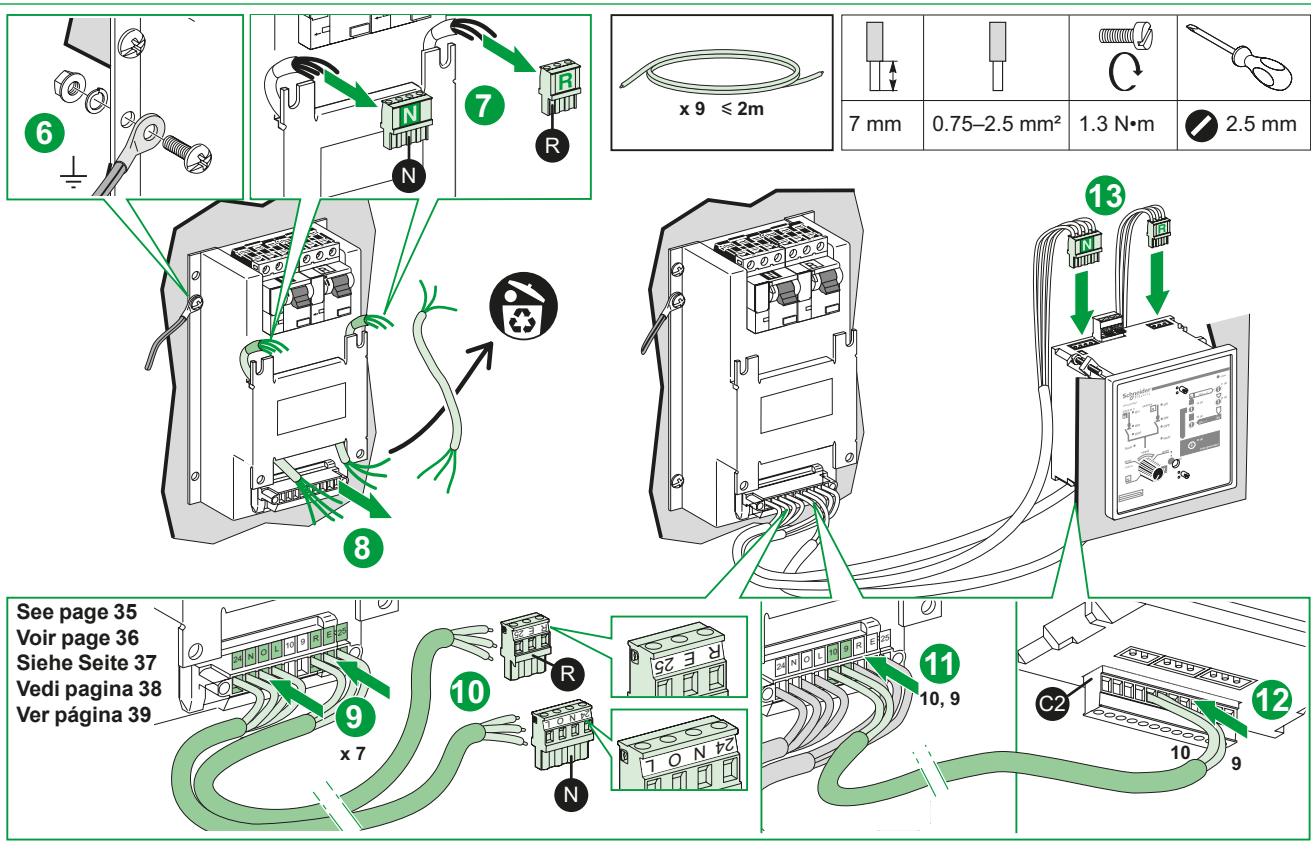
Installation with remote UA controller / Installation avec contrôleur UA déporté / Installation mit getrennt montierter UA-Steuerautomatik / Installazione con controller UA remoto / Instalación con controlador UA remoto

DE43230D.eps



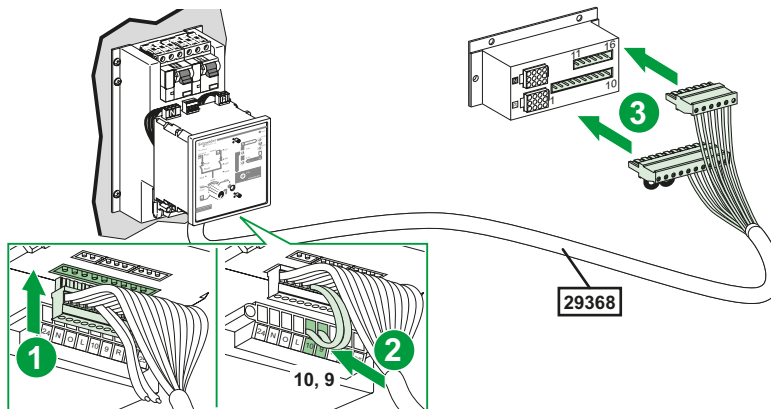
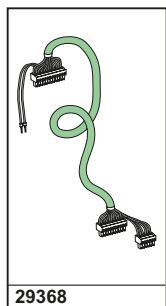
# Installation with remote UA controller / Installation avec contrôleur UA déporté / Installation mit getrennt montierter UA-Steuerautomatik / Installazione con controller UA remoto / Instalación con controlador UA remoto

DG432485.eps

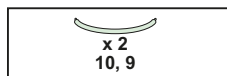
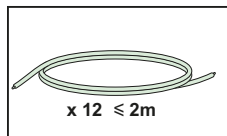


Wiring between IVE unit and UA controller on ACP plate / Câblage entre boîtier IVE et contrôleur UA sur platine ACP/ Verdrahtung zwischen IVE-Einheit und UA-Steuerautomatik auf der ACP-Steereinheit / Cablaggio tra unità IVE e controller UA su piastra ACP / Cableado entre la caja IVE y el controlador UA en la placa ACP

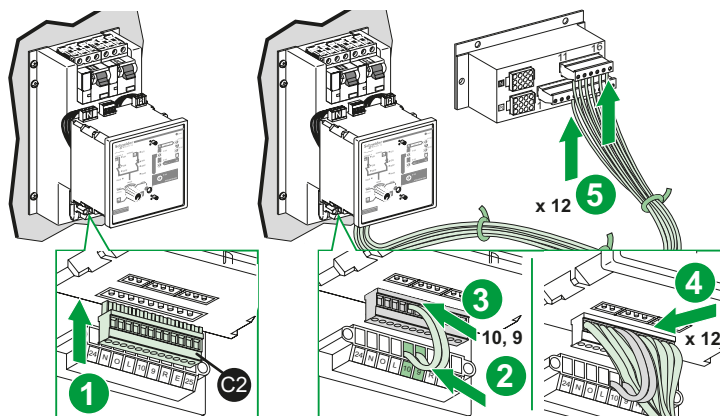
DB452301.eps



or / ou / oder / o / o



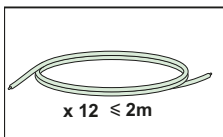
7 mm	0.75–2.5 mm <sup>2</sup>	1.3 N•m



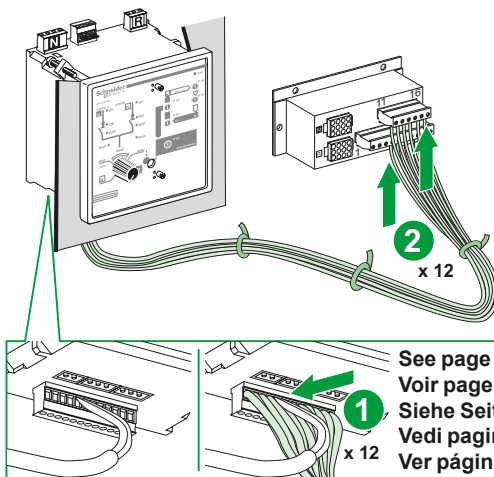
See page 35  
Voir page 36  
Siehe Seite 37  
Vedi pagina 38  
Ver página 39

Wiring between IVE unit and remote UA controller / Câblage entre boîtier IVE et contrôleur UA déporté /  
 Verdrahtung zwischen IVE-Einheit und getrennt montierter UA-Steuerautomatik / Cablaggio tra unità IVE  
 e controller UA remoto / Cableado entre la caja IVE y el controlador UA remoto

DE432302.eps



7 mm	0.75–2.5 mm <sup>2</sup>	1.3 N·m

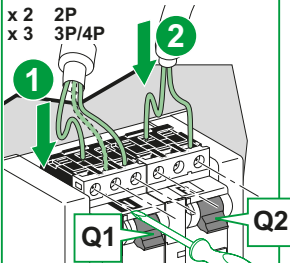
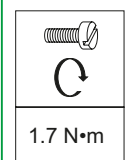
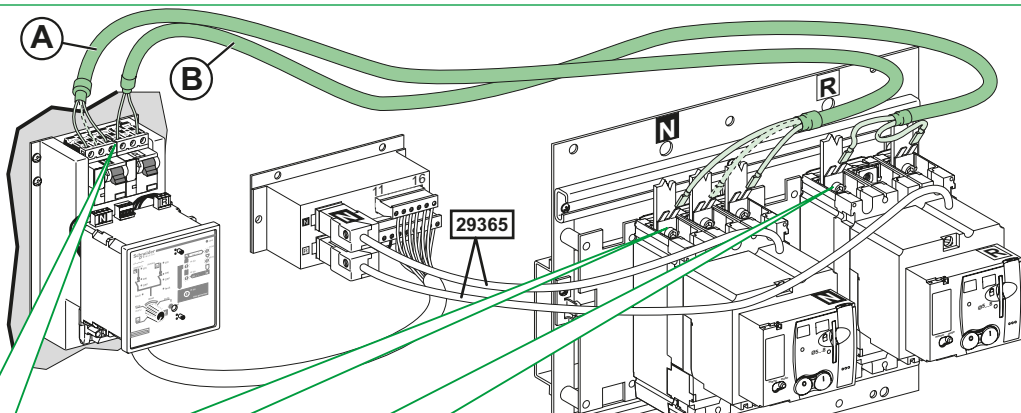
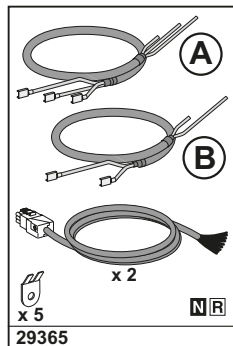




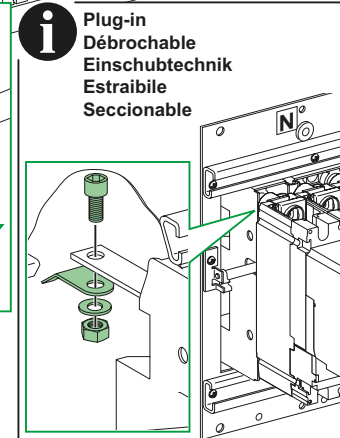
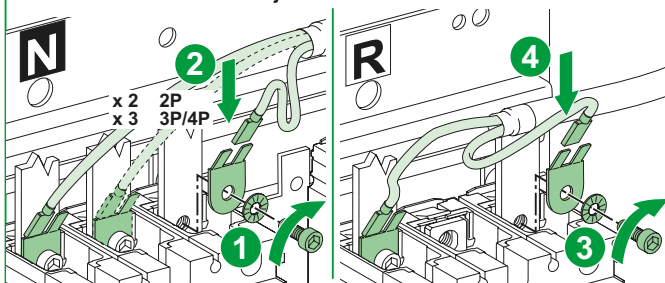
Voltage supply connection / Raccordement prise de tension / Anschluss der Spannungsversorgung /  
 Connessione alimentazione / Conexión del suministro de tensión

DB4284-15.eps

NSX100-630



Fixed / Fixe / Feste / Fisso / Fijo

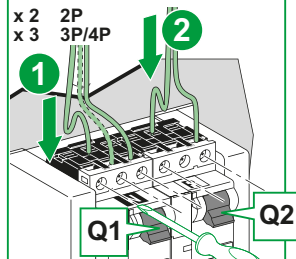
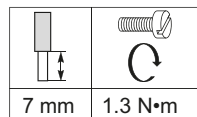
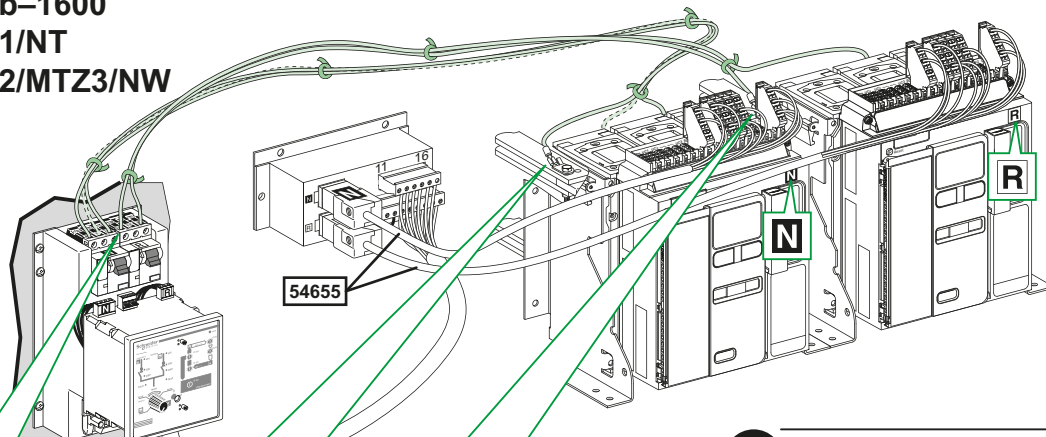
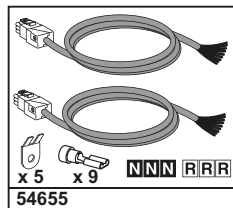
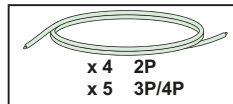


See page 35  
 Voir page 36  
 Siehe Seite 37  
 Vedi pagina 38  
 Ver página 39

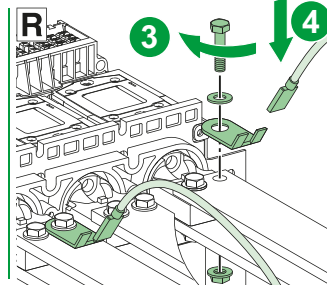
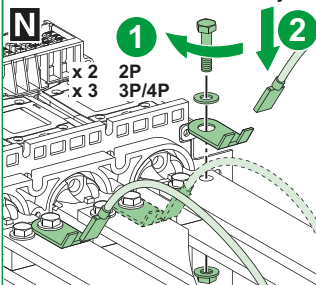
## Voltage supply connection / Raccordement prise de tension / Anschluss der Spannungsversorgung / Connessione alimentazione / Conexión del suministro de tensión

DG432646.eps

### Compact NS630b-1600 Masterpact MTZ1/NT Masterpact MTZ2/MTZ3/NW

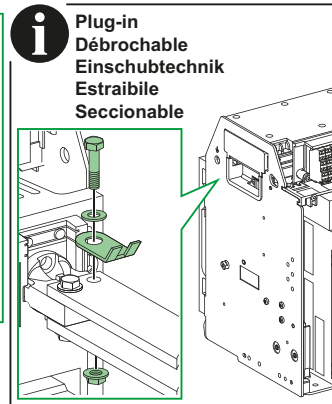


Fixed / Fixe / Fester / Fisso / Fijo



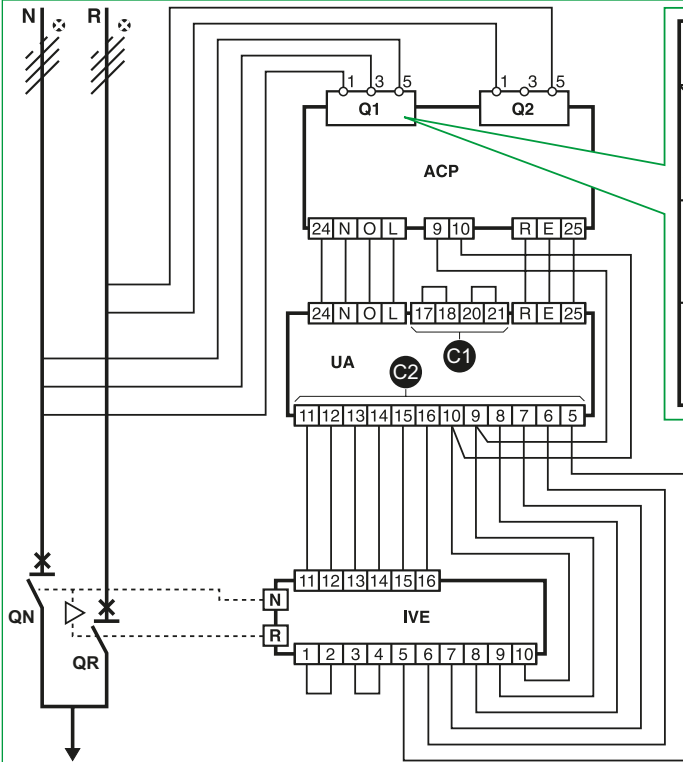
See page 35  
Voir page 36  
Siehe Seite 37

Vedi pagina 38  
Ver página 39



## Wiring diagrams

DB432304.eps



ref. UA	29448	29448	29472	29472	29473
supply voltage	N/φ 110/127VCA 50/60Hz	φ/φ 110/127VCA 50/60Hz	N/φ 220/240VCA 50/60Hz	φ/φ 220/240VCA 50/60Hz	φ/φ 380/415VCA 50/60Hz 440V-60Hz
position of switch					
A = 0					
A = 1					

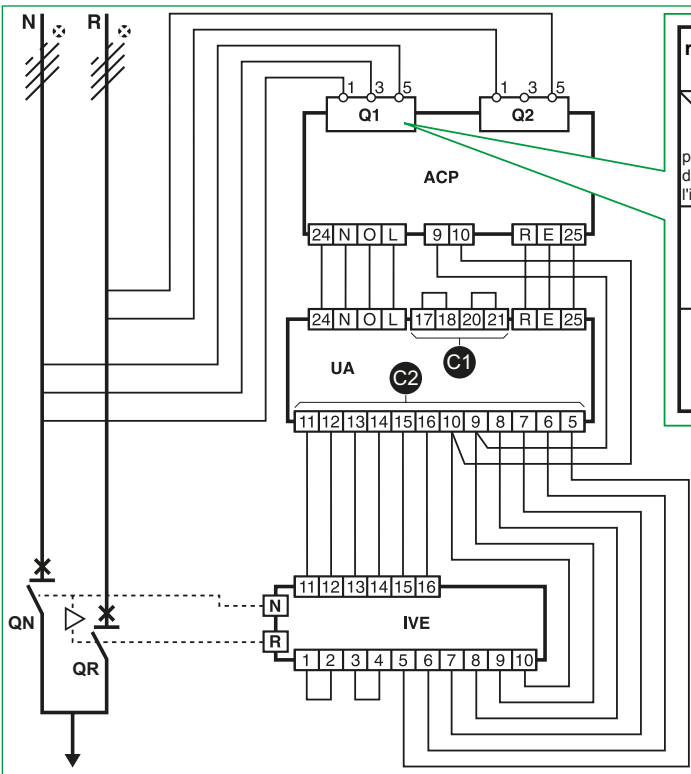
- IVE : Electrical interlocking unit
- UA : UA controller
- ACP : Auxiliaries control plate
- Q1/Q2 : Protection circuit breakers integrated in the ACP
- QN : Normal source circuit breaker
- QR : Replacement source circuit breaker

**All diagrams are shown with circuits de-energised, all devices open and relays in normal position.**

**Note :** On the terminal block **C1**, when terminals 17, 18, 20, and 21 are not connected to an external contact, the presence of a strap between 17 and 18, and between 20 and 21 is mandatory to activate the Transfer functions on source R and of Voluntary transfer order.

# Schémas de câblage

DB432304.eps

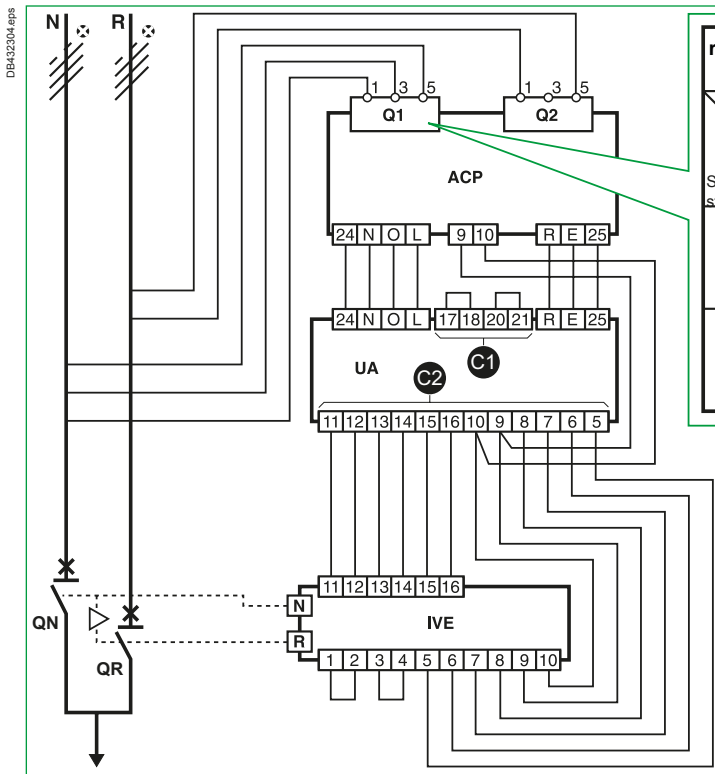


ref. UA	29448	29448	29472	29472	29473
tension d'alimentation	N/φ	φ/φ	N/φ	φ/φ	φ/φ
position de l'interrupteur	110/127VCA 50/60Hz	110/127VCA 50/60Hz	220/240VCA 50/60Hz	220/240VCA 50/60Hz	380/415VCA 50/60Hz 440V-60Hz
A = 0					
A = 1					

- IVE : Interverrouillage électrique
- UA : Contrôleur UA
- ACP : Platine de commande auxiliaire
- Q1/Q2 : Disjoncteurs de protections intégrés à l'ACP
- QN : Disjoncteur de source normale
- QR : Disjoncteur de source de remplacement

**Schéma représenté circuits "hors tension", tous les appareils "ouverts" et les relais en position "repos".**

**Nota :** Sur le bornier **C1**, quand les bornes 17, 18, 20 et 21 ne sont pas raccordées à un contact extérieur, la présence d'un strap entre 17, 18 et entre 20, 21 est impérative pour activer les fonctions Transfert sur source R et Ordre de permutation volontaire.



ref. UA	29448	29448	29472	29472	29473
Versorgungsspannung	N/φ 110/127VCA 50/60Hz	φ/φ 110/127VCA 50/60Hz	N/φ 220/240VCA 50/60Hz	φ/φ 220/240VCA 50/60Hz	φ/φ 380/415VCA 50/60Hz 440V-60Hz
Schalterstellung					
A = 0					
A = 1					

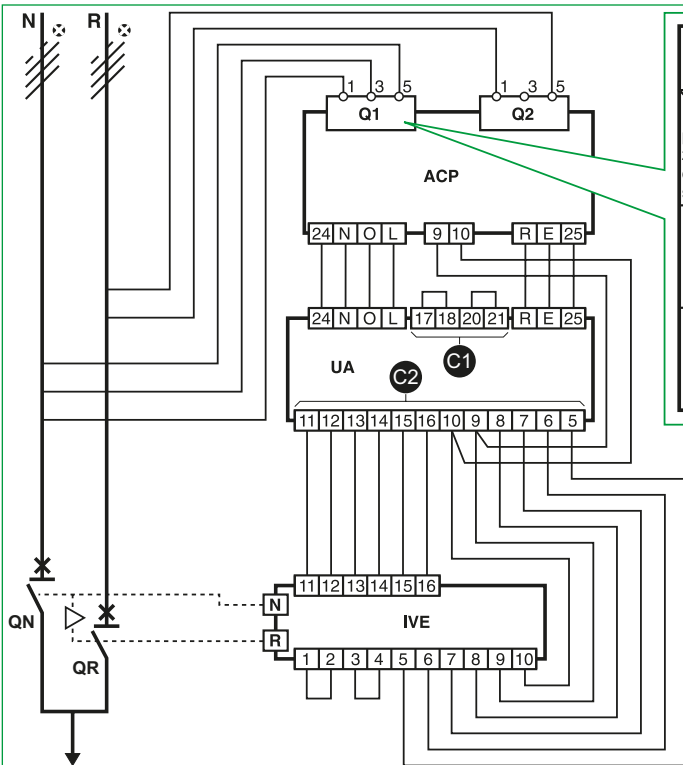
- IVE : Elektische Verriegelung
- UA : Steuerautomatik UA
- ACP : Steuereinheit
- Q1/Q2 : Motorschutzschalter integriert in ACP
- QN : Schutzschalter Normalnetz
- QR : Schutzschalter Ersatznetz

**Darstellung in spannungslosem Zustand, alle Schalter und Schütze in "AUS".**

**HINWEIS:** Wenn die Klemmen 17, 18, 20 und 21 an der Klemmenleiste **C1**, nicht mit einem externen Kontakt verbunden sind, muss ein Bügel zwischen 17 und 18 sowie zwischen 20 und 21 angebracht werden, um die Schaltfunktionen Umschaltung auf Ersatznetz und Zwangsumschaltung zu aktivieren.

# Schemi elettrici

DB432304.eps



ref. UA	29448	29448	29472	29472	29473
tensione d'alimentazione	N/φ	φ/φ	N/φ	φ/φ	φ/φ
posizione delle switch A	110/127VCA 50/60Hz	110/127VCA 50/60Hz	220/240VCA 50/60Hz	220/240VCA 50/60Hz	380/415VCA 50/60Hz 440V-60Hz
A = 0					
A = 1					

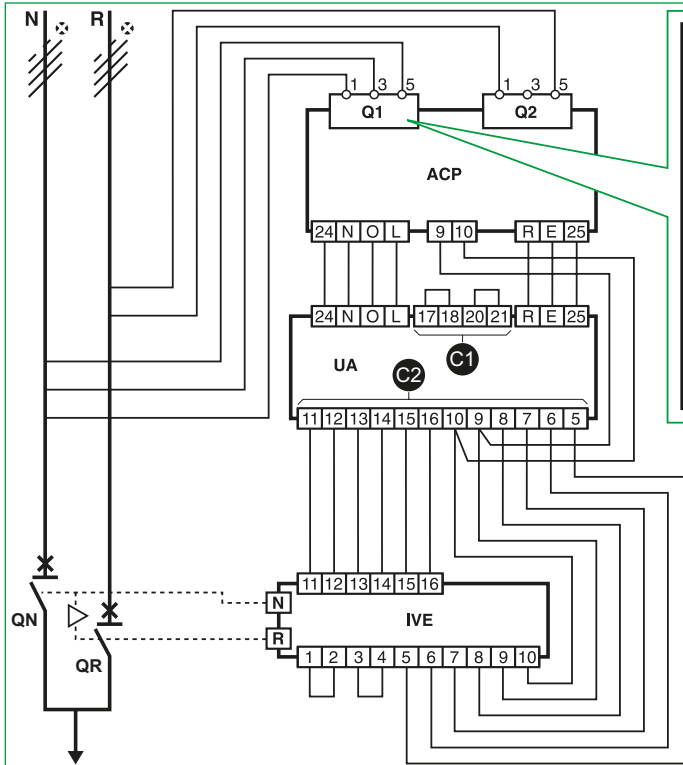
- IVE : Interblocco elettrico
- UA : Controllore UA
- ACP : Piastra comando ausiliari
- Q1/Q2 : Interruttori di protezione integrati nella piastra ACP
- QN : Interruttore sorgente normale
- QR : Interruttore sorgente sostitutivo

**Schema rappresentato con i circuiti "fuori tensione", tutti gli apparecchi aperti e tutti i relé in posizione "riposo".**

**NOTA:** sulla morsettiera **C1**, quando i terminali 17, 18, 20 e 21 non sono collegati a un contatto esterno, la presenza di una fascetta tra 17 e 18 e tra 20 e 21 è obbligatoria per attivare le funzioni di trasferimento sulla sorgente R e dell'ordine di trasferimento volontario.

## Esquemas de cableado

DB432304.eps



ref. UA	29448	29448	29472	29472	29473
tensión de alimentación	N/φ 110/127VCA 50/60Hz	φ/φ 110/127VCA 50/60Hz	N/φ 220/240VCA 50/60Hz	φ/φ 220/240VCA 50/60Hz	φ/φ 380/415VCA 50/60Hz 440V-60Hz
posición del interruptor					
A = 0					
A = 1					

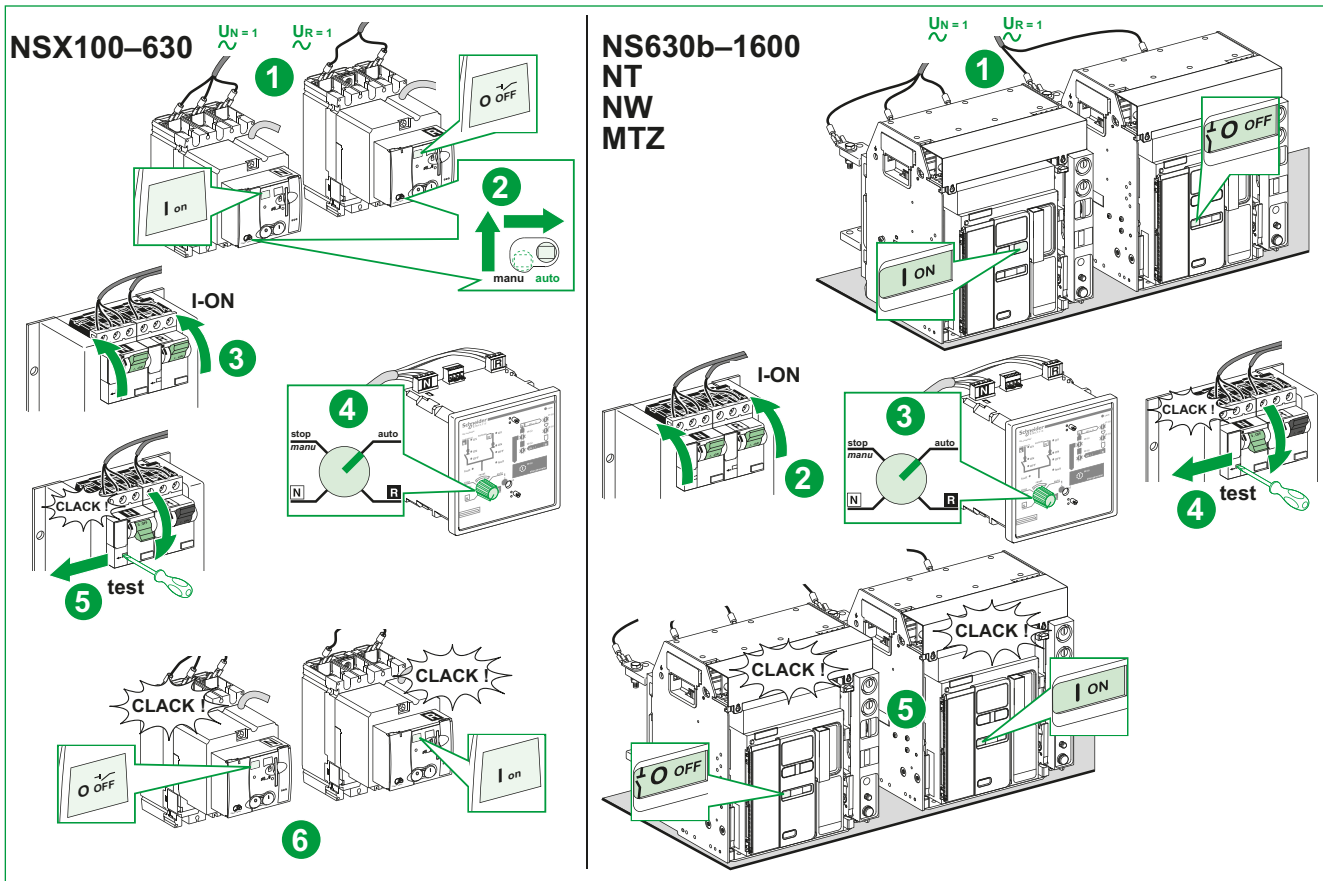
- IVE : Interenclavamiento eléctrico
- UA : Automatismo UA
- ACP : Pletina de mando auxiliar
- Q1/Q2 : Interruptores automáticos de protección integrados en la ACP
- QN : Interruptor automático fuente normal
- QR : Sustitución del interruptor automático fuente

**El esquema representa los circuitos "fuera de tensión", todos los aparatos "abiertos" y los relés en posición "reposo".**

**NOTA:** En el bornero **C1**, cuando los terminales 17, 18, 20 y 21 no están conectados a un contacto externo, la presencia de un puente entre 17 y 18 y entre 20 y 21 es obligatoria para activar las funciones de transferencia en la fuente R y de orden de transferencia voluntaria.

## Operating test / Test de fonctionnement normal / Test Normalbetrieb / Test di funzionamento normale / Test de funcionamiento normal

DB432305.eps





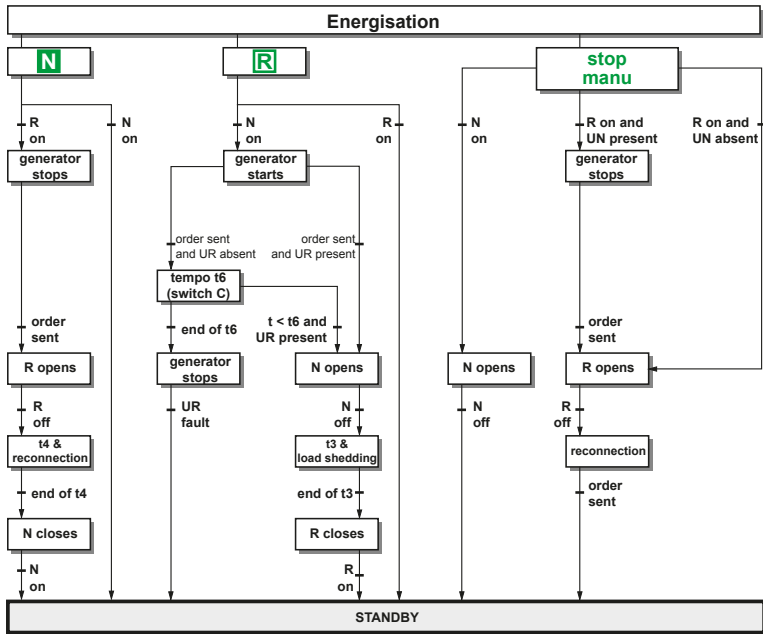
## Test on electrical locking following a fault / Test du verrouillage électrique sur défaut / Test verriegelung nach Fehler / Test dell'interblocco elettrico su guasto / Test de enclavamiento eléctrico por defecto

Check SDE lockout (if lockout after fault option)	Vérifiez le verrouillage SDE (si blocage après défaut)	SDE-Verriegelung prüfen (wenn Verriegelung nach Fehleroption)	Blocco SDE (nel caso di blocco dopo opzione di errore)	Comprobar bloqueo SDE (en caso de bloqueo tras fallo)
<p>1. Check that the UN voltage is present before starting the test (generator starts automatically).</p> <p>2. Close the two circuit breakers on the front face of the ACP plate.</p> <p>3. Put the selector switch on the UA controller in "AUTO" position.</p> <p>4. Inject current into the control unit of the circuit breaker QN.</p> <p>5. Put the switch on the UA controller in the "R" position. Circuit breakers QN and QR should not change status.</p> <p>6. Press the reset button on the control unit of the circuit breaker QN.</p> <p>7. Inject current into the control unit of the circuit breaker QR.</p> <p>8. Put the switch on the UA controller in the "AUTO" position. Circuit breakers QN and QR should not change status.</p> <p>9. Press the reset button on the control unit of the circuit breaker QR.</p>	<p>1. Vérifiez que la tension UN est bien présente avant de commencer le test. (le démarrage du groupe est automatique).</p> <p>2. Fermez les 2 disjoncteurs P25M en face avant de la platine ACP.</p> <p>3. Mettez le commutateur du contrôleur UA en position "AUTO".</p> <p>4. Injectez un courant dans l'unité de contrôle du disjoncteur QN.</p> <p>5. Mettez le commutateur du contrôleur UA en position R, les disjoncteurs QN et QR ne doivent pas changer d'état.</p> <p>6. Appuyez sur le bouton reset de l'unité de contrôle du disjoncteur QN.</p> <p>7. Injectez un courant dans l'unité de contrôle du disjoncteur QR.</p> <p>8. Mettez le commutateur du contrôleur UA en position "AUTO", les disjoncteurs QN et QR ne doivent pas changer d'état.</p> <p>9. Appuyez sur le bouton reset de l'unité de contrôle du disjoncteur QR.</p>	<p>1. Stellen Sie sicher, dass die UN-Spannung anliegt, bevor Sie den Test durchführen (das Aggregat startet automatisch).</p> <p>2. Schließen Sie die zwei Schutzschalter an der Frontseite der ACP-Steuereinheit.</p> <p>3. Setzen Sie den Wahlschalter der UA-Steuerautomatik in die Position "AUTO".</p> <p>4. Versorgen Sie die Steuereinheit des QN-Schutzschalters mit Strom.</p> <p>5. Setzen Sie den Wahlschalter der UA-Steuerautomatik in die Position „R“. Die Schutzschalter QN und QR dürfen ihren Zustand nicht ändern.</p> <p>6. Drücken Sie die Reset-Taste der Steuereinheit des QN-Schutzschalters.</p> <p>7. Versorgen Sie die Steuereinheit des QR-Schutzschalters mit Strom.</p> <p>8. Setzen Sie den Wahlschalter der UA-Steuerautomatik in die Position "AUTO". Die Schutzschalter QN und QR dürfen ihren Zustand nicht ändern.</p> <p>9. Drücken Sie die Reset-Taste der Steuereinheit des QR-Schutzschalters.</p>	<p>1. Prima di avviare il test, verificare che sia presente la tensione UN (il generatore si avvia automaticamente).</p> <p>2. Chiudere i due interruttori sulla parte frontale della piastra ACP.</p> <p>3. Portare il selettore sul controller UA nella posizione "AUTO".</p> <p>4. Immettere corrente nell'unità di controllo dell'interruttore QN.</p> <p>5. Portare il selettore sul controller UA nella posizione "R". Gli interruttori QN e QR non devono cambiare stato.</p> <p>6. Premere il pulsante di ripristino sull'unità di controllo dell'interruttore QN.</p> <p>7. Immettere corrente nell'unità di controllo dell'interruttore QR.</p> <p>8. Portare il selettore sul controller UA nella posizione "AUTO" Gli interruttori QN e QR non devono cambiare stato.</p> <p>9. Premere il pulsante di ripristino sull'unità di controllo dell'interruttore QR.</p>	<p>1. Compruebe la presencia de la tensión UN antes de comenzar la prueba (el generador se inicia automáticamente).</p> <p>2. Cierre los dos interruptores automáticos de la parte frontal de la placa ACP.</p> <p>3. Coloque el selector del controlador UA en la posición "AUTO".</p> <p>4. Inyecte corriente en la unidad de control del interruptor automático QN.</p> <p>5. Coloque el conmutador del controlador UA en la posición "R". Los interruptores automáticos QN y QR no deben cambiar el estado.</p> <p>6. Pulse el botón reset de la unidad de control del interruptor automático QN.</p> <p>7. Inyecte corriente en la unidad de control del interruptor automático QR.</p> <p>8. Coloque el conmutador del controlador UA en la posición "AUTO". Los interruptores automáticos QN y QR no deben cambiar el estado.</p> <p>9. Pulse el botón reset de la unidad de control del interruptor automático QR.</p>



## Operating diagram

DE432305.eps

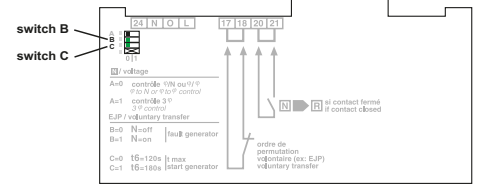
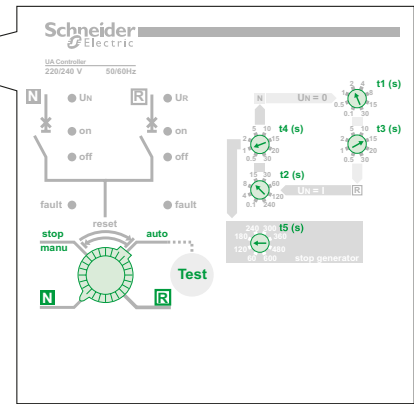


**STANDBY**

Four-position switch STOP/AUTO/R/N

Change modes by quickly turning selector switch from one position to another.  
 Voluntary transfer (e.g. for energy management signals)  
 An external signal can be used to initiate a transfer to "Replacement" source identical to transfer due to UN absent.  
 The load returns to the "Normal" source when the signal is cleared in the same manner as a return transfer due to UN restored.  
 "Replacement" source voltage contact (controlled by an additional condition on the "Replacement" source)  
 Transfer to "Replacement" source only if contact is closed (condition satisfied). This condition is not taken into account for return transfer to the "Normal" source.

(1) Penalties accepted (N on) : B = 1



**i**  
 when the UA is de-energised, the "generator start order" output is activated.

**STANDBY**  
 The system leaves standby mode when the switch position is changed (or when an external event occurs, e.g. UN lost or restored).

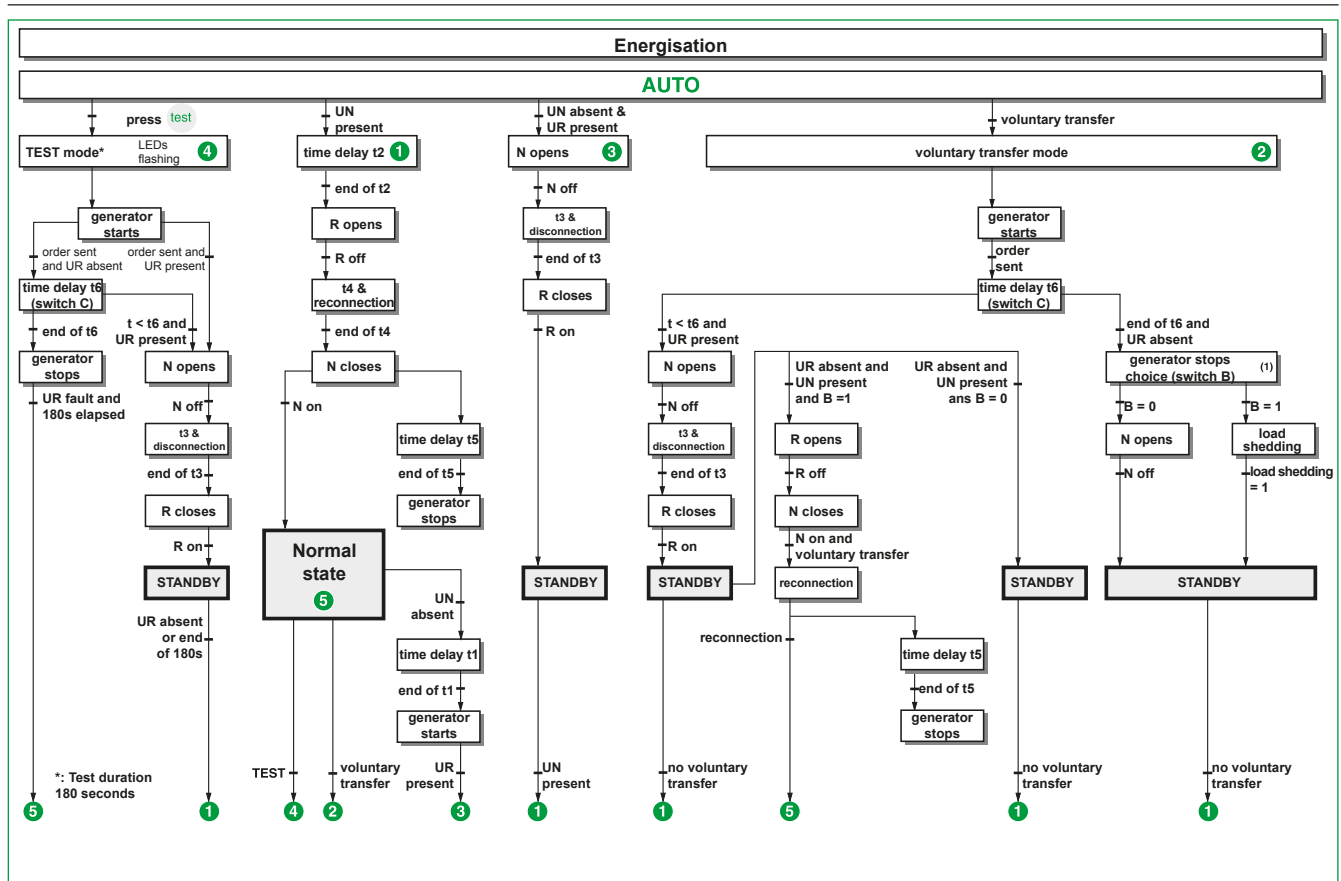
UR present = voltage present on source R. Source R additional condition contact closed.

Go to indicated step.

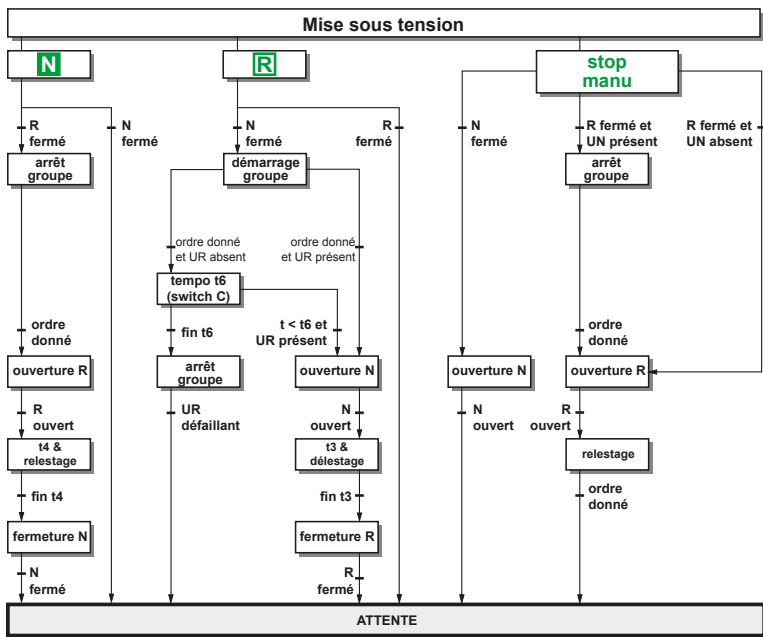
1 2 3 4

# Operating diagram

DB43207.eps

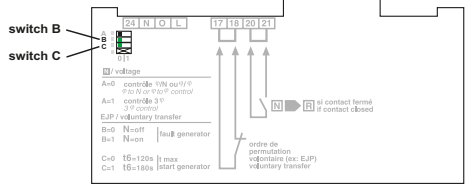
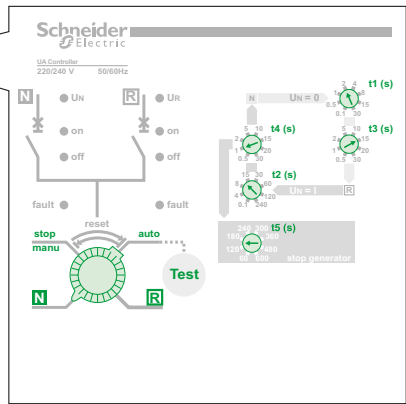


DG432303\_03\_03



Commutateur de fonctionnement STOP/AUTO/R/N  
 De n'importe quelle position, passage possible au fonctionnement souhaité par une action rapide sur le commutateur  
 Ordre de permutation volontaire (ex : EJP)  
 Le signal EJP entraîne un transfert sur le remplacement identique à celui provoqué par une absence de UN. L'effacement de l'ordre provoque un retour sur le normal comme en cas de retour de UN  
 Contact tension R (émanant d'un contrôle complémentaire de UR)  
 Le transfert sur le remplacement ne s'effectuera qu'à cette condition. Cette condition n'est pas prise en compte pour le retour sur le normal.

(1) Pénalités acceptées (N on) : B = 1



**i**  
 lorsque l'UA est hors tension, la sortie démarrage groupe est activée.

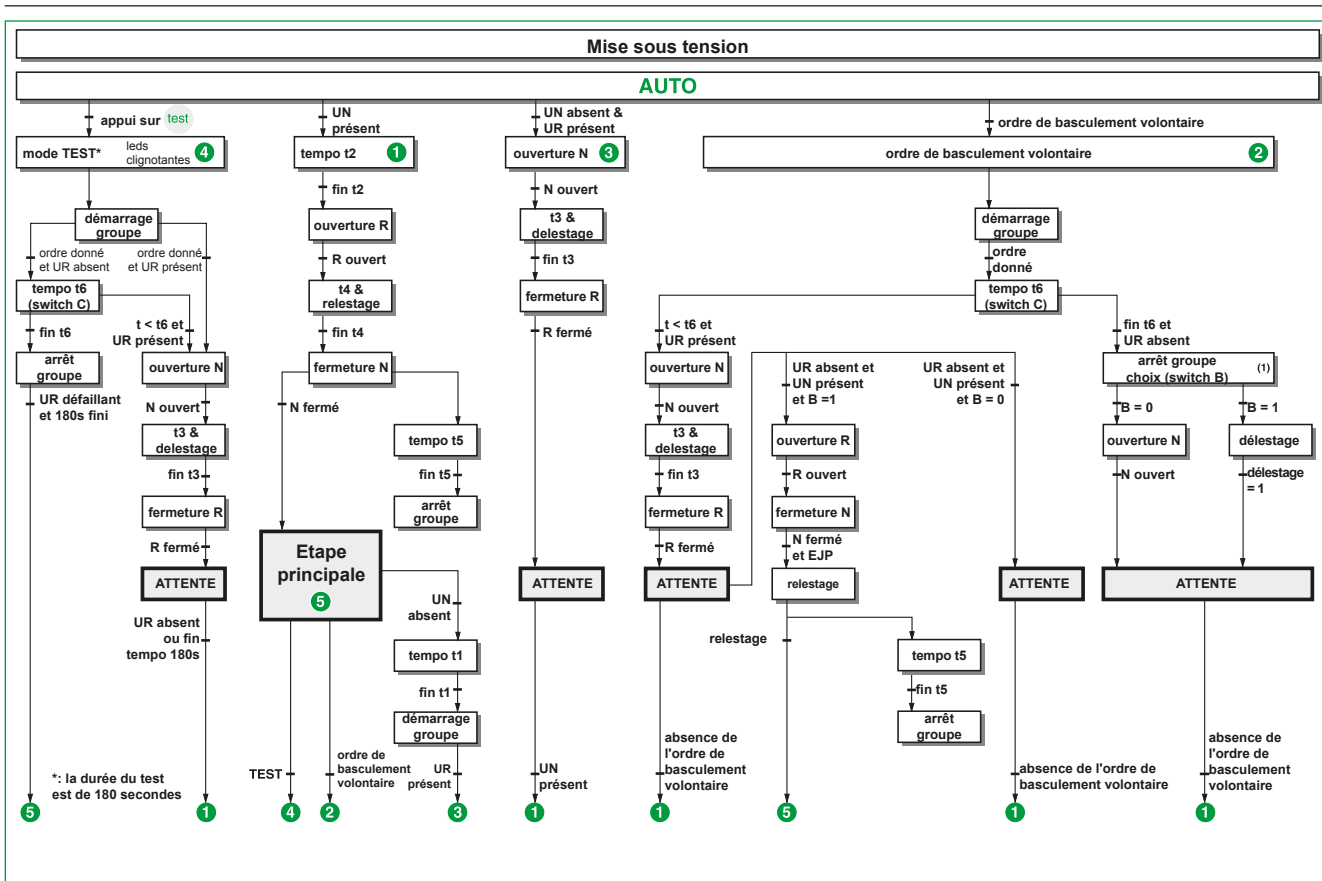
**ATTENTE**  
 La sortie de ce mode est possible par changement de mode de marche (ou lors d'un événement extérieur : ex : perte ou retour de UN).

**UR présent =** tension réseau R présente. Contact de condition supplémentaire fermé.  
 Ceci symbolise le retour sur une autre étape lorsque la condition est vraie.



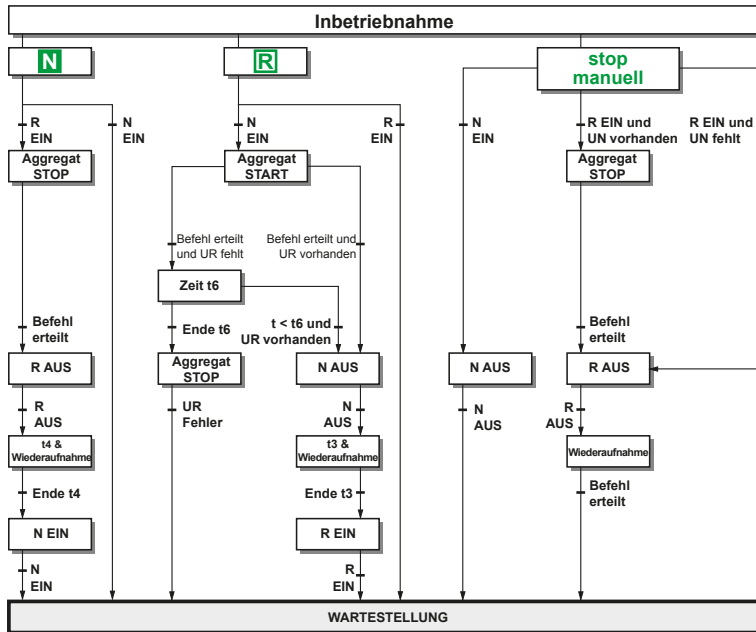
# Synoptique de fonctionnement

DB432307.eps



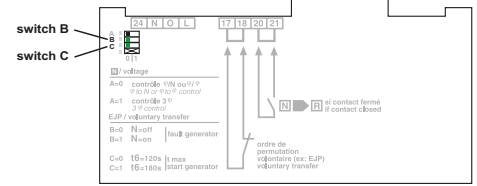
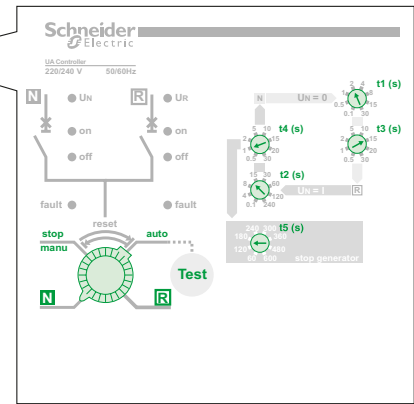
## Flussdiagramm

DB432305.eps



Stellschalter STOP/AUTO/R/N  
 Aus jeder Schaltstellung heraus kann durch schnelles Umschalten jede Funktion angewählt werden.  
 Zwangumschaltung  
 Der Schaltbefehl leitet eine Umschaltung ein wie ein Spannungsausfall bei N. Der fehlende Befehl leitet die Rückkehr zum Normalnetz ein wie ein Rückkehr von UN.  
 Spannungskontakt R (aus eine Spannungsüberwachung UR)  
 Das Umschalten auf das Ersatznetz erfolgt nur unter dieser Bedingung. Die Bedingung beeinflusst nicht die Rückkehr auf N.

(1) Zwangsfolge akzeptiert (N on) : B = 1



**i**

Wen der UA nicht versorgt ist, ist der Ausgang "Aggregat Start" aktiviert.

**WARTEN**

Das Verlassen dieser Modus kann durch Wechsel des Betriebsmodus erfolgen (oder durch externe Änderung z.B. Ausfall oder Rückkehr von UN).

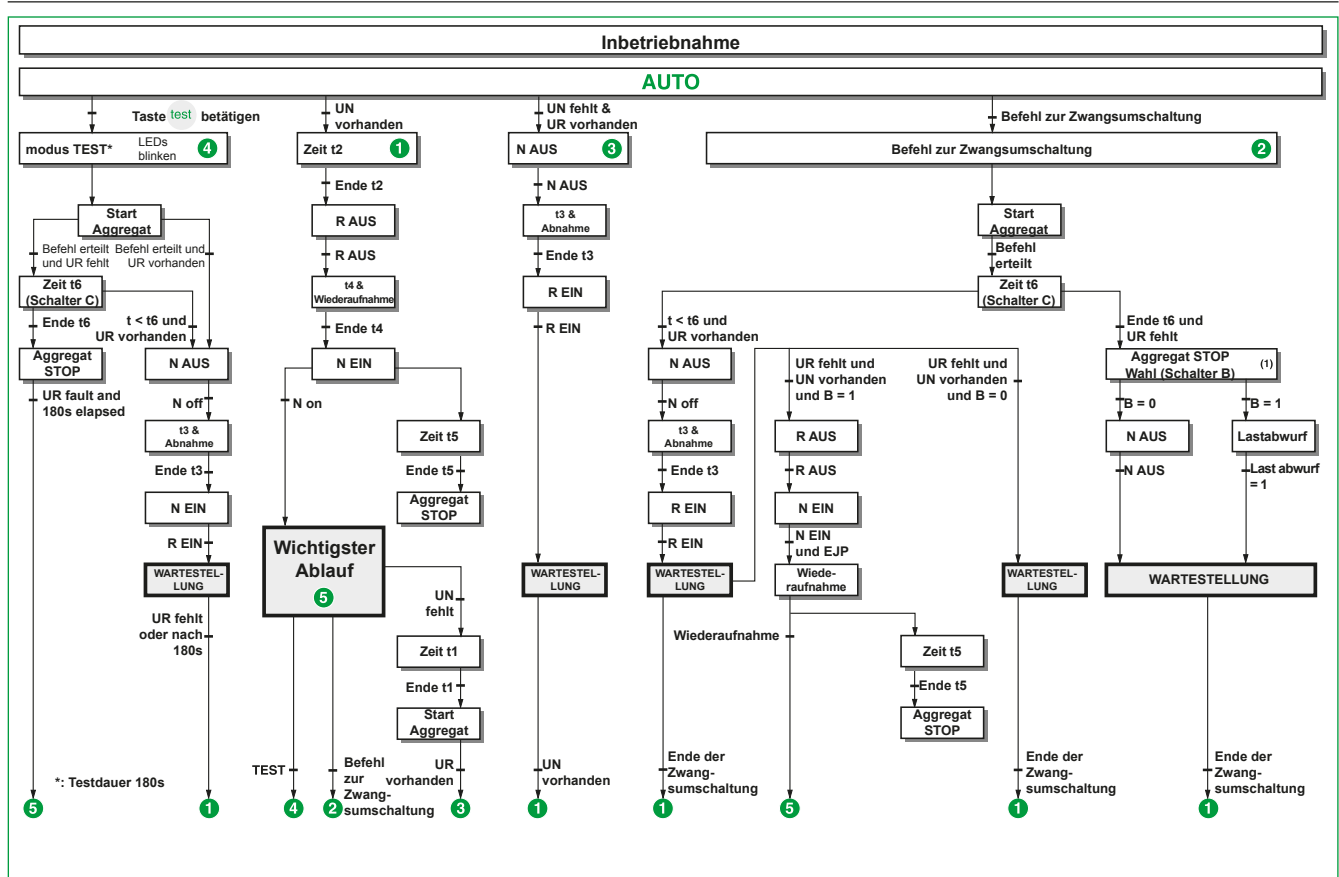
UR vorhanden = Netzspannung N vorhanden. Kontakt Zusatzbedingung geschlossen.

Dies symbolisiert der Rückkehr auf ein anderer Zustand wenn die Bedingung erfüllt ist.

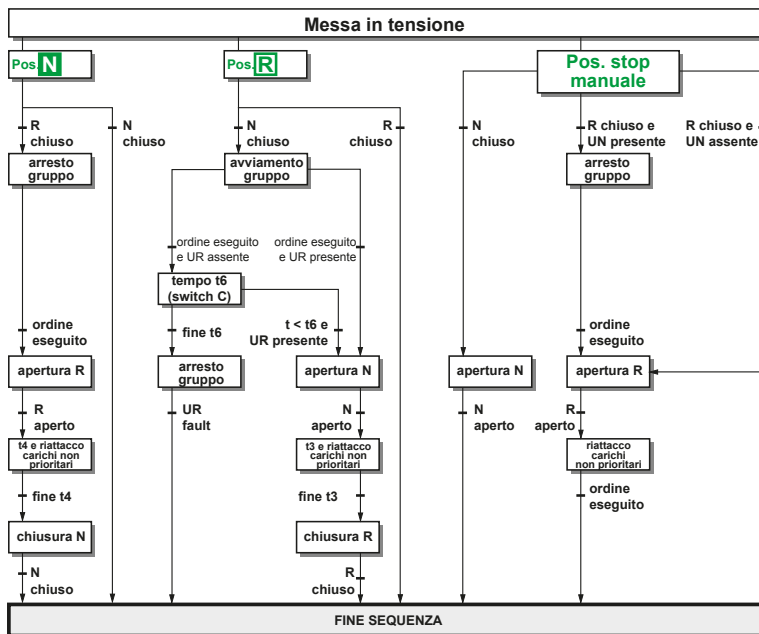
1 2 3 4

# Flussdiagramm

DB432307.eps

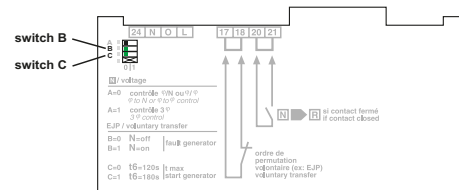
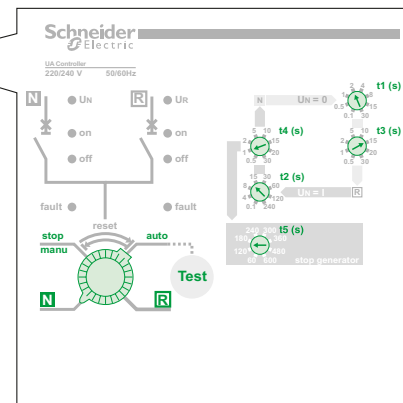


DG432305.eps



Commutatore per selezione tipo di funzionamento STOP/AUTOMATICO/R/N  
 Agendo sul commutatore sul fronte è possibile selezionare il tipo di funzionamento (stop, automatico, forzato su N, forzato su R)  
 Ordine di commutazione volontaria  
 Questo contatto esegue un trasferimento sull'emergenza.  
 La chiusura del contatto provoca un ritorno sull'alimentazione normale N.  
 Contatto tensione R (permette un controllo complementare di UR)  
 Il trasferimento sull'alimentazione di emergenza avviene solo se tale contatto è chiuso. In caso di ritorno della tensione normale l'automatismo ricommuta sull'alimentazione normale N.

1) Penalità accettate (N on) : B = 1



**i**

Quando l'UA non è in tensione, il contatto 30-31 è chiuso

**FINE SEQUENZA**

L'uscita da questa condizione è possibile attraverso la modifica (con il selettore) del tipo di funzionamento oppure a causa di un avvenimento esterno (es. mancanza o ritorno di Un)

UR presente = tensione rete R presente. Contatti supplementari chiusi.

↓ ↓ ↓ ↓

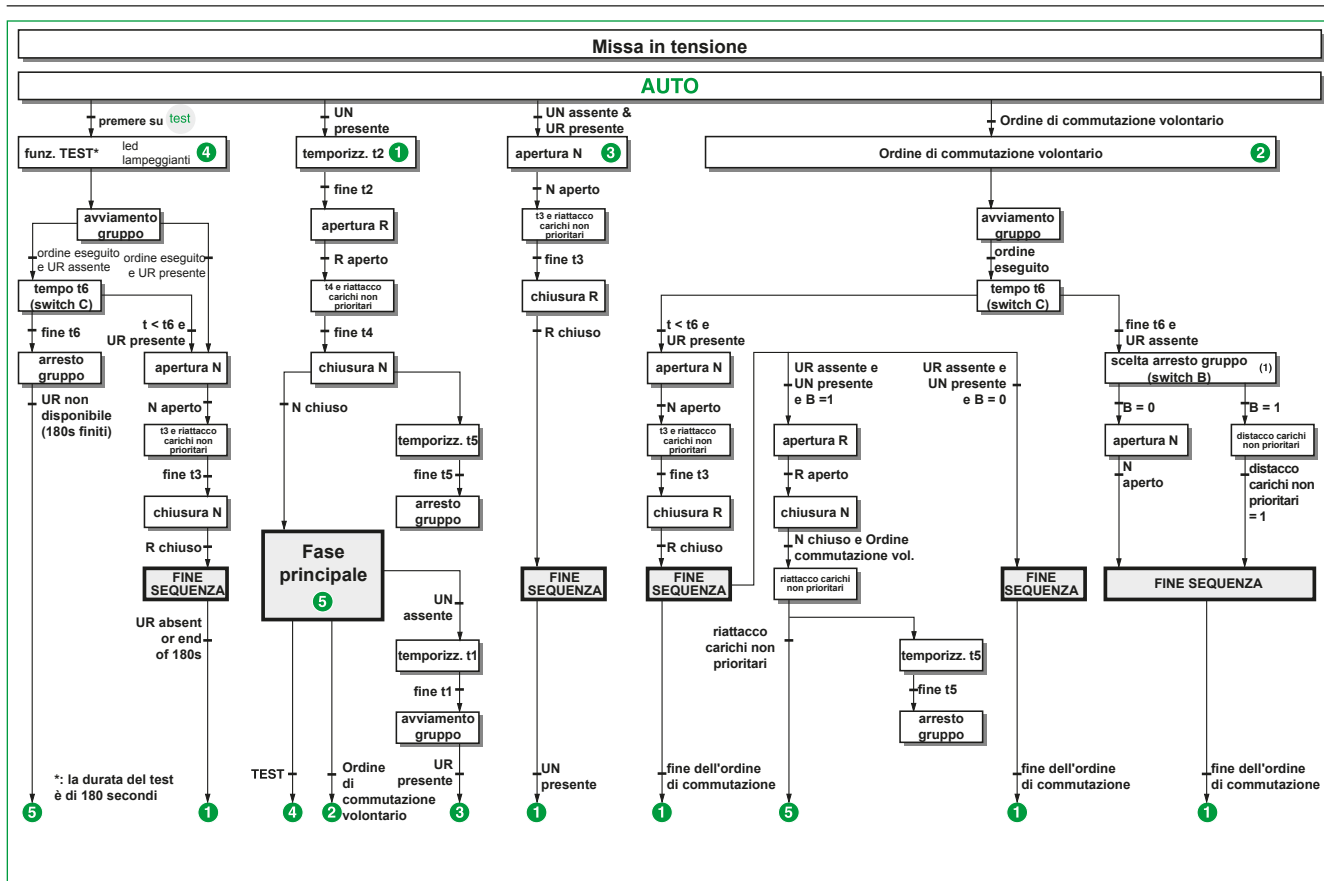
1 2 3 4

Questo simboleggia il passaggio ad un'altra fase quando la condizione è vera.



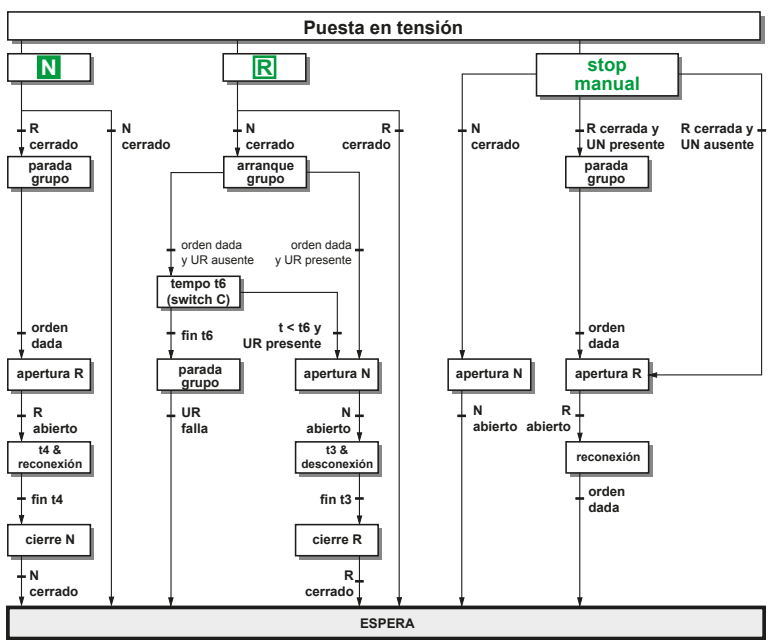
# Sinottico di funzionamento

DD432307.eps



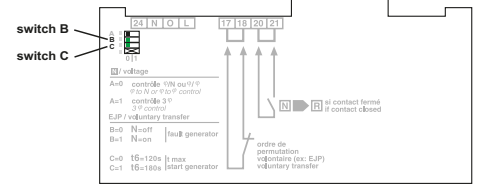
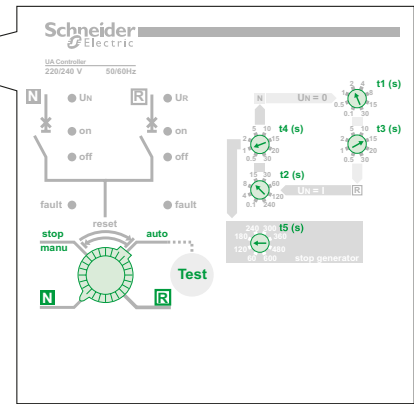
## Esquema de funcionamiento

DG43230B.eps



Selector de funcionamiento STOP/AUTO/R/N  
 Independientemente de la posición  
 Orden de permutación voluntaria  
 La señal de permutación voluntaria comporta una transferencia a la reserva (R) idéntica a la provocada por una ausencia de UN. La desaparición de la orden provoca un retorno a la fuente normal (N), como en el caso de retorno de UN.  
 Contacto tensión R (proveniente de un control complementario de UR)  
 La transferencia a la reserva (R) no se efectuará bajo esta condición. Esta condición no se considera para el retorno a la fuente normal (N).

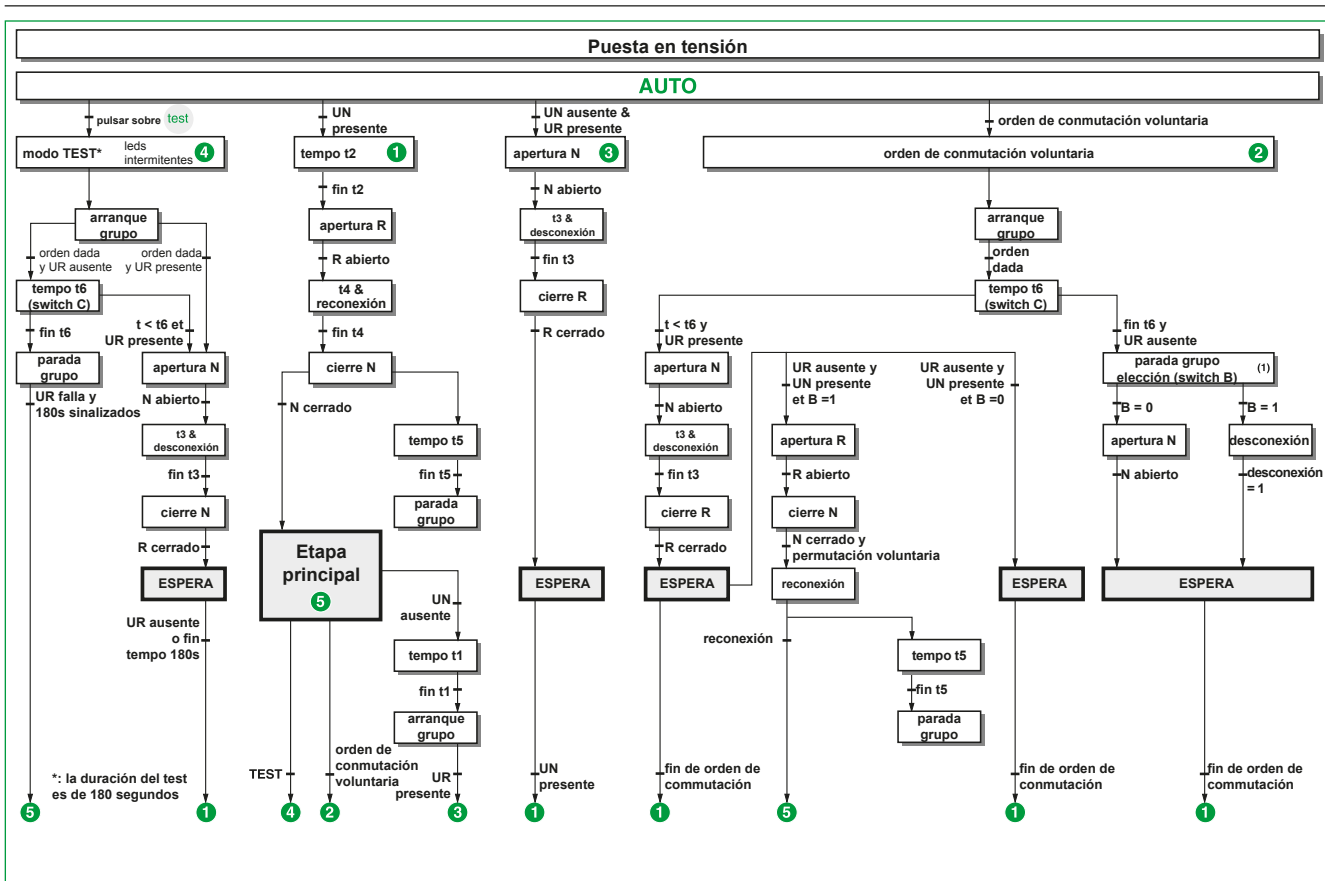
(1) Penalidades aceptadas (N on) : B = 1



<p><b>i</b></p> <p>cuando el UA está prava de tensión, la salida de arranque del grupo está activada</p>	<p><b>ESPERA</b></p> <p>La salida de este modo es posible por cambio del modo de marcha (o debido a un acontecimiento exterior : ej.: pérdida o retorno de UN</p>	<p>UR presente = : tensión de red R presente. Contacto de condición suplementaria cerrado.</p> <p>Simboliza el retorno a otra etapa cuando la condición es verdadera.</p> <p>1 2 3 4</p>
--	---	--

# Esquema de funcionamiento

DB432307.eps



---

**Schneider Electric Industries SAS**

35, rue Joseph Monier  
CS 30323  
92506 Rueil Malmaison Cedex  
France

[www.schneider-electric.com](http://www.schneider-electric.com)



Printed on recycled paper.

Designed by: Schneider Electric  
Printed by: