



DAXLVN-0500BA080000M01

DAX

CODEURS LINÉAIRES MAGNÉTOSTRICTIFS

**SICK**  
Sensor Intelligence.

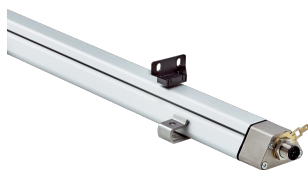


illustration non contractuelle

## Informations de commande

Type	Référence
DAXLVN-0500BA080000M01	1133525

Pincettes de montage et aimant de position fournis. Sans matériel de fixation pour le support.

Autres modèles d'appareil et accessoires → [www.sick.com/DAX](http://www.sick.com/DAX)



## Caractéristiques techniques détaillées

### Performance

<b>Linéarité</b>	≤ 0,03 % F.S. (minimum 90 µm) <sup>1) 2)</sup>
<b>Répétabilité</b>	≤ ± 20 µm
<b>Grandeurs de mesure</b>	Position
<b>Plage de mesure</b>	0 mm ... 500 mm
<b>Zone non utilisable</b>	
Zone zéro	55 mm
Zone d'amortissement	63 mm
<b>Type d'aimant</b>	
Forme d'aimant	Bloc aimanté
Configuré pour le nombre d'aimants	1 pièce
<b>Vitesse de déplacement de l'aimant</b>	Quelconque
<b>Taux de mesure (Interne)</b>	< 2 ms

<sup>1)</sup> Écart de mesure de position systématique selon la norme DIN ISO 1319-1 (valeur comprend toutes les erreurs systématiques ou tous les écarts de la valeur de position réelle, par exemple répétabilité et hystérésis).

<sup>2)</sup> L'ampleur de l'écart de mesure est principalement limitée par la résolution de l'interface.

### Interfaces

<b>Interface de communication</b>	Analogique
<b>Interface de communication détail</b>	Tension
<b>Signal de sortie</b>	0 V ... 10 V
<b>Signaux</b>	
Nombre de signaux	2 signaux de sortie (un signal de sortie + en plus un deuxième signal de sortie inversé)
Ordre des signaux	Signal 1 : montant, signal 2 descendant
<b>Résistance ohmique</b>	> 10 kΩ

### Caractéristiques électriques

<b>Mode de raccordement</b>	Connecteur mâle, M12, 8 pôles
<b>Affectation des broches</b>	1=signal de sortie Ground (0 V broche 3) ; 2= signal de sortie Ground (0 V broche 5) ; 3=signal 2 ; 4 = n.c. ;5=signal 1 ;6=Power Ground ;7=+24 V CC ;8=n. c.

<sup>1)</sup> Ce produit est un produit standard et non un composant de sécurité au sens de la directive machines. Calculé sur la base d'une charge nominale des composants, d'une température moyenne de 40 °C, d'une fréquence d'utilisation de 8760 h/a. Toutes les défaillances électroniques sont considérées comme des défaillances dangereuses. pour plus d'informations, voir le document n° 8015532.

<b>Codage du connecteur mâle</b>	Codage A
<b>Tension d'alimentation</b>	24 V DC ( $\pm 20\%$ )
<b>Protection contre l'inversion de polarité</b>	Jusqu'à $-30$ V CC
<b>Ondulation résiduelle</b>	$\leq 0,28$ V <sub>pp</sub>
<b>Résistance diélectrique</b>	500 V DC, 0 VDC contre boîtier
<b>Protection contre les surtensions</b>	$\leq 36$ V DC
<b>MTTFd : temps moyen avant défaillance dangereuse</b>	123 années <sup>1)</sup>

<sup>1)</sup> Ce produit est un produit standard et non un composant de sécurité au sens de la directive machines. Calculé sur la base d'une charge nominale des composants, d'une température moyenne de 40 °C, d'une fréquence d'utilisation de 8760 h/a. Toutes les défaillances électroniques sont considérées comme des défaillances dangereuses. pour plus d'informations, voir le document n° 8015532.

### Caractéristiques mécaniques

<b>Forme mécanique</b>	DAX Low Profile
<b>Matériau</b>	
Boîtier	Aluminium (anodisé), zinc, acier inoxydable, laiton

### Caractéristiques ambiantes

<b>CEM</b>	Selon EN 61000-6-2 et EN 61000-6-4
<b>Indice de protection</b>	IP65 / IP67 <sup>1)</sup>
<b>Température</b>	
Plage de température de fonctionnement	$-40$ °C ... $+85$ °C
Plage de température de stockage	$-40$ °C ... $+85$ °C
<b>Humidité relative admissible</b>	90 % (condensation inadmissible)
<b>Résistance aux chocs</b>	100 g, 6 ms (CEI 60068-2-27)
<b>Résistance aux vibrations</b>	8 g / 10 à 2.000 Hz selon la norme CEI 60068-2-6 <sup>2)</sup>

<sup>1)</sup> Avec contre-connecteur monté correctement.

<sup>2)</sup> Les fréquence de résonance peuvent influencer sur la qualité du signal.

### Remarques générales

<b>Contenu de la livraison</b>	Pinces de montage et aimant de position fournis. Sans matériel de fixation pour le support.
--------------------------------	---

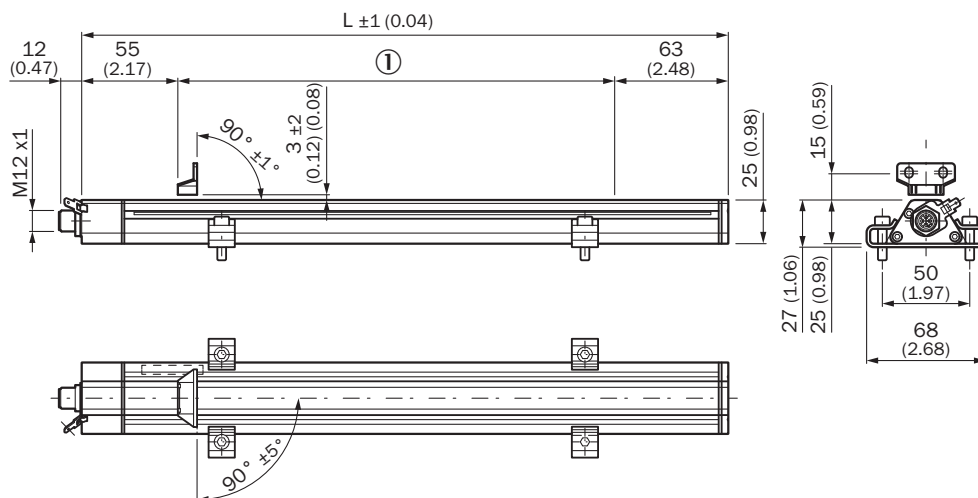
### Classifications

<b>eCl@ss 5.0</b>	27270705
<b>eCl@ss 5.1.4</b>	27270705
<b>eCl@ss 6.0</b>	27270705
<b>eCl@ss 6.2</b>	27270705
<b>eCl@ss 7.0</b>	27270705
<b>eCl@ss 8.0</b>	27270705
<b>eCl@ss 8.1</b>	27270705
<b>eCl@ss 9.0</b>	27270705
<b>eCl@ss 10.0</b>	27270705
<b>eCl@ss 11.0</b>	27270705
<b>eCl@ss 12.0</b>	27274304
<b>ETIM 5.0</b>	EC002544

<b>ETIM 6.0</b>	EC002544
<b>ETIM 7.0</b>	EC002544
<b>ETIM 8.0</b>	EC002544
<b>UNSPSC 16.0901</b>	41111613

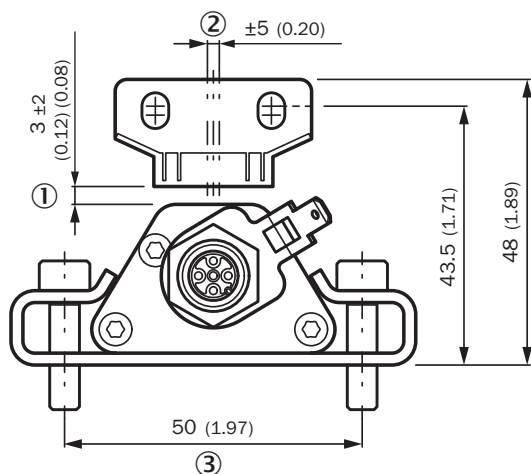
### Plan coté (Dimensions en mm (inch))

DAX Low Profile



① Plage de mesure

Tolérance de distance



① Distance nominale + hauteur autorisée de la tolérance de distance

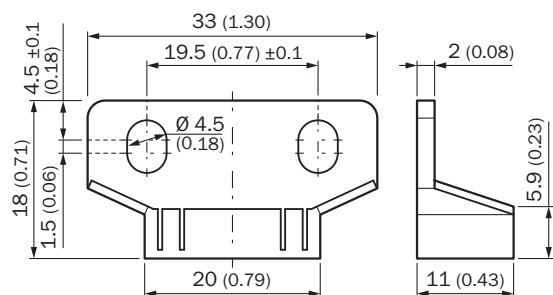
② Décalage central admissible

③ Recommandation : M5 x 20

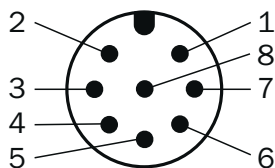
Positionnement des pinces de montage



Bloc aimanté









Affectation des broches



Connecteur mâle M12, 8 pôles	Signal
1	Signal de sortie Ground (0 V broche 3)
2	Signal de sortie Ground (0 V broche 5)
3	Signal 2
4	n.c.
5	Signal 1
6	Power Ground
7	+24 V DC
8	n.c.

### Accessoires recommandés

Autres modèles d'appareil et accessoires → [www.sick.com/DAX](http://www.sick.com/DAX)

	Description succincte	Type	Référence
<b>Aimants</b>			
	Bloc magnétique compact pour codeurs linéaires magnétostrictifs	MAG-B-180-01	2129171
<b>Connecteurs et câbles</b>			
	Tête A: Connecteur femelle, M12, 8 pôles, droit, Codage A Câble: incrémental, SSI, blindé	DOS-1208-GA01	6045001
	Tête A: câble Tête B: extrémité de câble ouverte Câble: SSI, incrémental, HIPERFACE®, PUR, sans halogène, blindé	LTG-2308-MWENC	6027529
	Tête A: câble Tête B: extrémité de câble ouverte Câble: SSI, TTL, HTL, incrémental, PUR, sans halogène, blindé	LTG-2612-MW	6028516
	Tête A: Connecteur femelle, M12, 8 pôles, droit Tête B: extrémité de câble ouverte Câble: incrémental, SSI, PUR, sans halogène, blindé, 2 m	DOL-1208-G02MAC1	6032866
	Tête A: Connecteur femelle, M12, 8 pôles, droit Tête B: extrémité de câble ouverte Câble: incrémental, SSI, PUR, sans halogène, blindé, 5 m	DOL-1208-G05MAC1	6032867
	Tête A: Connecteur femelle, M12, 8 pôles, droit Tête B: extrémité de câble ouverte Câble: incrémental, SSI, PUR, sans halogène, blindé, 10 m	DOL-1208-G10MAC1	6032868
	Tête A: Connecteur femelle, M12, 8 pôles, droit Tête B: extrémité de câble ouverte Câble: incrémental, SSI, PUR, sans halogène, blindé, 20 m	DOL-1208-G20MAC1	6032869
	Tête A: Connecteur femelle, M12, 8 pôles, droit Tête B: extrémité de câble ouverte Câble: incrémental, SSI, PUR, sans halogène, blindé, 25 m	DOL-1208-G25MAC1	6067859
	<b>Systèmes de serrage et d'alignement</b>		
		Entretoise de remplacement pour profils DAX® Low sans matériel de fixation, 2 pièces	BEF-KH-LP1-02
Entretoise de remplacement pour profils DAX® Low sans matériel de fixation, 3 pièces		BEF-KH-LP1-03	2125245
Entretoise de remplacement pour profils DAX® Low sans matériel de fixation, 4 pièces		BEF-KH-LP1-04	2125246

## SICK EN BREF

SICK est l'un des principaux fabricants de capteurs et de solutions de détection intelligents pour les applications industrielles. Notre gamme unique de produits et de services vous fournit tous les outils dont vous avez besoin pour la gestion sûre et efficace de vos processus, la protection des personnes contre les accidents et la prévention des dommages environnementaux.

Nous possédons une vaste expérience dans de nombreux secteurs et connaissons vos processus et vos exigences. Nous sommes en mesure de vous proposer les capteurs intelligents qui répondent parfaitement à vos besoins. Nos solutions systèmes sont testées et améliorées dans des centres d'application situés en Europe, en Asie et en Amérique du Nord afin de satisfaire pleinement nos clients. Cette rigueur a fait de notre entreprise un fournisseur et partenaire de développement fiable.

Nous proposons également une gamme complète de services : les SICK LifeTime Services vous accompagnent tout au long du cycle de vie de vos machines et vous garantissent sécurité et productivité.

**C'est ainsi que nous concevons la détection intelligente.**

## DANS LE MONDE ENTIER, PRÈS DE CHEZ VOUS :

Interlocuteurs et autres sites sur → [www.sick.com](http://www.sick.com)