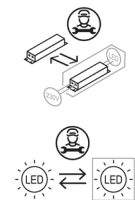


CARACTÉRISTIQUES TECHNIQUES



Corps et diffuseur en polycarbonate opale
Installation murale ou plafonnier

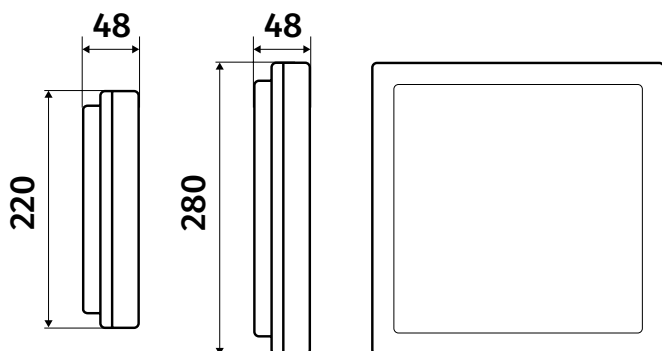


PRÉCAUTIONS D'EMPLOI

- Les protections foudres doivent être installées selon les recommandations de la NF C 15-100 quel que soit le type de travaux réalisés (neuf ou rénovation).
- Pour toute opération de maintenance, il est indispensable de couper l'alimentation du système d'éclairage.
- En aucun cas, le produit ne doit être encastré, même légèrement, dans son support.
- Une ventilation naturelle suffisante doit être conservée autour de l'appareil.
- En cas de non respect de ces consignes, la responsabilité du fabricant ne saurait être engagée.
- Les luminaires ne sont pas prévus pour une utilisation permanente ou continue (comme dans le cas d'une utilisation sur interrupteur crépusculaire, d'une utilisation 24h / 24h ou d'un allumage permanent de nuit...); il est recommandé d'utiliser nos luminaires sur minuterie ou avec détecteur de présence (intégré ou déporté) afin de préserver leur durée de vie.

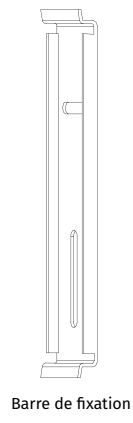
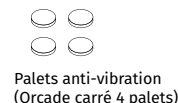
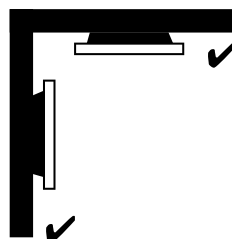


DIMENSIONS



CONFIGURATION ET ÉLÉMENTS DE MONTAGE

Installation murale ou plafonnier



PRECAUTIONS D'USAGE



Chocs électriques

Platine LED : la source lumineuse contenue dans les luminaires équipés d'une platine LED ne doit être changée que par le fabricant ou son agent de maintenance ou une personne de qualification équivalente.



Brûlures

Avant toute intervention, il est demandé de couper l'alimentation et de laisser la température des éléments chauds se stabiliser au plus proche de la température ambiante (platine LED, LED, module électronique).



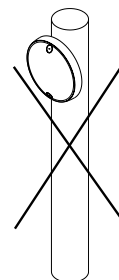
Décharges Electrostatiques (D.E.S)

Les luminaires équipés d'une platine LED comportent des systèmes électroniques sensibles aux D.E.S. Utiliser des outils isolés et ne toucher directement aucun composants internes du luminaire (platine LES, LED, module électronique).



Photobiologie

Pour les luminaires équipés d'une platine LED, en cas d'absolue nécessité de procéder à une intervention luminaire ouvert, sous tension et allumé, ne pas regarder directement et avec insistance les LED.



Le luminaire doit être installé sur une surface plane uniquement.

CÂBLAGE - IMPORTANT : Couper l'alimentation électrique au tableau avant toute intervention

Puissance maxi en utilisation

Ce luminaire est équipé d'un driver LED d'une puissance maximale :

- 220 x 220 mm : 15 W
- 280 x 280 mm : 18 W

Tension nominale / Intensité nominale

Ce luminaire est équipé d'un driver LED d'une puissance maximale :

- 220 x 220 mm : AC100 - 240 V - 65 mA
- 280 x 280 mm : AC100 - 240 V - 78 mA

Fréquence du réseau

50 Hz

Branchement électrique

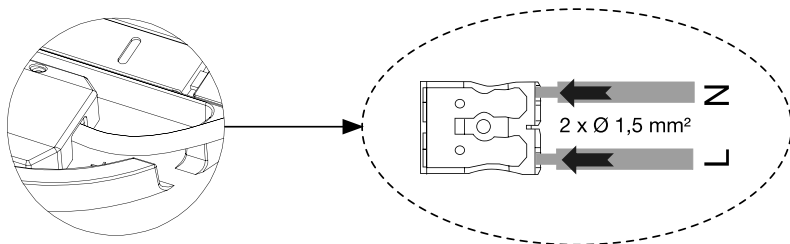
Se référer aux règles d'installation électrique domestique (NF C 15-100)

Raccordement des conducteurs

Raccorder les conducteurs aux bornes L, N.

Important

La gaine ne doit pas dépasser de plus de 1 cm à l'intérieur de l'appareil.



MONTAGE

1. Couper l'alimentation électrique avant toute intervention. Fixer le support de fixation (mural ou plafonnier) à l'emplacement voulu à l'aide des 2 vis fournies (Ø 4 x 30 mm).

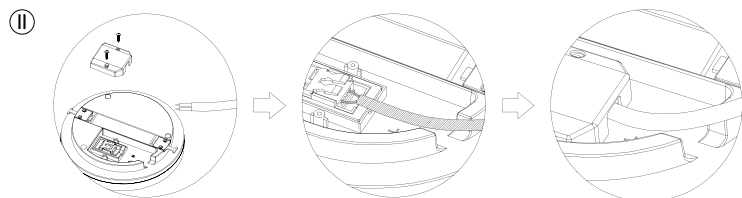
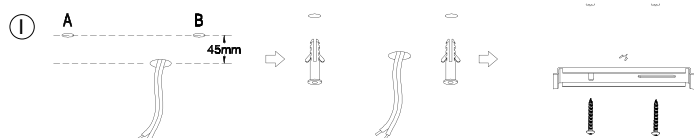
Important : l'arrivée des câbles d'alimentation doit être déportée de 45 mm du support de fixation (**schéma I**).

2. Raccorder les conducteurs au bornier d'alimentation (cf. chapitre "Câblages" au dessus). Les fils de branchement doivent être dénudés sur 8 mm pour les câbles de section Ø 0.5 à 1.4 mm².

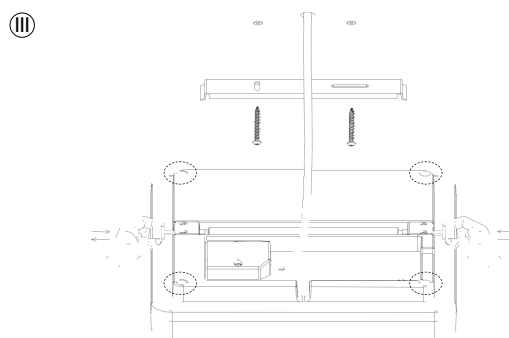
Important : pour garantir l'étanchéité du bornier d'alimentation il est nécessaire de positionner la pièce noire étanche (incluse) entre le bornier d'alimentation et les câbles de connexion du luminaire.

3. Fixer les palets anti-vibrations comme indiqué (**schéma III**).

4. Assembler le luminaire en relâchant les loquets de fixation.



repiquage possible



FR

Cet appareil et ses accessoires se recyclent



À DÉPOSER EN MAGASIN

À DÉPOSER EN DÉCHÈTERIE



Points de collecte sur www.quefairedemesdechets.fr
Privilégiez la réparation ou le don de votre appareil !



FR

