

EC-E4 1A - Disjoncteur de protection d'appareils électronique



0903032

<https://www.phoenixcontact.com/fr/produits/0903032>

Veillez tenir compte du fait que les données affichées dans ce document PDF proviennent de notre catalogue en ligne. Vous trouverez les données complètes dans la documentation utilisateur. Nos conditions générales d'utilisation des téléchargements sont applicables.



Relais de surveillance électronique, contact de signalisation : 1 contact NF, intensité nominale : 1 A

Avantages

- Détection sans erreur des courts-circuits, même avec de longs chemins de câbles, grâce à la courbe caractéristique électronique
- Limitation active du courant, pour une meilleure utilisation de l'alimentation raccordée en amont
- Plus grande transparence de l'installation grâce au contact de télésignalisation libre de potentiel (NO) intégré

Données commerciales

Référence	0903032
Conditionnement	6 Unité(s)
Commande minimum	1 Unité(s)
Clé de vente	CLA131
Product key	CLA131
Page catalogue	Page 386 (C-4-2019)
GTIN	4046356328074
Poids par pièce (emballage compris)	70,2 g
Poids par pièce (hors emballage)	65,6 g
Numéro du tarif douanier	85362010
Pays d'origine	DE

EC-E4 1A - Disjoncteur de protection d'appareils électronique



0903032

<https://www.phoenixcontact.com/fr/produits/0903032>

Caractéristiques techniques

Remarques

Généralités	En cas de montage en série sans refroidissement par convection, l'intensité nominale de l'appareil ne doit pas dépasser 80 % maximum en raison de l'influence thermique en service continu (durée d'enclenchement de 100 %). Dans les installations ou machines, des précautions particulières doivent être prises afin d'éviter tout redémarrage des éléments (p. ex. utilisation d'un API de sécurité). Le montage en parallèle de plusieurs disjoncteurs n'est pas autorisé.
-------------	---

Propriétés du produit

Type	Module pour profilés monobloc
Type de produit	Disjoncteur de protection d'appareils, électronique
Gamme de produits	EC-E
Nombre de pôles	1
Nombre de voies	1

Propriétés d'isolation

Degré de pollution	2
--------------------	---

Propriétés électriques

Nombre de voies	1
Type de fusible	Disjoncteur
Pouvoir de coupure I_{CN}	Limitation de courant active
Fusible	électronique

Généralités

Tension de service	24 V DC
	18 V DC ... 32 V DC
Intensité nominale I_N	1 A
Tension de tenue aux chocs assignée	0,5 kV
Mode de déclenchement	E (électronique)
Fusible requis en amont	pas nécessaire, élément Fail-Safe intégré
Rigidité diélectrique	max. 32 V DC (Circuit de charge)
Déconnexion	généralement $1,8 \times I_N$
Limitation de courant active	actif
Fusible	électronique
Plage de courant de repos I_0	typ. 25 mA \pm 5 mA (à l'état actif)
MTBF (IEC 61709, SN 29500)	7430000 h (à 25 °C avec 80 % de charge)
	6590000 h (à 40 °C avec 80 % de charge)
Chute de tension	80 mV (pour I_N)

Circuit de charge

Charge capacitive max.	20000 μ F
------------------------	---------------

EC-E4 1A - Disjoncteur de protection d'appareils électronique



0903032

<https://www.phoenixcontact.com/fr/produits/0903032>

Contact auxiliaire

Type de contact	Contact de signalisation indépendant du potentiel
Tension de service minimale U_{\min} DC	10 V DC
Tension de service maximale U_{\max} DC	30 V DC
Courant de service minimal I_{\min}	10 mA
Courant de service maximal I_{\max}	0,5 A

Affichage/signalisation à distance

Dénomination connexion	Contact auxiliaire
Fonction de commutation	Contact NF

Caractéristiques de raccordement

Section nominale	16,00 mm ²
------------------	-----------------------

Line+ / LOAD+ /0V

Filetage vis	M4
Couple de serrage	... 1,2 Nm
Longueur à dénuder	10 mm
Section de conducteur rigide	0,5 mm ² ... 16 mm ²
Section du conducteur AWG	20 ... 6 (conversion selon CEI)
Section de conducteur souple	0,5 mm ² ... 16 mm ²
Section de conducteur souple [AWG]	20 ... 6 (conversion selon CEI)
Section de conducteur flexible (embout sans douille en plastique)	0,5 mm ² ... 10 mm ²
Section de conducteur flexible (embout avec douille en plastique)	0,5 mm ² ... 10 mm ²
2 conducteurs rigides de même section	0,5 mm ² ... 4 mm ²
2 conducteurs de même section AWG, rigides	20 ... 12 (conversion selon CEI)
2 conducteurs souples de même section	0,5 mm ² ... 4 mm ²
2 conducteurs de même section AWG, souples	20 ... 12 (conversion selon CEI)
2 conducteurs de même section, flexibles avec embout sans douille en plastique	0,5 mm ² ... 2,5 mm ²
2 conducteurs souples de même section avec embout TWIN et douille en plastique	0,5 mm ² ... 6 mm ²
Section nominale	16 mm ²

Contact auxiliaire

Filetage vis	M3
Couple de serrage	... 0,5 Nm
Longueur à dénuder	8 mm
Section de conducteur flexible (embout sans douille en plastique)	0,25 mm ² ... 2,5 mm ²
Section de conducteur flexible (embout avec douille en plastique)	0,25 mm ² ... 2,5 mm ²

Line+ / LOAD+ /0V

Type de raccordement	Raccordement vissé
Filetage vis	M4
Couple de serrage	1,2 Nm
Longueur à dénuder	10 mm

EC-E4 1A - Disjoncteur de protection d'appareils électronique



0903032

<https://www.phoenixcontact.com/fr/produits/0903032>

Section de conducteur souple	0,5 mm ² ... 16 mm ²
Section de conducteur rigide	0,5 mm ² ... 16 mm ²
Section conduct. AWG	20 ... 6
Section de conducteur souple avec embout et douille en plastique	0,5 mm ² ... 10 mm ²
Section de conducteur souple avec embout, sans douille en plastique	0,5 mm ² ... 10 mm ²

Contact auxiliaire

Type de raccordement	Raccordement vissé
Filetage vis	M3
Couple de serrage	0,5 Nm
Longueur à dénuder	8 mm
Section conduct. AWG	24 ... 14
Section de conducteur souple avec embout et douille en plastique	0,25 mm ² ... 2,5 mm ²
Section de conducteur souple avec embout, sans douille en plastique	0,25 mm ² ... 2,5 mm ²

Dimensions

Largeur	12,5 mm
Hauteur	83 mm
Hauteur NS 35/15	90,5 mm
Hauteur NS 35/7,5	83 mm
Profondeur	80 mm

Indications sur les matériaux

Classe d'inflammabilité selon UL 94	V0
-------------------------------------	----

Conditions environnementales et de durée de vie

Conditions ambiantes

Indice de protection	IP20 (Boîtiers)
Température ambiante (fonctionnement)	0 °C ... 50 °C (pas de condensation)
Température ambiante (stockage/transport)	-20 °C ... 70 °C
Test hygrométrique	96 h, 95 % RH, 40 °C

Normes et spécifications

Normes/précriptions	UL 508
Normes/précriptions	CSA 22.2
Remarque	N° 14
Normes/précriptions	UL 2367
Normes/précriptions	CSA 22.2
Remarque	N° 142
Normes/précriptions	CSA 22.2
Remarque	N° 213
Normes/précriptions	UL 1604

EC-E4 1A - Disjoncteur de protection d'appareils électronique



0903032

<https://www.phoenixcontact.com/fr/produits/0903032>

Montage

Type de montage

Profilé : 35 mm

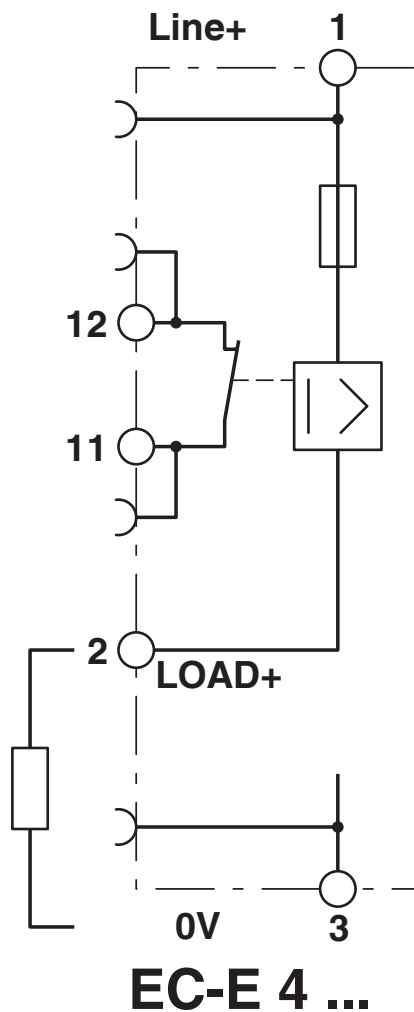
EC-E4 1A - Disjoncteur de protection d'appareils électronique

0903032

<https://www.phoenixcontact.com/fr/produits/0903032>

Dessins

Schéma de connexion



EC-E4 1A - Disjoncteur de protection d'appareils électronique



0903032

<https://www.phoenixcontact.com/fr/produits/0903032>

Homologations

To download certificates, visit the product detail page: <https://www.phoenixcontact.com/fr/produits/0903032>



UL Recognized

Identifiant de l'homologation: FILE E 317172



DNV GL

Identifiant de l'homologation: TAE00002HC



UL Listed

Identifiant de l'homologation: FILE E 140324



cUL Listed

Identifiant de l'homologation: FILE E 140324



UL Recognized

Identifiant de l'homologation: FILE E 324415



CSA

Identifiant de l'homologation: 2840117

cULus Listed

EC-E4 1A - Disjoncteur de protection d'appareils électronique



0903032

<https://www.phoenixcontact.com/fr/produits/0903032>

Classifications

ECLASS

ECLASS-11.0	27140401
ECLASS-12.0	27140401
ECLASS-13.0	27140401

ETIM

ETIM 9.0	EC003538
----------	----------

UNSPSC

UNSPSC 21.0	39121400
-------------	----------

EC-E4 1A - Disjoncteur de protection d'appareils électronique



0903032

<https://www.phoenixcontact.com/fr/produits/0903032>

Conformité environnementale

REACH SVHC	Lead 7439-92-1
China RoHS	Période d'utilisation conforme (EFUP) : 25 ans ;
	Vous trouverez des informations sur les substances dangereuses dans la déclaration du fabricant dans l'onglet « Téléchargements »

EC-E4 1A - Disjoncteur de protection d'appareils électronique

0903032

<https://www.phoenixcontact.com/fr/produits/0903032>

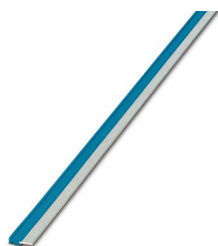
Accessoires

 Remarque : l'utilisation des accessoires mentionnés ci-après peut limiter ce produit.

FBST 500-PLC BU - Pont sans fin

2966692

<https://www.phoenixcontact.com/fr/produits/2966692>



Pont sans fin, longueur: 500 mm, coloris: bleu

 Intensité admissible maximale: 1 A

dans un montage en série des contacts de signaux $I_{max} = 0,5 \text{ A}$

FBST 500-PLC RD - Pont sans fin

2966786

<https://www.phoenixcontact.com/fr/produits/2966786>



Pont sans fin, longueur: 500 mm, coloris: rouge

 Intensité admissible maximale: 1 A

dans un montage en série des contacts de signaux $I_{max} = 0,5 \text{ A}$

EC-E4 1A - Disjoncteur de protection d'appareils électronique

0903032

<https://www.phoenixcontact.com/fr/produits/0903032>

FBST 500 TMC-N GY - Pont sans fin

0901028

<https://www.phoenixcontact.com/fr/produits/0901028>



Pont sans fin, type de montage: Montage par enfichage

 Intensité admissible maximale: 50 A

Intensité admissible avec deux alimentations $I_{\max} = 63$ A

NS 35/ 7,5 PERF 2000MM - Profilé percé

0801733

<https://www.phoenixcontact.com/fr/produits/0801733>



Profilé percé, Conditionnement par 25 unités (50 m), selon EN 60715, matériau: Acier, galvanisé, traité par passivation couche épaisse, Profil standard, coloris: argent

EC-E4 1A - Disjoncteur de protection d'appareils électronique

0903032

<https://www.phoenixcontact.com/fr/produits/0903032>

NS 35/ 7,5 CU UNPERF 2000MM-VPE 10 - Profilé plein

0801762

<https://www.phoenixcontact.com/fr/produits/0801762>



Profilé plein, Conditionnement par 10 unités (20 m), selon EN 60715, matériau: Cuivre, aucun revêtement, Profil standard, coloris: cuivre

NS 35/15 UNPERF 2000MM - Profilé plein

1201714

<https://www.phoenixcontact.com/fr/produits/1201714>



Profilé plein, Conditionnement par 25 unités (50 m), similaire à EN 60715, matériau: Acier, galvanisé, traité par passivation couche épaisse, Profil standard, coloris: argenté

EC-E4 1A - Disjoncteur de protection d'appareils électronique

0903032

<https://www.phoenixcontact.com/fr/produits/0903032>

UC-TMF 12 - Repères pour blocs de jonction

0819233

<https://www.phoenixcontact.com/fr/produits/0819233>



Repères pour blocs de jonction, Planche, blanc, vierge, repérable avec : BLUEMARK ID COLOR, BLUEMARK ID, BLUEMARK CLED, PLOTMARK, CMS-P1-PLOTTER, type de montage: encliquetage, pour bloc de jonction au pas de : 12 mm, surface utile: 11,45 x 5,1 mm, Nombre d'étiquettes: 40

ZBF 12:UNBEDRUCKT - Ruban de repérage ZB, plat

0809735

<https://www.phoenixcontact.com/fr/produits/0809735>



Ruban de repérage ZB, plat, Rubans, blanc, vierge, repérable avec : PLOTMARK, CMS-P1-PLOTTER, type de montage: encliquetage, pour bloc de jonction au pas de : 12 mm, surface utile: 5,15 x 12,15 mm, Nombre d'étiquettes: 5

EC-E4 1A - Disjoncteur de protection d'appareils électronique

0903032

<https://www.phoenixcontact.com/fr/produits/0903032>

CLIPFIX 35-5 - Butée

3022276

<https://www.phoenixcontact.com/fr/produits/3022276>



Crampon terminal à montage rapide, pour profilé NS 35/7,5 ou NS 35/15, avec possibilité de repérage, possibilité de montage pour FBS...5, FBS...6, KSS 5, KSS 6, largeur : 5,15 mm, coloris : gris

E/UK 1 - Butée

1201413

<https://www.phoenixcontact.com/fr/produits/1201413>



Butée, pour arrêter les bloc de jonction à deux et trois étages, largeur : 10 mm, coloris : gris

EC-E4 1A - Disjoncteur de protection d'appareils électronique

0903032

<https://www.phoenixcontact.com/fr/produits/0903032>

NS 35/15 CU UNPERF 2000MM-VPE 10 - Profilé plein

1201895

<https://www.phoenixcontact.com/fr/produits/1201895>



Profilé plein, Conditionnement par 10 unités (20 m), similaire à EN 60715, matériau: Cuivre, aucun revêtement, Profil standard, coloris: cuivre

NS 35/15-2,3 UNPERF 2000MM-VPE 10 - Profilé plein

1201798

<https://www.phoenixcontact.com/fr/produits/1201798>



Profilé plein, Conditionnement par 10 unités (20 m), selon EN 60715, matériau: Acier, galvanisé, traité par passivation couche épaisse, Profil standard 2,3 mm, coloris: argenté

EC-E4 1A - Disjoncteur de protection d'appareils électronique

0903032

<https://www.phoenixcontact.com/fr/produits/0903032>

NS 35/15 AL UNPERF 2000MM - Profilé plein

1201756

<https://www.phoenixcontact.com/fr/produits/1201756>



Profilé plein, similaire à EN 60715, matériau: Aluminium, aucun revêtement, Profil standard, coloris: argenté

NS 35/15 PERF 2000MM - Profilé percé

1201730

<https://www.phoenixcontact.com/fr/produits/1201730>



Profilé percé, Conditionnement par 25 unités (50 m), similaire à EN 60715, matériau: Acier, galvanisé, traité par passivation couche épaisse, Profil standard, coloris: argenté

EC-E4 1A - Disjoncteur de protection d'appareils électronique



0903032

<https://www.phoenixcontact.com/fr/produits/0903032>

UCT-TMF 12 - Repères pour blocs de jonction

0829214

<https://www.phoenixcontact.com/fr/produits/0829214>



Repères pour blocs de jonction, Planche, blanc, vierge, repérable avec : TOPMARK NEO, LASER TOPMARK, BLUEMARK ID COLOR, BLUEMARK ID, BLUEMARK CLED, THERMOMARK PRIME, THERMOMARK CARD 2.0, THERMOMARK CARD, type de montage: encliquetage, pour bloc de jonction au pas de : 12 mm, surface utile: 11,2 x 4,7 mm, Nombre d'étiquettes: 30

SZS 0,6X3,5 - Tournevis

1205053

<https://www.phoenixcontact.com/fr/produits/1205053>



Outil de déverrouillage, pour blocs de jonction ST, isolé, s'utilise aussi comme tournevis pour tête fendue, dimensions : 0,6 x 3,5 x 100 mm, manche à deux composants, antidérapant

Phoenix Contact 2024 © - Tous droits réservés
<https://www.phoenixcontact.com>

PHOENIX CONTACT SAS
52 Boulevard de Beaubourg Emerainville
77436 Marne La Vallée Cedex 2 France
+33 (0) 1 60 17 98 98
documentation@phoenixcontact.fr