

## WGK 4/Z BK BX

**Weidmüller Interface GmbH & Co. KG**

Klingenbergstraße 26

D-32758 Detmold

Germany

www.weidmueller.com



Les WGK sont particulièrement adaptés comme boîtiers électroniques industriels pour les variateurs, les alimentations, ou les filtres car ils permettent de disposer à l'intérieur comme à l'extérieur du boîtier isolé d'une connectique simple et fiable. Pour adapter la conduction de façon optimale aux conditions de montage, Weidmüller propose deux variantes : avec orientation de sortie horizontale (WGK) et verticale (WGKV).

### Informations générales de commande

Version	OMNIMATE Power - série WGK, Borne traversante, Section nominale: 4 mm <sup>2</sup> , Raccordement vissé, Wemid (PA), noir, Montage direct, Passage
Référence	<a href="#">1250940000</a>
Type	WGK 4/Z BK BX
GTIN (EAN)	4050118042528
Qté.	50 pièce(s)
Indices de produit	IEC: 500 V / 32 A / 0.5 - 6 mm <sup>2</sup> UL: 300 V / 30 A / AWG 30 - AWG 10
Emballage	Boîte

Date de création 4 novembre 2022 12:47:53 CET

## WGK 4/Z BK BX

Weidmüller Interface GmbH &amp; Co. KG

Klingenbergstraße 26

D-32758 Detmold

Germany

www.weidmueller.com

## Caractéristiques techniques

## Dimensions et poids

Hauteur	21,5 mm	Hauteur (pouces)	0,846 inch
Hauteur version la plus basse	21,5 mm	Largeur	8,1 mm
Largeur (pouces)	0,319 inch	Longueur	35,5 mm
Longueur (pouces)	1,398 inch	Poids net	8,4 g

## Classifications

ETIM 6.0	EC001283	ETIM 7.0	EC001283
ETIM 8.0	EC001283	ECLASS 9.0	27-14-11-34
ECLASS 9.1	27-14-11-34	ECLASS 10.0	27-14-11-34
ECLASS 11.0	27-14-11-34	ECLASS 12.0	27-14-11-34

## Conducteurs indiqués pour raccordement

Plage de serrage, min.	0,5 mm <sup>2</sup>
Plage de serrage, max.	6 mm <sup>2</sup>
Section de raccordement du conducteur, AWG 30	
AWG, min.	
Section de raccordement du conducteur, AWG 10	
AWG, max.	
Rigide, min. H05(07) V-U	0,5 mm <sup>2</sup>
Rigide, max. H05(07) V-U	6 mm <sup>2</sup>
souple, min. H05(07) V-K	0,5 mm <sup>2</sup>
souple, max. H05(07) V-K	4 mm <sup>2</sup>
avec embout, DIN 46228 pt 1, min.	0,5 mm <sup>2</sup>
avec embout selon DIN 46 228/1, max.	4 mm <sup>2</sup>

Raccordement	Section pour le raccordement du conducteur	Type	câblage fin
		nominal	1,5 mm <sup>2</sup>
Embout	Section pour le raccordement du conducteur	Longueur de dénudage	nominal 7 mm
		Embout recommandé	<a href="#">H1,5/7</a>
Embout	Section pour le raccordement du conducteur	Type	câblage fin
		nominal	2,5 mm <sup>2</sup>
Embout	Section pour le raccordement du conducteur	Longueur de dénudage	nominal 7 mm
		Embout recommandé	<a href="#">H2,5/7</a>

Texte de référence Choisissez la longueur des embouts en fonction du produit et de la tension nominale., Le diamètre extérieur du collier plastique ne doit pas être plus grand que le pas (P)

## Paramètres du système

Famille de produits	OMNIMATE Power - série WGK	Technique de raccordement de conducteurs	Raccordement vissé
Orientation de la sortie du conducteur	180°	Juxtaposables côté client	Oui
Lame de tournevis	0,6 x 3,5	Couple de serrage, min.	0,6 Nm
Couple de serrage, max.	0,8 Nm	Vis de serrage	M 3
Longueur de dénudage	8 mm	Protection au toucher selon DIN VDE 0470	IP 20
Degré de protection	IP20		

## WGK 4/Z BK BX

Weidmüller Interface GmbH &amp; Co. KG

Klingenbergstraße 26

D-32758 Detmold

Germany

www.weidmueller.com

## Caractéristiques techniques

## Données des matériaux

Matériau isolant	Wemid (PA)	Couleur	noir
Tableau des couleurs (similaire)	RAL 9011	Classe d'inflammabilité selon UL 94	V-0
Matériau des contacts	E-Cu	Surface du contact	étamé
Température de stockage, min.	-40 °C	Température de stockage, max.	70 °C
Température de fonctionnement, min.	-50 °C	Température de fonctionnement, max.	120 °C
Plage de température montage, min.	-25 °C	Plage de température montage, max.	120 °C

## Données nominales selon CEI

testé selon la norme	IEC 60664-1	Courant nominal, nombre de pôles min. (Tu = 20 °C)	32 A
Courant nominal, nombre de pôles max. (Tu = 20 °C)	32 A	Tension de choc nominale pour classe de surtension/Degré de pollution III/3	500 V
Tension de choc nominale pour classe de surtension/Degré de pollution III/3	6 kV		

## Données nominales selon CSA

Tension nominale (groupe d'utilisation B / CSA)	300 V	Tension nominale (groupe d'utilisation C / CSA)	300 V
Tension nominale (groupe d'utilisation D / CSA)	300 V	Courant nominal (groupe d'utilisation B / CSA)	30 A
Courant nominal (groupe d'utilisation C / CSA)	30 A	Courant nominal (groupe d'utilisation D / CSA)	10 A
Section de raccordement de câble AWG, min.	AWG 30	Section de raccordement de câble AWG, max.	AWG 10

## Données nominales selon UL 1059

Tension nominale (groupe d'utilisation B / UL 1059)	300 V	Tension nominale (groupe d'utilisation C / UL 1059)	300 V
Tension nominale (groupe d'utilisation D / UL 1059)	300 V	Courant nominal (groupe d'utilisation B / UL 1059)	30 A
Courant nominal (groupe d'utilisation C / UL 1059)	30 A	Courant nominal (groupe d'utilisation D / UL 1059)	10 A
Section de raccordement de câble AWG, min.	AWG 30	Section de raccordement de câble AWG, max.	AWG 10

## Emballage

Emballage	Boîte	Longueur VPE	80 mm
Largeur VPE	85 mm	Hauteur VPE	150 mm

## WGK 4/Z BK BX

**Weidmüller Interface GmbH & Co. KG**  
Klingenbergstraße 26  
D-32758 Detmold  
Germany

www.weidmueller.com

## Caractéristiques techniques

### Note importante

#### Remarques

- Les lignes d'air et de fuite avec les autres composants doivent être agencées conformément aux principales normes correspondantes. Ceci peut être garanti dans l'appareil par l'enrobage total ou l'emploi de plaques de séparation.
- Les données nominales se réfèrent au composant lui-même. Les lignes d'air et de fuite par rapport aux autres composants doivent être déterminées en tenant compte des normes applicables.
- Couleurs : BK = noir ; GN/YL = vert jaune ; défaut = gris
- Autres variantes sur demande
- WGK : tension nominale - parois plastiques : 1 - 4 mm = 500 V ; parois métalliques : 1 - 2,5 mm = 400 V ; parois métalliques : 2,5 - 4 mm = 250 V
- WGKV : tension nominale - parois plastiques : 1 - 4 mm = 400 V ; parois métalliques : 1 - 2,5 mm = 400 V ; parois métalliques : 2,5 - 4 mm = 250 V
- VWGK : tension nominale - parois plastiques : 1 - 4 mm = 500 V ; parois métalliques : 1 - 4 mm = 500 V
- Stockage à long terme du produit à une température moyenne de 50 °C et une humidité moyenne de 70 %, 36 mois

### Agréments

#### Agréments



#### ROHS

Conforme

### Téléchargements

#### Agrément/Certificat/Document de conformité

[Declaration of the Manufacturer](#)

#### Données techniques

[CAD data – STEP](#)

#### Données techniques

[EPLAN, WSCAD](#)

#### Catalogue

[Catalogues in PDF-format](#)

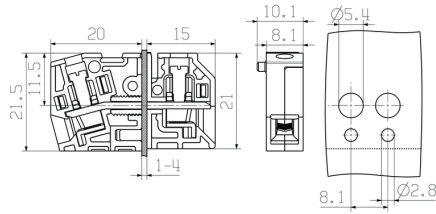
#### Brochures

[FL DRIVES EN](#)  
[MB DEVICE MANUF. EN](#)  
[FL DRIVES DE](#)  
[FL\\_BASE\\_STATION\\_EN](#)  
[FL ELEVATOR EN](#)  
[FL POWER SUPPLY EN](#)  
[FL 72H SAMPLE SER EN](#)  
[PO OMNIMATE EN](#)  
[PO OMNIMATE EN](#)

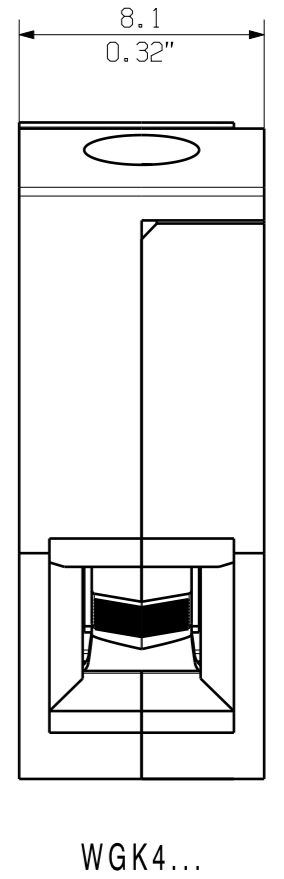
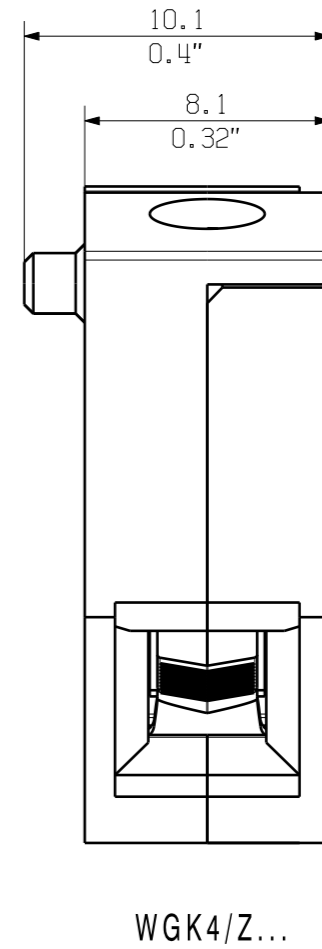
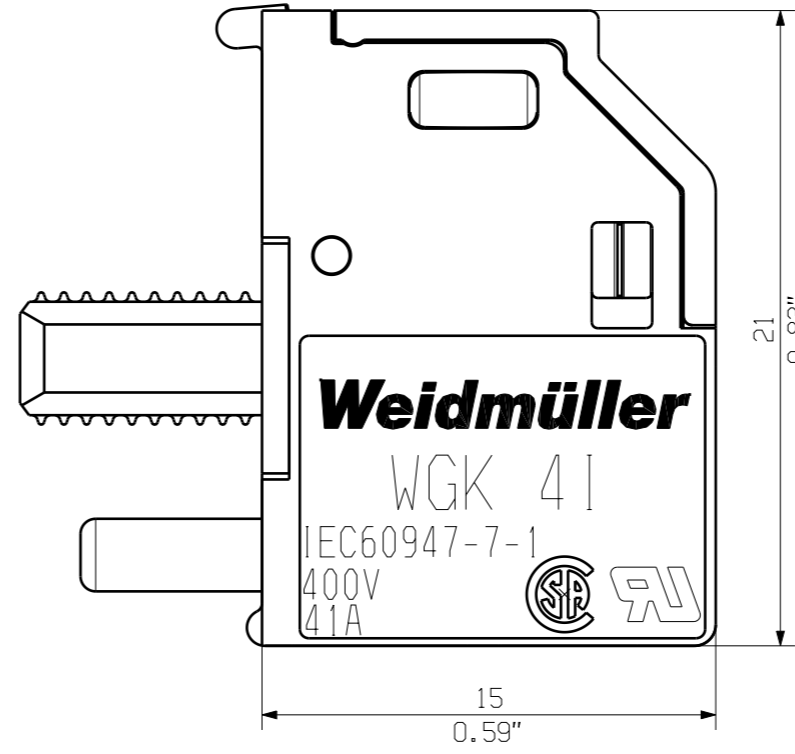
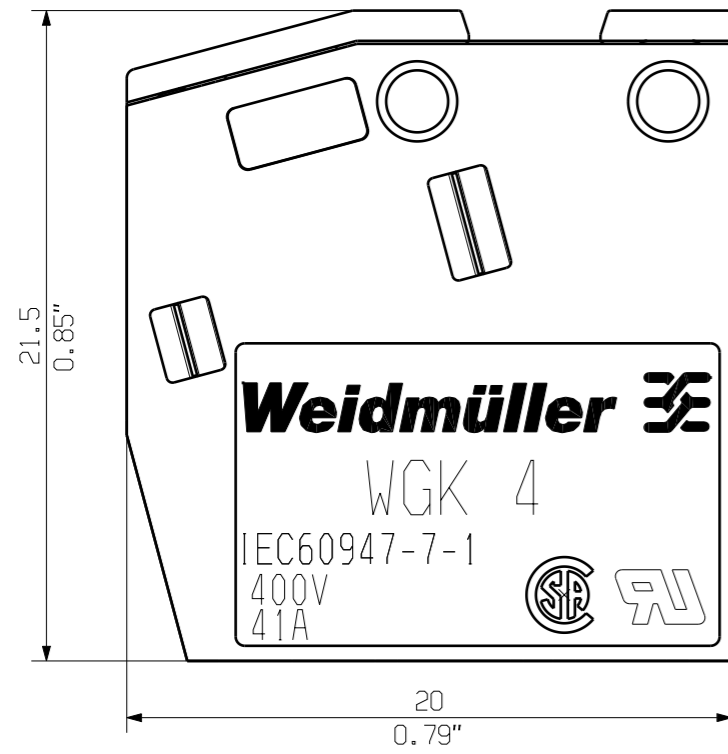
**Fiche de données****WGK 4/Z BK BX**

**Weidmüller Interface GmbH & Co. KG**  
Klingenbergstraße 26  
D-32758 Detmold  
Germany

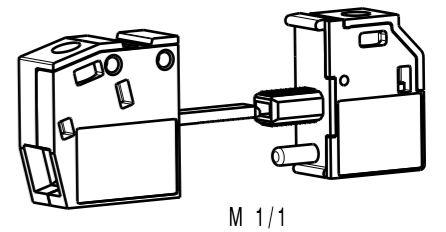
[www.weidmueller.com](http://www.weidmueller.com)

**Dessins****Dimensional drawing****Graph****Graph**

03



rated data  
 rated cross-section 4 mm<sup>2</sup>  
 rated current 41A  
 rated voltage 400V



KUNDENZEICHUNG  
 CUSTOMER DRAWING

GENERAL TOLERANCE: DIN ISO 2768-m		91733/5 21.03.17 MA_J 01		Cat.no.: .	
RoHS COMPLIANT	Max. nos.	Modification		Weidmüller	
Scale: 4/1 Supersedes: .		Drawn 03.11.2006 SHI_S	Date 21.03.2017 ZHOU_N	Name MA_J	Drawing no. <b>C 39513</b> Issue no. <b>03</b> Sheet 01 of 01 sheets
Approved XU_S				Product file: WGK 4 5250	

**WGK 4...**  
 Durchf\_rungsklemme  
 Feed-Through Terminal

The reproduction, distribution and utilization of this document as well as the communication of its contents to others without explicit authorization is prohibited. Offenders will be held liable for the payment of damages. Weidmüller exclusively reserves the right to file for patents, utility models or designs.

© Weidmüller Interface GmbH & Co. KG