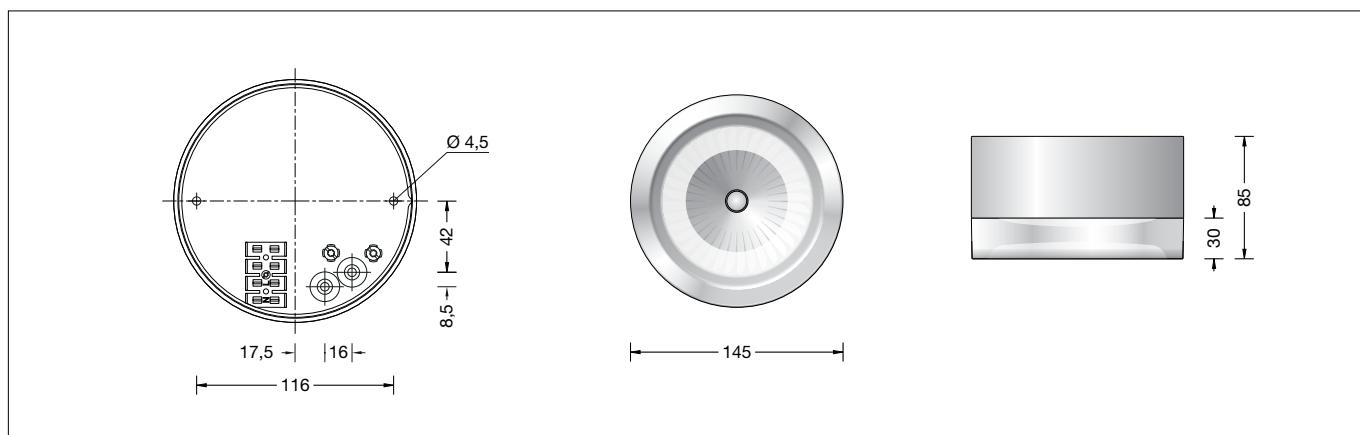


**BEGA****67 914.1**

Deckenleuchte für die Verwendung im Innenbereich  
 Ceiling luminaire for indoor use  
 Plafonnier pour utilisation à l'intérieur

**Gebrauchsanweisung****Anwendung**

LED Deckenleuchte · Innenleuchte mit Leuchtgehäuse aus Metall und teilmattiertem Kristallglas, sowie Reflektor für gerichtetes Licht.

**Produktbeschreibung**

Leuchtgehäuse aus Aluminium  
 Oberfläche Einbrennlackierung weiß  
 Kristallglas, teilmattiert, mit Gewinde  
 Silikondichtung  
 Reflektor aus eloxiertem Reinstaluminium  
 2 Befestigungsbohrungen  $\varnothing$  4,5 mm  
 Abstand 116 mm  
 2 Leitungseinführungen zur Durchverdrahtung der Netzanschlussleitung bis  $\varnothing$  10,5 mm max. 5 x 1,5<sup>□</sup>  
 Anschlussklemme 2,5<sup>□</sup>  
 Schutzleiteranschluss  
 Anschlussklemme 2 pol. für analoge Dimmung 1 - 10 V  
 LED-Netzteil  
 220-240 V  $\sim$  0/50-60 Hz  
 DC 170-280 V  
 Dimmbar 1-10 V

**Nur mit SELV (Schutzkleinspannung)**

Zwischen Netz- und Steuerleitungen ist eine Basisisolierung vorhanden  
 Leuchte: Schutzklasse I  
**CE** – Konformitätszeichen  
 Gewicht: 1,4 kg

**Sicherheit**

Für die Installation und für den Betrieb dieser Leuchte sind die nationalen Sicherheitsvorschriften zu beachten. Der Hersteller übernimmt keine Haftung für Schäden, die durch unsachgemäßen Einsatz oder Montage entstehen. Werden nachträglich Änderungen an der Leuchte vorgenommen, so gilt derjenige als Hersteller, der diese Änderungen vornimmt.

**Instructions for use****Application**

LED ceiling luminaire · indoor luminaire with metal luminaire housing and partially satin matt crystal glass and reflector for directed light.

**Product description**

Luminaire housing made of aluminium  
 Finish white enamel  
 Crystal glass, partially satin matt, with screw neck  
 Silicone gasket  
 Reflector made of pure anodised aluminium  
 2 mounting holes  $\varnothing$  4.5 mm  
 Distance apart 116 mm  
 2 cable entries for through-wiring for mains cable up to  $\varnothing$  10.5 mm max. 5 x 1.5<sup>□</sup>  
 Connecting terminal 2.5<sup>□</sup>  
 Earth conductor connection  
 2-pole connecting terminal for analogue dimming 1 - 10 V  
 LED power supply unit  
 220-240 V  $\sim$  0/50-60 Hz  
 DC 170-280 V  
 Dimmable 1-10 V

**SELV (safety extra-low voltage)**

A basic isolation exists between power cable and control line  
 Luminaire: Safety class I  
**CE** – Conformity mark  
 Weight: 1.4 kg

**Safety indices**

The installation and operation of this luminaire are subject to national safety regulations. The manufacturer is then discharged from liability when damage is caused by improper use or installation. If any luminaire is subsequently modified, the persons responsible for the modification shall be considered as manufacturer.

**Fiche d'utilisation****Utilisation**

Plafonnier LED · luminaire d'intérieur avec armature métallique avec en verre clair partiellement satiné avec réflecteur pour lumière dirigée vers le bas.

**Description du produit**

Boîtier du luminaire fabriqué en aluminium  
 Finition laque cuite au four couleur blanche  
 Verre clair, partiellement satiné mat, avec filetage  
 Joint silicone  
 Réflecteur en aluminium pur anodisé  
 2 trous de fixation  $\varnothing$  4,5 mm  
 entraxe 116 mm  
 2 entrées de câble pour branchement en dérivation câble de raccordement jusqu'à  $\varnothing$  10,5 mm max. 5 x 1,5<sup>□</sup>  
 Bornier 2,5<sup>□</sup>  
 Raccordement de mise à la terre  
 Bornier à deux poles pour gradation analogique 1 - 10 V  
 Bloc d'alimentation LED  
 220-240 V  $\sim$  0/50-60 Hz  
 DC 170-280 V  
 Gradable 1-10 V  
**Uniquement avec SELV (très basse tension)**  
 Une isolation existe d'origine entre le secteur et les câbles de commande  
 Luminaire: Classe de protection I  
**CE** – Sigle de conformité  
 Poids: 1,4 kg

**Sécurité**

Pour l'installation et l'utilisation de ce luminaire, respecter les normes de sécurité nationales. Le fabricant décline toute responsabilité résultant d'une mise en œuvre ou d'une installation inappropriée du produit. Toutes les modifications apportées au luminaire se feront sous la responsabilité exclusive de celui qui les effectuera.

<b>Leuchtmittel</b>	
Modul-Anschlussleistung	6,9 W
Leuchten-Anschlussleistung	9 W
Bemessungstemperatur	$t_a = 25\text{ °C}$
Umgebungstemperatur	$t_{a,max} = 40\text{ °C}$

<b>67 914.1 K3</b>	
Modul-Bezeichnung	LED-0580/830
Farbtemperatur	3000 K
Farbwiedergabeindex	CRI > 80
Modul-Lichtstrom	770 lm
Leuchten-Lichtstrom	544 lm
Leuchten-Lichtausbeute	60,4 lm/W

<b>67 914.1 K4</b>	
Modul-Bezeichnung	LED-0580/840
Farbtemperatur	4000 K
Farbwiedergabeindex	CRI > 80
Modul-Lichtstrom	810 lm
Leuchten-Lichtstrom	572 lm
Leuchten-Lichtausbeute	63,6 lm/W

### Montage

LEDs sind hochwertige elektronische Bauteile! Bitte vermeiden Sie während der Montage oder des Auswechselns eine direkte Berührung der LED-Lichtaustrittsfläche mit den Händen. Glas aus Leuchtgehäuse heraus-schrauben. Netzanschlussleitung durch die Leitungsführung in das Leuchtgehäuse führen. Montageplatte mit beiliegendem oder anderem geeigneten Befestigungsmaterial auf Montagegrund befestigen. Dabei unbedingt beiliegende Dichtringe verwenden. Schutzleiterverbindung herstellen. Silikon-schläuche über Anschlussadern schieben und elektrischen Anschluss vornehmen. Zur analogen Dimmung ist die Klemme (1-10 V) zu verwenden.

### Achtung:

**Die Dimmung 1-10 V darf nur mit einer 1-10 V SELV (Schutzkleinspannung)**

**Versorgungseinheit betrieben werden.**

Bei Nichtbelegung dieser Klemme wird die Leuchte mit voller Lichtleistung betrieben. Glas mit Dichtung in das Leuchtgehäuse einschrauben. Auf richtigen Sitz der Dichtung achten.

### Reinigung · Pflege

Leuchte regelmäßig mit lösungsmittelfreien Reinigungsmitteln von Schmutz säubern. Ein defektes Glas muss ersetzt werden.

### Austausch des LED-Moduls

Die Bezeichnung des LED-Moduls ist auf einem Etikett in der Leuchte vermerkt. BEGA Ersatzmodule entsprechen in Lichtfarbe und Lichtleistung den ursprünglich verbauten Modulen. Der Austausch kann mit handelsüblichem Werkzeug durch qualifizierte Personen erfolgen. Anlage spannungsfrei schalten und Leuchte öffnen. Bitte beachten Sie die Montageanleitung des LED-Moduls. Dichtungen der Leuchte überprüfen, ggf. ersetzen. Ein defektes Glas muss ersetzt werden. Leuchte schließen.

### Ersatzteile

Ersatzglas	11280510M2RG
LED-Netzteil	DEV-0218/180
LED-Modul 3000 K	LED-0580/830
LED-Modul 4000 K	LED-0580/840
Reflektor	760981.1
Dichtung Glas	831229

<b>Lamp</b>	
Module connected wattage	6,9 W
Luminaire connected wattage	9 W
Rated temperature	$t_a = 25\text{ °C}$
Ambient temperature	$t_{a,max} = 40\text{ °C}$

<b>67 914.1 K3</b>	
Module designation	LED-0580/830
Colour temperature	3000 K
Colour rendering index	CRI > 80
Module luminous flux	770 lm
Luminaire luminous flux	544 lm
Luminaire luminous efficiency	60,4 lm/W

<b>67 914.1 K4</b>	
Module designation	LED-0580/840
Colour temperature	4000 K
Colour rendering index	CRI > 80
Module luminous flux	810 lm
Luminaire luminous flux	572 lm
Luminaire luminous efficiency	63,6 lm/W

### Installation

LED are high-quality electronic components! Please avoid touching the light output opening of the LED directly during installation or relamping. Screw out glass from the base. Lead the mains supply cable through the cable entry into the luminaire housing. Fix the mounting plate with enclosed or any other suitable fixing material onto the mounting surface. Be sure to use the gasket rings supplied. Make earth conductor connection. Push silicone sleeves over the lines and make electrical connection. In case of analogue dimming please use the connecting terminal (1-10 V).

### Please note:

**Dimming 1-10 V must only be operated with a 1-10 V SELV (safety extra low voltage) supply unit.**

In case this connector is not used the luminaire will be operated at full light output. Screw glass with gasket into luminaire housing. Make sure that gasket is positioned correctly.

### Cleaning · Maintenance

Clean luminaire regularly with solvent-free cleansers from dirt. Defective glass must be replaced.

### Replacing the LED module

The designation of the LED module is noted on a label in the luminaire. The light colour and light output of BEGA replacement modules correspond to those of the modules originally fitted. The module can be replaced by qualified persons using standard tools. Disconnect the system and open the luminaire. Please follow the installation instructions for the LED module. Inspect and, if necessary, replace the luminaire gaskets. Defective glass must be replaced. Close the luminaire.

### Spares

Spare glass	11280510M2RG
LED power supply unit	DEV-0218/180
LED module 3000 K	LED-0580/830
LED module 4000 K	LED-0580/840
Reflector	760981.1
Gasket glass	831229

<b>Lampe</b>	
Puissance raccordée du module	6,9 W
Puissance raccordée du luminaire	9 W
Température de référence	$t_a = 25\text{ °C}$
Température d'ambiance	$t_{a,max} = 40\text{ °C}$

<b>67 914.1 K3</b>	
Marquage des modules	LED-0580/830
Température de couleur	3000 K
Indice de rendu des couleurs	CRI > 80
Flux lumineux du module	770 lm
Flux lumineux du luminaire	544 lm
Rendement lum. d'un luminaire	60,4 lm/W

<b>67 914.1 K4</b>	
Marquage des modules	LED-0580/840
Température de couleur	4000 K
Indice de rendu des couleurs	CRI > 80
Flux lumineux du module	810 lm
Flux lumineux du luminaire	572 lm
Rendement lum. d'un luminaire	63,6 lm/W

### Installation

Les LED sont des composants électroniques de haute précision. Éviter de toucher la surface de diffusion des LED avec les doigts lorsque vous l'installez ou la remplacez. Dévisser le verre du luminaire. Introduire le câble de raccordement à travers l'entrée de câble dans le luminaire. Fixer la contre-plaque sur le support de montage avec le matériel de fixation fourni ou tout autre matériel approprié. Utiliser impérativement les joints fournis. Mettre à la terre. Enfiler les gaines de silicone sur les fils de raccordement et procéder au raccordement électrique. Pour la gradation analogique raccorder le bornier (1-10 V).

### Attention:

**La gradation 1-10 V ne doit être effectuée qu'avec un bloc d'alimentation très basse tension de sécurité 1-10 V.**

Si ce bornier n'est pas raccordé le luminaire fonctionne sur la puissance maximale. Visser le verre avec le joint dans le luminaire. Veiller au bon emplacement du joint.

### Nettoyage · Entretien approprié

Nettoyer régulièrement le luminaire et débarrasser le des souillures. N'utiliser que des produits d'entretien ne contenant pas de solvant. Un verre endommagé doit être remplacé.

### Remplacement du module LED

La désignation du module LED est inscrite sur une étiquette collée dans le luminaire. Les modules de rechange BEGA correspondent aux modules d'origine en termes de couleur de lumière et de flux lumineux. Le module LED peut être remplacé par une personne qualifiée à l'aide d'outils disponibles dans le commerce. Travailler hors tension et ouvrir le luminaire. Respecter la fiche d'utilisation du module LED. Vérifier et remplacer les joints du luminaire le cas échéant. Un verre endommagé doit être remplacé. Fermer le luminaire.

### Pièces de rechange

Verre de rechange	11280510M2RG
Bloc d'alimentation LED	DEV-0218/180
Module LED 3000 K	LED-0580/830
Module LED 4000 K	LED-0580/840
Réfecteur	760981.1
Joint du verre	831229