

Fiche technique

Distributeurs

Art. n°: 50130596

MD 7XXP-11-48IO3-K100

Contenu

- Caractéristiques techniques
- Encombrement
- Raccordement électrique
- Schémas de connexions
- Commande et affichage
- Accessoires



Figure pouvant varier



Caractéristiques techniques

Données électriques

Entrées

Organe de commutation PNP

Données de puissance

Courant total 10 A

Données d'entrée logique

Tension nominale d'entrée U_N 24 V CC

Connexion

Connexion principale

Type de connexion Câble

Fonction Liaison à la commande

Longueur de câble 10.000 mm

Propriétés du câble

Nombre de brins 3 pièce(s)

Section des brins 2 x 0,75 mm²

8 x 0,34 mm²

AWG 22

Couleur de la gaine Gris

Blindé Non

Sans silicone Non

Modèle de câble Câble de raccordement (ouvert d'un côté)

Diamètre (extérieur) du câble 8,6 mm

Longueur de câble 10.000 mm

Matériau de gaine PUR

Isolation des brins PVC

Possibilité d'utilisation sur chaîne d'entraînement Oui

Vitesse d'avance 2 m/s max. pour une longueur de déplacement horiz. de 5 m et une accélération max. de 10 m/s²

Résistance de la gaine extérieure Résistance à l'hydrolyse et aux microbes, bonne résistance aux produits chimiques, à l'huile et à l'essence selon VDE 0472 Partie 803 Test B, ignifuge selon UL 1581 VW1 / CSA FT1 / CEI 60332-1, CEI 60332-2-2

Connexions du distributeur

Nombre de connexions 4 pièce(s)

Taille du filetage M8

Nombre de pôles 3 pôles

Codage Codage A

Type Prise femelle

Matériau Plastique

Matériau du joint torique d'étanchéité TPU

Matériau des contacts Doré

Courant de service par contact 2 A

Données mécaniques

Forme Cubique

Dimensions (l x H x L) 30 mm x 35 mm x 96 mm

Matériau du boîtier Plastique

Poids net 887 g

Couple de serrage des vis 0 N·m

Flexions répétées 2.000.000 pièce(s)

Rayon de courbure pour pose flexible, Au moins 12 x le diamètre du câble min.

Commande et affichage

Type d'affichage LED

Caractéristiques ambiantes

Température ambiante, fonctionnement -5 ... 70 °C

Certifications

Indice de protection IP 65

IP 67

Homologations c UL US

Classification

Numéro de tarif douanier 85444290

ECLASS 5.1.4 27279201

ECLASS 8.0 27279219

ECLASS 9.0 27440108

ECLASS 10.0 27440108

ECLASS 11.0 27440108

ECLASS 12.0 27440108

ECLASS 13.0 27440108

ETIM 5.0 EC002585

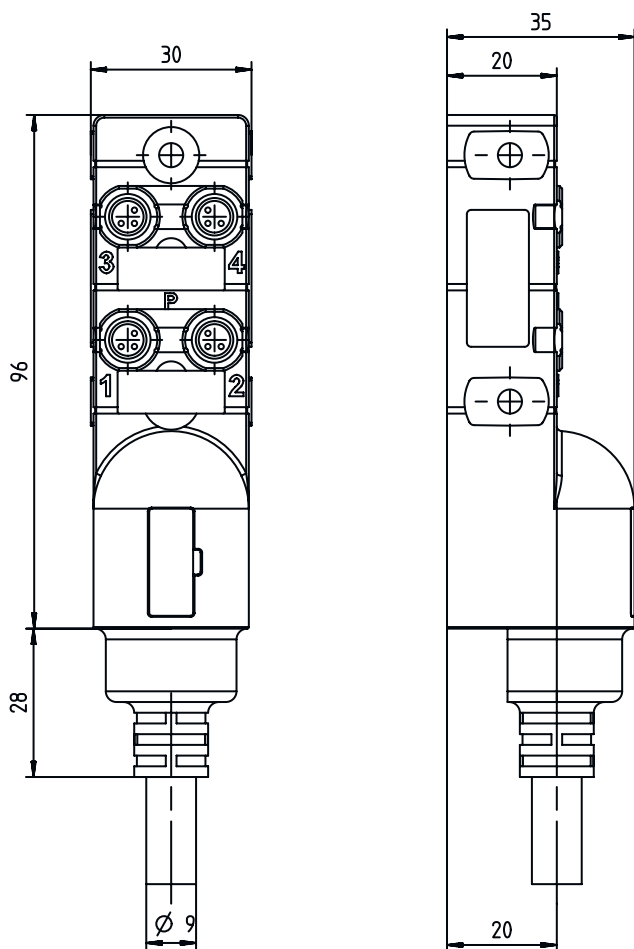
ETIM 6.0 EC002585

ETIM 7.0 EC002585

ETIM 8.0 EC002585

Encombrement

Toutes les dimensions sont en millimètres

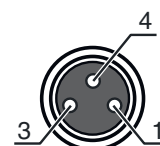


Raccordement électrique

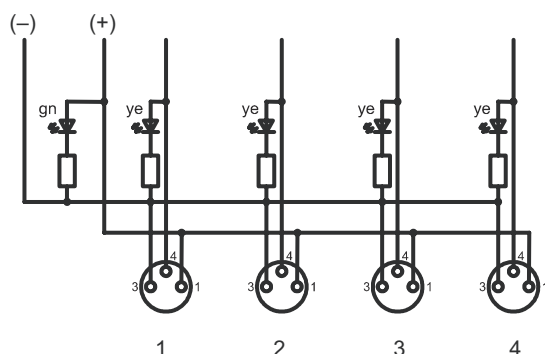
Connexion 1

Type de connexion	Câble
Nombre de brins	3 brins

Couleur de brin	Affectation des brins
Brun	+
Bleu	-
Blanc	S1



Schémas de connexions



Commande et affichage

LED	Affichage	Signification
1	Lumière verte permanente	Tension de fonctionnement présente
2	Lumière jaune permanente	Signal 1
3	Blanche, lumière permanente	Signal 2

Accessoires

Connectique - Câbles de liaison

Art. n°	Désignation	Article	Description
50134904	KDS U-M8-4A-M8-3A-P1-000	Adaptateur	Connexion 1: Connecteur rond, M8, Axiale, Prise femelle, 4 pôles Connexion 2: Connecteur rond, M8, Axiale, Prise mâle, 3 pôles



Généralités

Art. n°	Désignation	Article	Description
50134479	CAP M8K-Set	Coiffe de raccordement	Type: Capuchon pour emplacements du raccordement libres Taille du filetage: M8 Matériau: Plastique



Remarque



Vous trouverez une liste de tous les accessoires disponibles sur le site Internet de Leuze sous l'onglet Téléchargement de la page de détail de l'article.