

QPD W3PE2,5 9-14 M25 1,0 BK - Traversée de paroi



1423979

<https://www.phoenixcontact.com/fr/produits/1423979>

Veillez tenir compte du fait que les données affichées dans ce document PDF proviennent de notre catalogue en ligne. Vous trouverez les données complètes dans la documentation utilisateur. Nos conditions générales d'utilisation des téléchargements sont applicables.



Traversée de paroi, Raccordement QUICKON, nombre de pôles: 3+PE, 690 V, 20 A, noir, avec écrou QUICKON, diamètre extérieur du câble: 9 mm ... 14 mm, filetage de montage: M25, Raccordement IDC (soudé), 2,5 mm², fils coupés nets, longueur du câble: 1 m

Avantages

- Innovant et économique en temps - le raccordement rapide QUICKON pour économiser jusqu'à 80 % du temps lors du raccordement sur place
- Grande robustesse : boîtiers disponibles avec des indices de protection IP68/IP69K et IK07 pour une plage d'utilisation étendue
- Raccordement sécurisé par détrompage mécanique, pour éviter les erreurs d'enfichage et pour la protection contre les contacts avec les doigts selon DIN EN 0105
- Rationalité - avec l'utilisation de traversées de paroi rend inutile l'ouverture des appareils pour le raccordement des câbles

Données commerciales

Référence	1423979
Conditionnement	1 Unité(s)
Commande minimum	1 Unité(s)
Clé de vente	BF6ABB
Product key	BF6ABB
Page catalogue	Page 484 (C-2-2019)
GTIN	4055626365961
Poids par pièce (emballage compris)	163 g
Poids par pièce (hors emballage)	163 g
Numéro du tarif douanier	85444290
Pays d'origine	PL

Caractéristiques techniques

Propriétés du produit

Type	QPD 4x2,5
Type de produit	Traversée de paroi
Gamme de produits	QPD
Nombre de pôles	4
Enfichable	3+PE
Repérage des points de connexion	1, 2, 3, PE
Nombre de raccordements par pôle	1
Série	QPD
Détrompage	avec détrompage

Propriétés d'isolation

Catégorie de surtension	III
Degré de pollution	3

Caractéristiques de raccordement

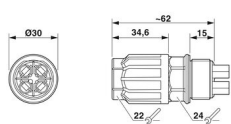
Technologie de raccordement

Technologie de raccordement	Raccordement QUICKON
Mode de raccordement intérieur	Raccordement IDC
Nombre de raccordements de câbles de même section	max. 10

Raccordement du conducteur

Section raccordable souple	1 mm ² ... 2,5 mm ²
Section raccordable rigide	1 mm ² ... 2,5 mm ²
Section raccordable AWG	16 ... 14
Couple de serrage écrou-chapeau	7 Nm
Couple de serrage contre-écrou	5 Nm

Dimensions

Dessin coté	
Largeur	30 mm
Hauteur	30 mm
Longueur	62 mm
Diamètre	30 mm

Propriétés électriques

Tension de choc assignée (II/2)	6 kV
Tension de choc assignée (III/2)	6 kV

1423979

<https://www.phoenixcontact.com/fr/produits/1423979>

Tension de choc assignée (III/3)	6 kV
Courant de référence	20 A
Résistance de contact	< 3 mΩ
Tension de dimensionnement (II/2)	1000 V
Tension de dimensionnement (III/2)	690 V
Tension de référence (III/3)	690 V
Tension nominale U_N	690 V AC 690 V DC
Intensité nominale I_N	20 A

Propriétés mécaniques

Caractéristiques mécaniques

Cycles d'enfichage	max. 50
--------------------	---------

Indications sur les matériaux

Matériau	PA
Classe d'inflammabilité selon UL 94	V0
Matériau de contact	Cu
Matériau de surface du contact	plaqué argent
Matériau de porte-contacts	PA

Câble/conducteur

Longueur du câble	1 m
Structure du cordon selon VDE 0295 / plus petit diamètre de fil	VDE 0295 classe 1 à 6 / min. 0,15 mm
Diamètre extérieur du câble ()	9 mm ... 14 mm
Diamètre de fil avec isolation	2 mm ... 3,6 mm
Repérage des points de connexion	1, 2, 3, PE
Matériel Isolant du fil	PVC / PE / TPE / caoutchouc
Absence d'halogène	oui

Montage

Type de montage	Montage sur face avant M25
Type de raccordement	Raccordement IDC

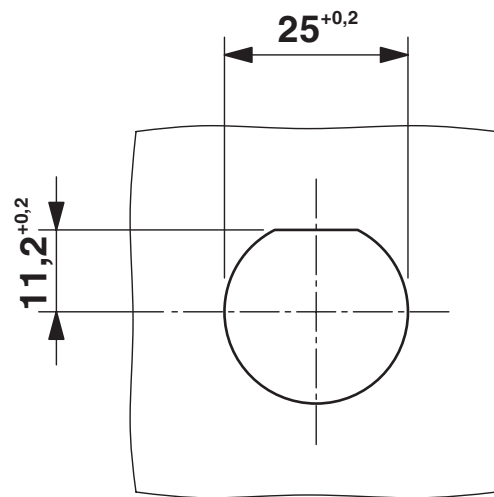
Conditions environnementales et de durée de vie

Conditions ambiantes

Indice de protection	IP66
	IP68 (2 m / 24 h)
	IP69K
Température ambiante (fonctionnement)	-40 °C ... 100 °C
Température lors du raccordement	-5 °C ... 50 °C
Température ambiante (stockage/transport)	-40 °C ... 100 °C

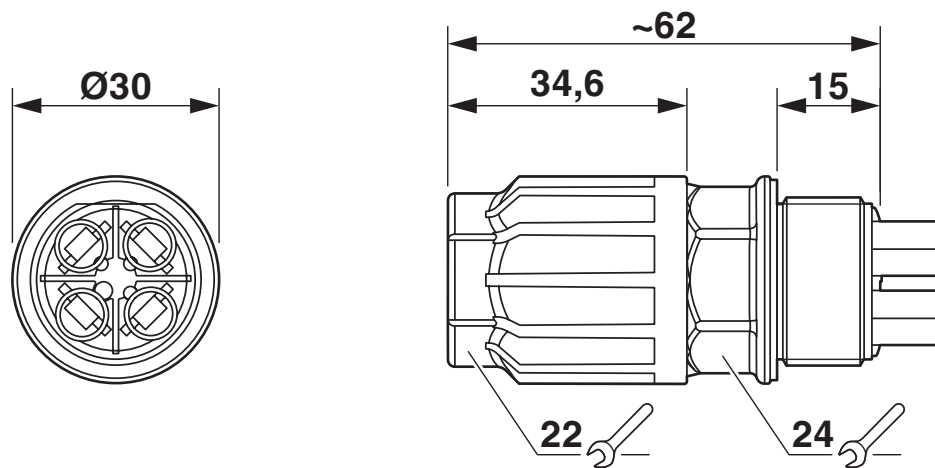
Dessins

Dessin coté



Découpe de la paroi

Dessin coté



1423979

<https://www.phoenixcontact.com/fr/produits/1423979>

Homologations

To download certificates, visit the product detail page: <https://www.phoenixcontact.com/fr/produits/1423979>



IECEE CB Scheme

Identifiant de l'homologation: DE1-65875



EAC

Identifiant de l'homologation: RU C-DE.BL08.B.00511



VDE Zeichengenehmigung

Identifiant de l'homologation: 40029149

	Tension nominale U_N	Intensité nominale I_N	Section AWG	Section mm^2
Conducteurs souples uniquement	400 V	20 A	-	1,5 - 2,5
Conducteurs rigides uniquement	690 V	20 A	-	1,5 - 2,5



UL Listed

Identifiant de l'homologation: E468743

	Tension nominale U_N	Intensité nominale I_N	Section AWG	Section mm^2
	600 V	15 A	-	- 14



cUL Listed

Identifiant de l'homologation: E468743

	Tension nominale U_N	Intensité nominale I_N	Section AWG	Section mm^2
	600 V	15 A	- 14	-

cULus Listed

1423979

<https://www.phoenixcontact.com/fr/produits/1423979>

Classifications

ECLASS

ECLASS-11.0	27440602
ECLASS-12.0	27440602
ECLASS-13.0	27440602

ETIM

ETIM 9.0	EC002566
----------	----------

UNSPSC

UNSPSC 21.0	39121500
-------------	----------

1423979

<https://www.phoenixcontact.com/fr/produits/1423979>

Conformité environnementale

China RoHS

Période d'utilisation conforme : illimitée = EFUP-e

Aucune substance dangereuse dépassant les valeurs seuils ;

QPD W3PE2,5 9-14 M25 1,0 BK - Traversée de paroi



1423979

<https://www.phoenixcontact.com/fr/produits/1423979>

Accessoires

CP QPD 4X2,5 - Languette de détrompage

1425950

<https://www.phoenixcontact.com/fr/produits/1425950>



Profilé de détrompage rouge, s'enfile dans le dôme QUICKON et le connecteur mâle, positionnable par tranches de 90°.

QPD QSK 5X1,5 - Cache de protection

1414758

<https://www.phoenixcontact.com/fr/produits/1414758>



Cache en plastique pour raccordement QPD-QUICKON 5x 1,5 mm², IP50

QPD W3PE2,5 9-14 M25 1,0 BK - Traversée de paroi

1423979

<https://www.phoenixcontact.com/fr/produits/1423979>



QPD QSK BK 5X1,5 FS - Cache de protection

1414728

<https://www.phoenixcontact.com/fr/produits/1414728>

Cache de protection en plastique, pour connecteur QUICKON, noir, avec bande de maintien, IP68



Q-MU M25 - Ecrou

1640715

<https://www.phoenixcontact.com/fr/produits/1640715>

Ecrou (plastique) pour bloquer le porte-contacts de l'intérieur de l'appareil



QPD W3PE2,5 9-14 M25 1,0 BK - Traversée de paroi

1423979

<https://www.phoenixcontact.com/fr/produits/1423979>



QPD W3PE2,5 9-14 M25 0,5 BK - Traversée de paroi

1423980

<https://www.phoenixcontact.com/fr/produits/1423980>



Traversée de paroi, Raccordement QUICKON, nombre de pôles: 3+PE, 690 V, 20 A, noir, avec écrou QUICKON, diamètre extérieur du câble: 9 mm ... 14 mm, filetage de montage: M25, Raccordement IDC (soudé), 2,5 mm², fils coupés nets, longueur du câble: 0,5 m

QPD W3PE2,5 9-14 M25 FC BK - Traversée de paroi

1423981

<https://www.phoenixcontact.com/fr/produits/1423981>



Traversée de paroi, Raccordement QUICKON, nombre de pôles: 3+PE, 690 V, 20 A, noir, avec écrou QUICKON, diamètre extérieur du câble: 9 mm ... 14 mm, filetage de montage: M25, Raccordement par clips, 2,5 mm²

QPD W3PE2,5 9-14 M25 1,0 BK - Traversée de paroi

1423979

<https://www.phoenixcontact.com/fr/produits/1423979>



QPD W3PE2,5 9-14 M25 DT BK - Traversée de paroi

1423982

<https://www.phoenixcontact.com/fr/produits/1423982>



Traversée de paroi, Raccordement QUICKON, nombre de pôles: 3+PE, 400 V, 20 A, noir, avec écrou QUICKON, diamètre extérieur du câble: 9 mm ... 14 mm, filetage de montage: M25, Raccordement Push-in, 2,5 mm²

QPD C3PE2,5 1X9-14 BK - Prolongateur de câble

1423992

<https://www.phoenixcontact.com/fr/produits/1423992>



Prolongateur de câble, Raccordement QUICKON, nombre de pôles: 3+PE, 690 V, 20 A, noir, avec un écrou QUICKON, diamètre extérieur du câble: 9 mm ... 14 mm, Connecteur QUICKON

QPD W3PE2,5 9-14 M25 1,0 BK - Traversée de paroi



1423979

<https://www.phoenixcontact.com/fr/produits/1423979>

QPD C3PE2,5 2X9-14 BK - Prolongateur de câble

1423990

<https://www.phoenixcontact.com/fr/produits/1423990>



Prolongateur de câble, Raccordement QUICKON, nombre de pôles: 3+PE, 690 V, 20 A, noir, avec deux écrous QUICKON, diamètre extérieur du câble: 9 mm ... 14 mm, Connecteur QUICKON

QPD T3PE2,5 2X9-14 BK - Répartiteur en T

1424048

<https://www.phoenixcontact.com/fr/produits/1424048>



Répartiteur en T, Raccordement QUICKON, nombre de pôles: 3+PE, 690 V, 20 A, noir, avec deux écrous QUICKON, diamètre extérieur du câble: 9 mm ... 14 mm

QPD W3PE2,5 9-14 M25 1,0 BK - Traversée de paroi



1423979

<https://www.phoenixcontact.com/fr/produits/1423979>

QPD T3PE2,5 3X9-14 BK - Répartiteur en T

1424046

<https://www.phoenixcontact.com/fr/produits/1424046>

Répartiteur en T, Raccordement QUICKON, nombre de pôles: 3+PE, 690 V, 20 A, noir, avec 3 écrous QUICKON, diamètre extérieur du câble: 9 mm ... 14 mm



QPD H3PE2,5 4X9-14 BK - Répartiteur en H

1423972

<https://www.phoenixcontact.com/fr/produits/1423972>

Répartiteur en H, Raccordement QUICKON, nombre de pôles: 3+PE, 690 V, 20 A, noir, avec quatre écrous QUICKON, diamètre extérieur du câble: 9 mm ... 14 mm



QPD W3PE2,5 9-14 M25 1,0 BK - Traversée de paroi

1423979

<https://www.phoenixcontact.com/fr/produits/1423979>

QPD N2,5 9-14 BK - Ecrou

1423994

<https://www.phoenixcontact.com/fr/produits/1423994>



Ecrou, Raccordement QUICKON, 690 V, 20 A, noir, diamètre extérieur du câble: 9 mm ... 14 mm

QPD P3PE2,5 9-14 BK - Connecteur

1423988

<https://www.phoenixcontact.com/fr/produits/1423988>



Connecteur, Raccordement QUICKON, nombre de pôles: 3+PE, 690 V, 20 A, noir, avec écrou QUICKON, diamètre extérieur du câble: 9 mm ... 14 mm

QPD W3PE2,5 9-14 M25 1,0 BK - Traversée de paroi



1423979

<https://www.phoenixcontact.com/fr/produits/1423979>

QSS 22 - Clé à douille

1670206

<https://www.phoenixcontact.com/fr/produits/1670206>



Clé à douille, pour dévisser ou serrer l'écrou borgne de QUICKON, ouverture 22 mm

Phoenix Contact 2023 © - Tous droits réservés

<https://www.phoenixcontact.com>

PHOENIX CONTACT SAS

52 Boulevard de Beaubourg Emerainville

77436 Marne La Vallée Cedex 2 France

+33 (0) 1 60 17 98 98

documentation@phoenixcontact.fr