

## Fiche produit

Article n° 02.126.6500.8

contact femelle 2,5/14

Article n°	02.126.6500.8
EAN	4049088213281
Unité de commande	100 Piece(s)

certificats/approbations

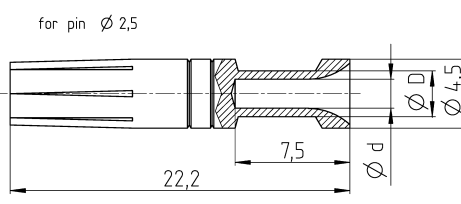
## Données techniques

**général**

Model	raccordement bus
section du conducteur souple Min.	2,5 mm <sup>2</sup>
section du conducteur souple Max.	2,5 mm <sup>2</sup>
diamètre Min. du câble souple UL/CSA	14 AWG
diamètre Max. du câble souple UL/CSA	14 AWG
Type de connexion	Crimp
matériel	Cuivre
Diamètre du contact	2,5 mm
Surface	Plaqué argent

**Dessin technique**

1. No dimensions will be specified (insert or dummy)  
 2. No dimensions will be specified (insert or dummy)  
 3. No dimensions will be specified (insert or dummy)



zugehöriges Werkzeug *associated tool*  
 Crimpbacken *crimp die* "G": 05.502.4900.0  
 Kontaktaufnahmcontact *positioner* "5": 05.502.5100.0

VPE: 100  
 packing unit: 100

Bestell - Nr. order - no.	Querschnitt cross section		d	D	Oberfläche surface
	mm <sup>2</sup>	AWG			
02.126.6100.7	0,5	20	1,15	2,6	vergoldet gold-plated
02.126.6100.8					versilbert silver-plated
02.126.6200.8	0,75	18	1,3	2,6	versilbert silver-plated
02.126.6300.8	1,0	18	1,45	2,6	
02.126.6400.8	1,5	16	1,75	3,0	
02.126.6500.8	2,5	14	2,25	3,5	
02.126.6600.8	4,0	12	2,85	3,9	

Weitere Daten siehe KATALOG oder eKatalog  
 additional data see CATALOG or eCATALOG


www.wieland-electric.com  
 eshop.wieland-electric.com

Tolerierung Size ISO 14405 © / Tolerance system Size ISO 14405 © / jstyes  Stoffverfalls- und Deklarationsliste nach VDI 5400:2010 ist enthalten  
 (This ISO-standard describes the envelope principle. According to the envelope principle the deviations of form and parallelism are limited by the size tolerances) / (Conformity with Wieland document W15020:010 = (list of prohibited / degradable hazardous substances) to be declared)

Freitoleranz nach General tolerance DIN ISO 2768 - m [AD - Zeichnung, keine manuellen Änderungen allowed / AD - drawing, no manual modifications allowed] | Verwendung first use | Blatt: 1 von 1 Sheet: 1 of 1

Werkstoff / Material		RegiDate	Name	Zeichnung Nr. / Drawing No.	Index
/		Z1.04.2020	Dutsch	02.126.6000.7 13K	-

Maße in mm / Dimensions are in mm



**BUCHSENKONTAKT**  
 Crimpanschluss  
 FEMALE CONTACT - crimp connection

02\_126\_6000\_7\_13K-AA-dwg1\_main\_1 CADW4031 Deutsch 2020-04-22T09:14:48 .000 3 4 5 6 QU-MEE-07/14\_a