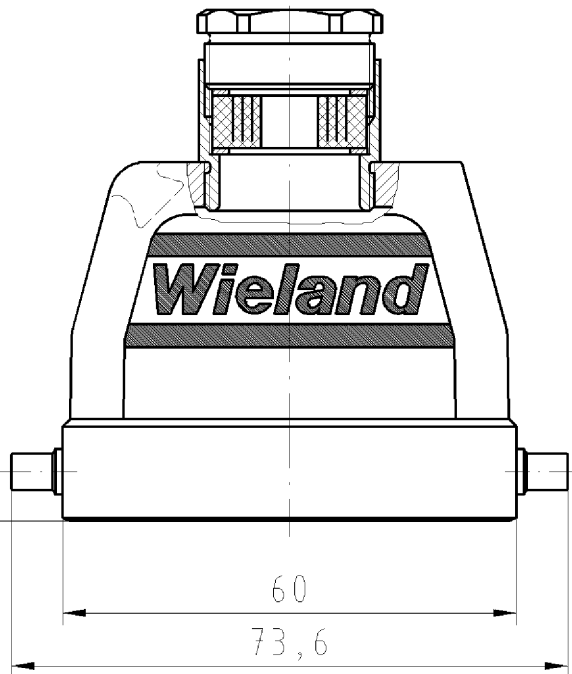


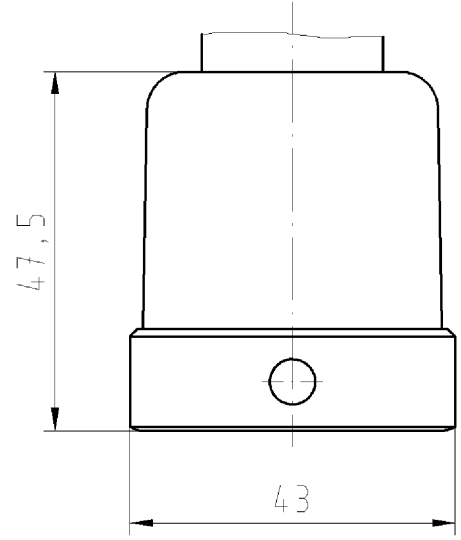
These dimensions will be especially checked at delivery  
 Only inspection dimensions  
 With /E marked dimensions are only valid for internal use

Diese Maße werden bei Abnahme besonders geprüft  
 Ausschließlich Prüfmaße  
 Mit /E gekennzeichnete Maße sind nur für interne Zwecke gültig



**Ausführung .0**  
**version .0**

Kabelverschraubung Pg13,5  
 cable gland Pg13,5



| Teile-Nr.<br>part-no. | Typ<br>type            |
|-----------------------|------------------------|
| 70.352.0628.0         | BAS GOT GI 6 P13 50 A0 |
| 70.352.0628.1         | BAS GOT GI 6 P13 50 A1 |
| 70.352.0628.2         | BAS GOT GI 6 P13 50 A2 |

**Ausführung .1**  
**version .1**

**Ausführung .2**  
**version .2**

Tolerierung nach DIN 7167/Tolerance system acc. to DIN 7167.  
 (This DIN-standard describes the envelope principle. According to the envelope principle the deviations of form and parallelism are limited by the size tolerances).

Freitoleranz nach DIN ISO 2768 - m  
 General tolerance

Werkstoff/Material:  2008 / Tag/Date / Name  
 gezeichnet/drawn: 25.11. / Duetsch  
 geprüft/checked: - / -  
 Normgepr. Stand. check: - / -

1. Verwendung: -  
 First Use:

Blatt: 1 von 1  
 Sheet: of

Zeichnung Nr./Drawing No. **70.352.0628.0 01K** Index

Maße in mm/Dimensions are in mm

Vol. mm<sup>3</sup> / Ofl./Surf. mm<sup>2</sup> Ersatz für/Replacement for: -

**wieland**  
 Elektrische Verbindungen

Type: **HOOD**  
 Benennung/Title: **GEHAEUSEOBERTEIL**  
 Größe 6 Pg 13,5 von oben  
 size 6 Pg 13,5 top side

Index Datum / Blatt Date / Sheet  
 Änderung/Revision

ja/yes  Stoffverbots- und Deklarationsliste nach UU-TQM-05/03 ist einzuhalten.  
 Conformity with Wieland document UU-TQM-05/03 (list of prohibited / declarable hazardous substances) to be declared!

Weitergabe sowie Vervielfältigung dieses Dokuments, Verwertung und Mitteilung seines Inhalts sind verboten, soweit nicht ausdrücklich gestattet.  
 The reproduction, distribution and utilization of this document as well as the communication of its contents to others without express authorization is prohibited.

703520628001K\_4\_CADW1043.dwg 2008-11-25T13:10:19 1:000