



Principales

Gamme de produits	Modicon X80
Fonction produit	Module de sorties analogiques
Raccordement électrique	20 voies 1 connecteur
Isolation between channels	Isolé

Complémentaires

Erreur de mesure	$\leq 0.25\%$ of full scale 0...60 °C 0.1 % of full scale 25 °C
Dérive en température	45 ppm/°C +/- 10 V 45 ppm/°C 0...20 mA 45 ppm/°C 4...20 mA
Mode commun entre voies	≥ 80 dB
Tension d'isolement	1400 V CC entre les canaux et la masse 1400 V CC entre les canaux et le bus 750 V CC entre les canaux
Type de détection	Circuit ouvert 0...20 mA Circuit ouvert 4...20 mA Court-circuit +/- 10 V
Impédance de charge ohmique	≥ 1000 Ohm +/- 10 V ≤ 500 Ohm 0...20 mA ≤ 500 Ohm 4...20 mA
Niveau de sortie	Niveau haut
Nombre de sorties analogiques	4
Type de sortie analogique	Courant: 0...20 mA Courant: 4...20 mA Tension: +/- 10 V
Résolution sorties analogiques	15 bits + signe
Alimentation	Alimentation interne par le rack
Temps de conversion	≤ 1 ms
Valeur de conversion maximale	0...21 mA 0...20 mA 0...21 mA 4...20 mA +/- 10.5 V +/- 10 V
Mode de repli	Configurable Prédéfini
Traitement de protection	TC
Altitude de fonctionnement	0...2000 m 2000...5000 m avec
État LED	RUN: 1 LED (vert) Diagnostic du canal: 1 DEL par canal (vert) ERR: 1 LED (rouge) E/S: 1 LED (rouge)

Le présent document comprend des descriptions générales et/ou des caractéristiques techniques générales sur la performance des produits auxquels il se réfère. Le présent document ne peut être utilisé pour déterminer l'aptitude ou la fiabilité de ces produits pour des applications utilisateur spécifiques et n'est pas destiné à se substituer à cette détermination. Il appartient à chaque utilisateur ou intégrateur de réaliser, sous sa propre responsabilité, l'analyse de risques complète et appropriée, d'évaluer et tester les produits dans le contexte de leur application ou utilisation spécifique. Ni la société Schneider Electric Industries SAS, ni aucune de ses filiales ou sociétés affiliées ne détiennent une participation, ne peut être tenue pour responsable de la mauvaise utilisation de l'information contenue dans le présent document.

Poids du produit	0,15 kg
Puissance consommée en W	3 W 24 V CC typique 3,2 W 24 V CC maximum 0,48 W 3,3 V CC typique 0,61 W 3,3 V CC maximum

Environnement

Tenue aux vibrations	3 gn
Tenue aux chocs mécaniques	30 gn
Température ambiante pour le stockage	-40...85 °C
Température de fonctionnement	0...60 °C
Humidité relative	5...95 % à 55 °C sans condensation
Degré de protection IP	IP20
Directives	2014/35/EU - directive basse tension 2014/30/EU - compatibilité électromagnétique 2012/19/UE - directive WEEE
Certifications du produit	CE RCM CSA Marine marchande UL EAC
Normes	EN 61131-2 EN 61000-6-4 EN 61000-6-2 EN 61010-2-201

Durabilité de l'offre

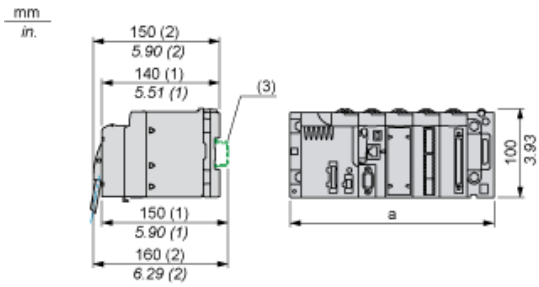
Statut environnemental de l'offre	Produit Green Premium
Régulation REACh	Déclaration REACh
Directive RoHS UE	Conformité pro-active (Produit en dehors du scope légal RoHS UE) Déclaration RoHS UE
Sans mercure	Oui
Information sur les exemptions RoHS	Oui
Régulation RoHS Chine	Déclaration RoHS Pour La Chine
Profil environnemental	Profil Environnemental Du Produit
Profil de circularité	Informations De Fin De Vie
DEEE	Sur le marché de l'Union Européenne, le produit doit être mis au rebut selon un protocole spécifique de collecte des déchets et ne jamais être jeté dans une poubelle d'ordures ménagères.

Garantie contractuelle

Garantie	18 mois
----------	---------

Modules montés dans des racks

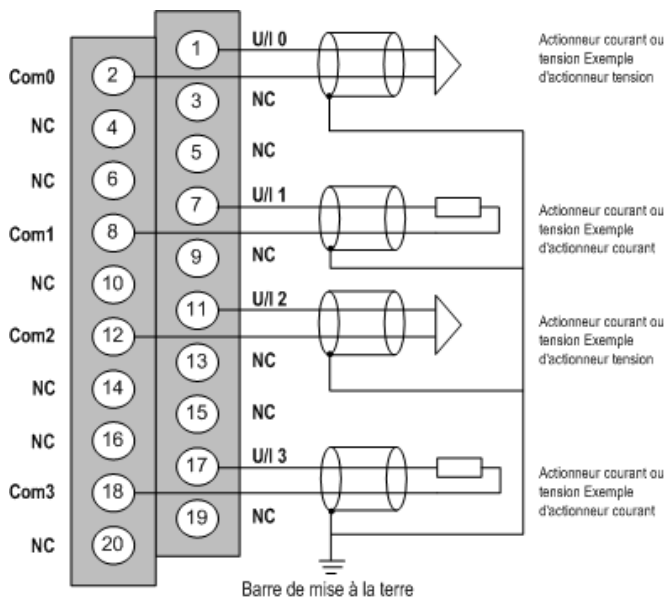
Dimensions



- (1) Avec bornier débrochable (cage à vis ou à ressort).
- (2) Avec connecteur FCN.
- (3) Sur rail AM1 ED : 35 mm de large, 15 mm de profondeur. Possible uniquement avec rack BMXXBP0400/0400H/0600/0600H/0800/0800H.

Références de racks	a (mm)	a (pouces)
BMXXBP0400 et BMXXBP0400H	242,4	09,54
BMXXBP0600 et BMXXBP0600H	307,6	12,11
BMXXBP0800 et BMXXBP0800H	372,8	14,68
BMXXBP1200 et BMXXBP1200H	503,2	19,81

Schéma de câblage



U/Ix Entrée pôle + de la voie x

COMx Entrée pôle - de la voie x

Voie Actionneur tension

0

Voie Actionneur courant

1

La boucle de courant est auto-alimentée par la sortie et ne nécessite aucune alimentation externe.