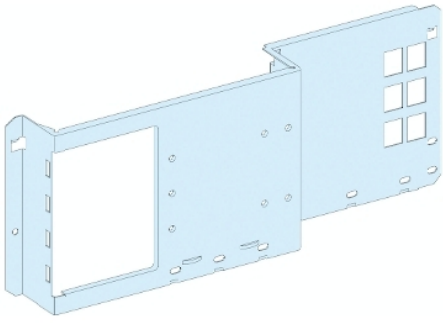


# LVS03030

## PrismaSeT G Active - Platine NSX-INS250 horiz. - fixe-cde maneton-L600-RAL9003





## Principales

Gamme	PrismaSeT
Gamme de produit	PrismaSeT G
Type de produit ou équipement	Platine de montage
Catégorie d'accessoire / de pièce détachée	Accessoire d'installation
Compatibilité de gamme	PrismaSeT (PrismaSeT G) boîtier PrismaSeT (PrismaSeT Pack 250) boîtier
Description d'installation	Armoire - largeur 600 mm Coffret - largeur 600 mm Armoire - largeur 850 mm Armoire + gaine - largeur 600 + 300 mm Coffret + gaine - largeur 600 + 300 mm Coffret Pack - largeur 600 mm
Produit installé	EasyPact : fixe CVS100...160 sans protection différentielle - contrôle : par maneton - horizontal installation EasyPact : fixe CVS250 sans protection différentielle - contrôle : par maneton - horizontal installation ComPacT : fixe INS250 - contrôle : poignée rotative frontale directe - horizontal installation ComPacT : fixe INV100 - contrôle : poignée rotative frontale directe - horizontal installation ComPacT : fixe INV250 - contrôle : poignée rotative frontale directe - horizontal installation ComPacT : fixe NSX100 à 160 sans protection différentielle - contrôle : par maneton - horizontal installation ComPacT : fixe NSX250 sans protection différentielle - contrôle : par maneton - horizontal installation ComPacT : fixe INV160 - contrôle : poignée rotative frontale directe - horizontal installation ComPacT : fixe INV200 - contrôle : poignée rotative frontale directe - horizontal installation
Description des pôles	1 x3P: fixe CVS100...160 horizontal installation 1 x4P: fixe CVS100...160 horizontal installation 1 x3P: fixe CVS250 horizontal installation 1 x4P: fixe CVS250 horizontal installation 1 x3P: fixe INS250 horizontal installation 1 x4P: fixe INS250 horizontal installation 1 x3P: fixe INV100 horizontal installation 1 x4P: fixe INV100 horizontal installation 1 x3P: fixe INV250 horizontal installation 1 x4P: fixe INV250 horizontal installation 1 x3P: fixe NSX100 à 160 horizontal installation 1 x4P: fixe NSX100 à 160 horizontal installation 1 x3P: fixe NSX250 horizontal installation 1 x4P: fixe NSX250 horizontal installation 1 x3P: fixe INV160 horizontal installation 1 x4P: fixe INV160 horizontal installation 1 x3P: fixe INV200 horizontal installation 1 x4P: fixe INV200 horizontal installation
Condition d'utilisation du serre-câble	Nécessite une plaque supplémentaire (2m de haut) lorsque l'installation de l'appareil est en horizontal



Nombre de modules verticaux	5 module(s) : CVS100...160 sans protection différentielle , direct avec cache-borne long dans 600 mm largearmoire (câble venant de haut ou bas de coffret)
	5 module(s) : CVS100...160 sans protection différentielle , direct avec cache-borne long dans 600 mm largecoffret (câble venant de haut ou bas de coffret)
	4 module(s) : CVS100...160 sans protection différentielle , direct avec cache-borne long dans 600 + 300 mm largearmoire + gaine (câble venant de haut ou bas de coffret)
	4 module(s) : CVS100...160 sans protection différentielle , direct avec cache-borne long dans 600 + 300 mm largecoffret + gaine (câble venant de haut ou bas de coffret)
	4 module(s) : CVS100...160 sans protection différentielle , direct avec cache-borne long dans 850 mm largearmoire (câble venant de haut ou bas de coffret)
	6 module(s) : CVS100...160 sans protection différentielle , direct avec cache-borne long dans 600 mm largecoffret Pack (câble venant de haut ou bas de coffret)
	5 module(s) : CVS250 sans protection différentielle , direct avec cache-borne long dans 600 mm largearmoire (câble venant de haut ou bas de coffret)
	5 module(s) : CVS250 sans protection différentielle , direct avec cache-borne long dans 600 mm largecoffret (câble venant de haut ou bas de coffret)
	4 module(s) : CVS250 sans protection différentielle , direct avec cache-borne long dans 600 + 300 mm largearmoire + gaine (câble venant de haut ou bas de coffret)
	4 module(s) : CVS250 sans protection différentielle , direct avec cache-borne long dans 600 + 300 mm largecoffret + gaine (câble venant de haut ou bas de coffret)
	4 module(s) : CVS250 sans protection différentielle , direct avec cache-borne long dans 850 mm largearmoire (câble venant de haut ou bas de coffret)
	6 module(s) : CVS250 sans protection différentielle , direct avec cache-borne long dans 600 mm largecoffret Pack (câble venant de haut ou bas de coffret)
	5 module(s) : INS250, bloc de connexion dans 600 mm largearmoire (câble venant de haut ou bas de coffret)
	5 module(s) : INS250, bloc de connexion dans 600 mm largecoffret (câble venant de haut ou bas de coffret)
	4 module(s) : INS250, direct avec cache-borne long dans 600 + 300 mm largearmoire + gaine (câble venant de haut ou bas de coffret)
	4 module(s) : INS250, direct avec cache-borne long dans 600 + 300 mm largecoffret + gaine (câble venant de haut ou bas de coffret)
	5 module(s) : INS250, direct avec cache-borne long dans 600 mm largearmoire (câble venant de haut ou bas de coffret)
	5 module(s) : INS250, direct avec cache-borne long dans 600 mm largecoffret (câble venant de haut ou bas de coffret)
	5 module(s) : INS250, bloc de connexion dans 600 + 300 mm largearmoire + gaine (câble venant de haut ou bas de coffret)
	5 module(s) : INS250, bloc de connexion dans 600 + 300 mm largecoffret + gaine (câble venant de haut ou bas de coffret)
	5 module(s) : INS250, bloc de connexion dans 850 mm largearmoire (câble venant de haut ou bas de coffret)
	5 module(s) : INV100, bloc de connexion dans 600 mm largearmoire (câble venant de haut ou bas de coffret)
	5 module(s) : INV100, bloc de connexion dans 600 mm largecoffret (câble venant de haut ou bas de coffret)
	4 module(s) : INV100, direct avec cache-borne long dans 600 + 300 mm largearmoire + gaine (câble venant de haut ou bas de coffret)
	4 module(s) : INV100, direct avec cache-borne long dans 600 + 300 mm largecoffret + gaine (câble venant de haut ou bas de coffret)
	5 module(s) : INV100, direct avec cache-borne long dans 600 + 300 mm largearmoire (câble venant de haut ou bas de coffret)

Normes	CEI 61439-2
Certifications du produit	ASTA

## Complémentaires

Entrée de câble	Plaques découpées 0,33 mm haut 92 mm Plaques découpées 0,31 mm haut 42 mm Plaques découpées 0,31 mm bas 42 mm Plaques découpées 0,35 mm bas ou haut 142 mm
Matière	Tôle d'acier
Traitement de protection	Électrophorèse et poudre d'époxy-polyester polymérisée à chaud
Finition de la surface	Texturé Mat
Couleur	Blanc (RAL 9003)
Largeur	600 mm
Hauteur	200 mm





## Emballage

Type d'emballage 1	PCE
Nb produits dans l'emballage 1	1
Hauteur de l'emballage 1	6,5 cm
Largeur de l'emballage 1	21,0 cm
Longueur de l'emballage 1	47,6 cm
Poids de l'emballage 1	1,154 kg
Type d'emballage 2	CAR
Nb produits dans l'emballage 2	5
Hauteur de l'emballage 2	22,5 cm
Largeur de l'emballage 2	32,0 cm
Longueur de l'emballage 2	50,0 cm
Poids de l'emballage 2	6,192 kg
Type d'emballage 3	P12
Nb produits dans l'emballage 3	70
Hauteur de l'emballage 3	77,0 cm
Largeur de l'emballage 3	80,0 cm
Longueur de l'emballage 3	120,0 cm
Poids de l'emballage 3	98,0 kg

## Durabilité de l'offre

Statut environnemental de l'offre	Produit Green Premium
Régulation REACH	<a href="#">Déclaration REACH</a>
Sans SVHC REACH	Oui
Directive RoHS UE	Conformité pro-active (Produit en dehors du scope légal RoHS UE) <a href="#">Déclaration RoHS UE</a>
Sans métaux lourds toxiques	Oui
Sans mercure	Oui
Régulation RoHS Chine	<a href="#">Déclaration RoHS Pour La Chine</a>
Information sur les exemptions RoHS	<a href="#">Oui</a>
Profil environnemental	<a href="#">Profil Environnemental Du Produit</a>
Sans PVC	Oui
Présence d'halogènes	Produit avec composants plastiques sans halogènes

## Garantie contractuelle

Garantie	18 mois
----------	---------