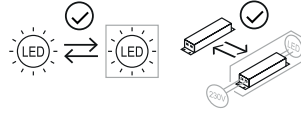
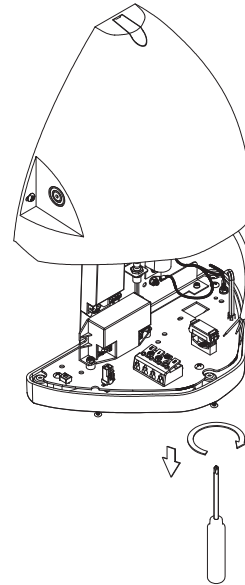
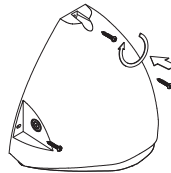
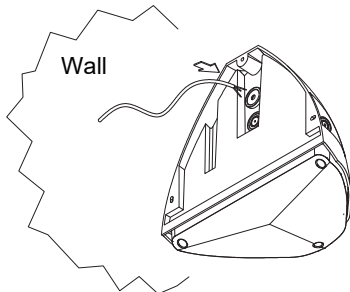
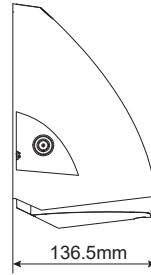
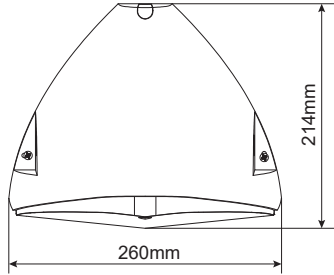
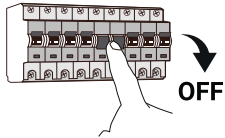


GLORY 7-12W



Caractéristiques techniques / Características técnicas / Características técnicas / Caratteristiche tecniche

Modèle-Référence / Modelo-Referencia / Modello-Riferimento / Modelo-Referência	BL000051
Tension nominale / Tensión nominal / Tensione nominale / Tensão nominal	220-240VAC
Puissance nominale / Potencia nominal / Potenza nominale / Potência nominal	7W,8W,10W et 12W
Type-Longueur de câble / Tipo-Longitud del cable / Tipo-Lunghezza del cavo /	Boitier de connexion / connecting box
Indice de protection / Grado de protección / Indice di protezione / Grau de protecção	IP65 / IK10
Dimensions / Dimensiones / Dimensioni / Dimensões	260x214x136.5mm
Lampes LED / Lámparas LED / Lampade LED / Lâmpadas LED	LED SMD
Recouvrable / can be cover or not	
Flux lumineux nominal / Flujo luminoso nominal / Flusso luminoso nominale / Fluxo luminoso nominal	1560 (4000K) 1500 (3000K)
Durée de vie nominale / Vida útil nominal / Durata di vita nominale / Tempo de vida nominal	≥ 50000 h (L80 @ 25°C) *
Cycles de commutation / Ciclos de conmutación / Cicli di accensione / Ciclos de comutação	
Température de couleur / Temperatura de color / Temperatura di colore / Temperatura de cor	30000K ou 4000K
Indice de rendu des couleurs / Índice de rendimento de color / Índice di resa del colore / Índice de restituição das cores	≥ 80 Ra
Angle de faisceau nominal / Ángulo del haz luminoso nominal / Angolo del fascio nominale / Ângulo nominal do feixe	Narrow ERP 120° (100°)
Facteur de puissance / Factor de potencia / Fattore di potenza / Fator de potência	> 0.9



FR

**EMBALLAGES A SEPARER
ET A DEPOSER DANS LE
BAC DE TRI**



Points de collecte sur www.quefairedemesdechets.fr



FR

**Cet appareil,
ses accessoires
et piles
se recyclent**



Points de collecte sur www.quefairedemesdechets.fr

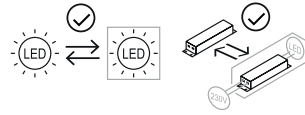


L'installation doit être réalisée par un professionnel qualifié
Veuillez couper l'alimentation générale afin d'éviter les risques d'électrocutions
Veuillez vous assurer de la bonne tension du réseau
Ne pas être à moins de 0.3m de tout objet inflammable ou sensible à la chaleur

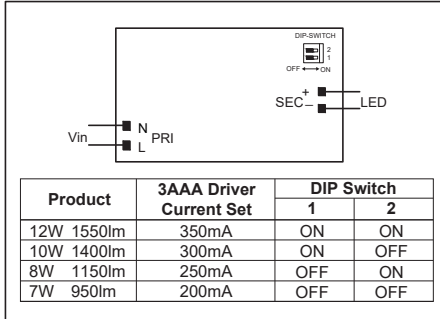


Terminal block not included, installation and maintenance must be performed by qualified person
Please make sure to turn the power off before installation
Please make sure the lamp is working with the correct input voltage
The minimum distance from lighted objects to luminaires shall be kept at least 0.3m

GLORY 7-12W

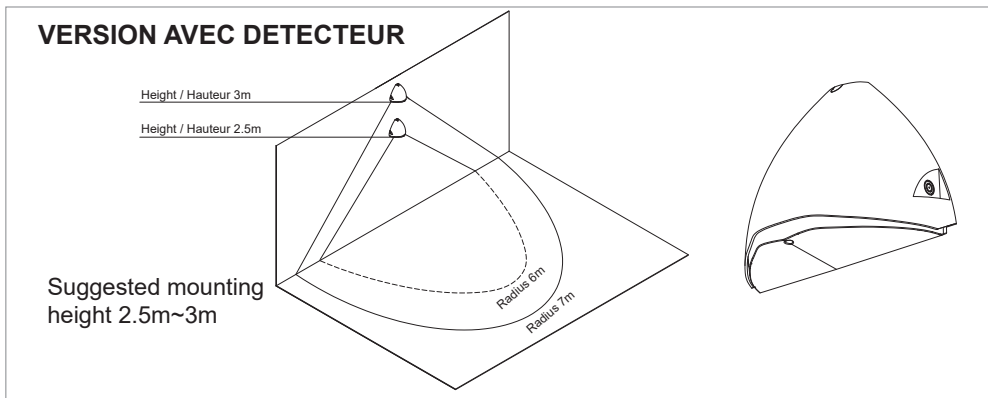
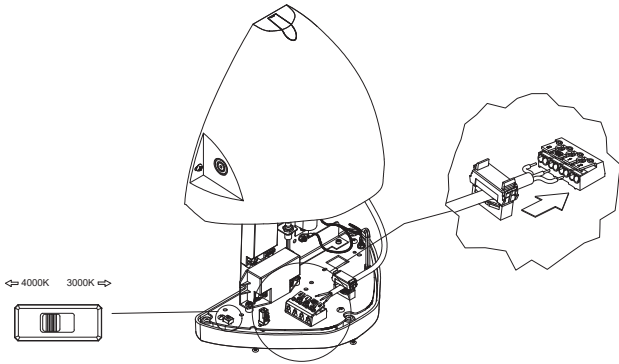
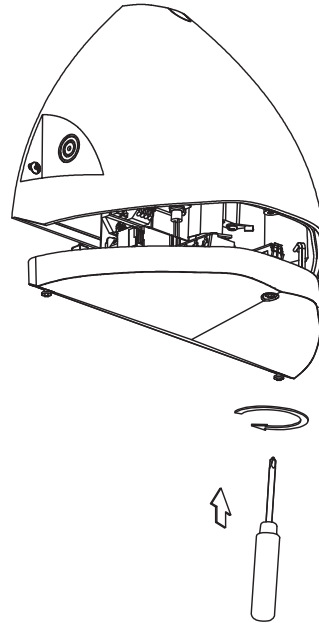


3



Select wattage by setting different current
Régler pour changer la puissance

4



Réglage de la sensibilité
Sensitivity setting

	1	2	
ON	ON	ON	100%
↑	ON	—	75%
↑	—	ON	50%
↑	—	—	10%

Réglage de la temporisation
Holt time setting

	3	4	
ON	ON	ON	5s
↑	ON	—	90s
↑	—	ON	5min
↑	—	—	15min

Réglage du capteur de luminosité
Daylight sensor setting

	5	6	
ON	ON	ON	Disable
↑	ON	—	50Lux
↑	—	ON	10Lux
↑	—	—	2Lux