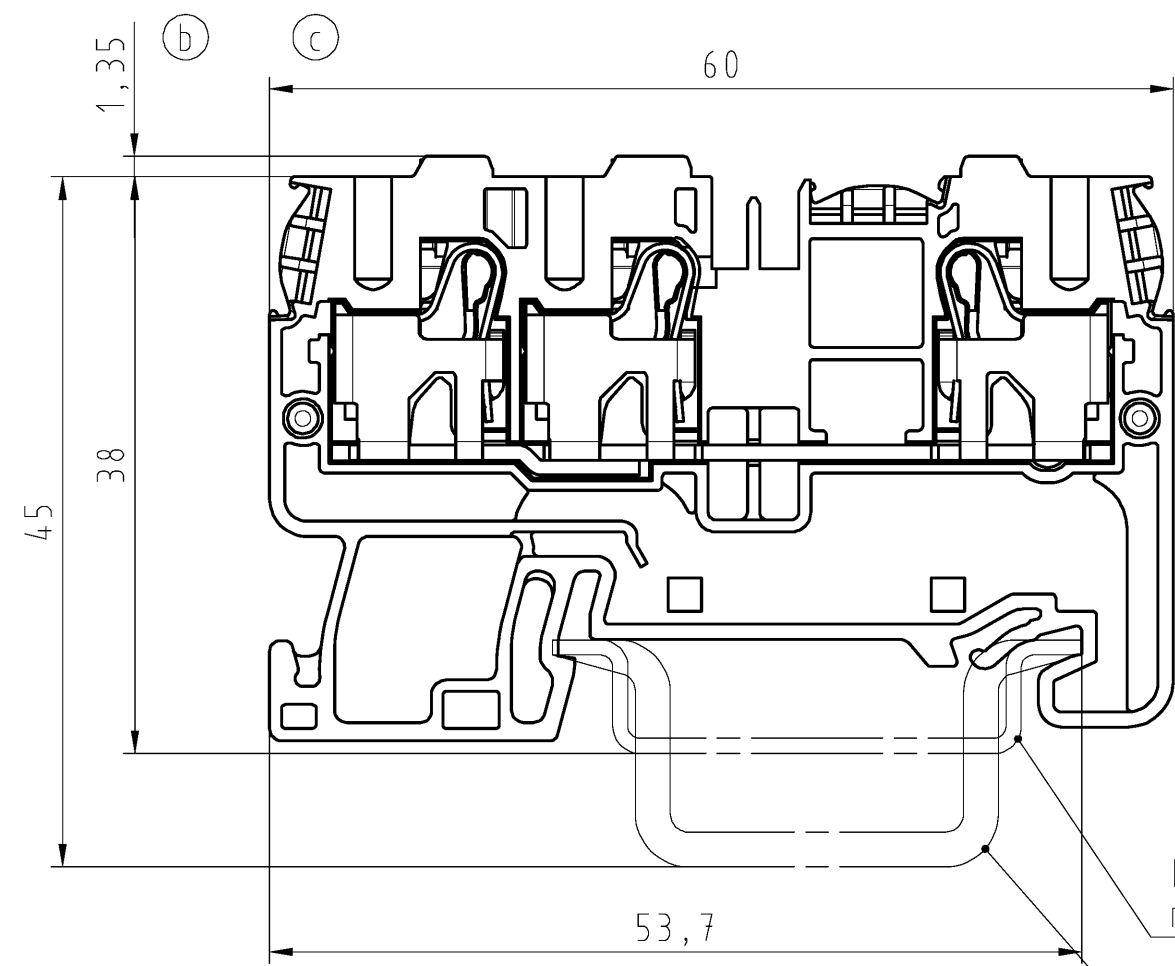


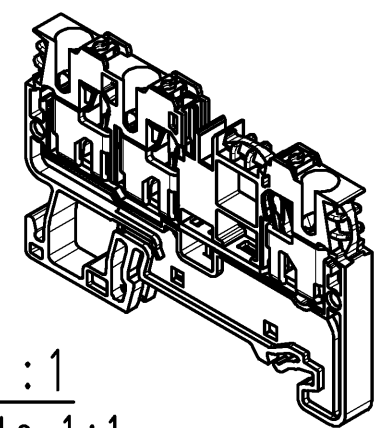
These dimensions will be especially checked at delivery
 Only inspection dimensions
 With /E marked dimensions are only valid for internal use

Diese Maße werden bei Abnahme besonders geprüft
 Ausschließlich Prüfmaße
 Mit /E gekennzeichnete Maße sind nur für interne Zwecke gültig

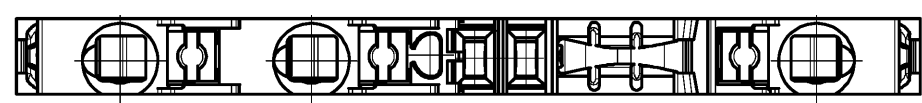


Hutschiene EN 60715-35x7,5
 mounting rail EN 60715-35x7,5

Hutschiene EN 60715-35x15
 mounting rail EN 60715-35x15



M 1:1
 scale 1:1



Tolerierung Size ISO 14405 (E) / Tolerance system Size ISO 14405 (E). (This ISO-standard describes the envelope principle. According to the envelope principle the deviations of form and parallelism are limited by the size tolerances).				ja/yes <input checked="" type="checkbox"/> Stoffverbots- und Deklarationsliste nach UU-TQM-05/03 ist einzuhalten. Conformity with Wieland document UU-TQM-05/03 (list of prohibited / declaimable hazardous substances) to be declared!			
Freitoleranz nach - General tolerance		CAD - Zeichnung, keine manuellen Änderungen CAD - drawing, no manual modifications allowed		1. Verwendung: - First Use:		Blatt: 1 von 1 Sheet: of	
		Werkstoff/Material		2012	Tag/Date	Name	
				gezeichnet drawn	28.09.	Lang O.	
				geprüft checked	-	-	
				Normgepr. Stand. check	-	-	
Maßstab/Scale		2:1		Zeichnung Nr./Drawing No.			
d 17.04.2015/		Vol. mm ³ Of l./Surf. mm ²		T 56.203.5055.0 01K d			
c 12.11.2014/		Ersatz für/Replacement for: E.1603,100		Index			
b 27.03.2014/		www.wieland-electric.com		Maße in mm/Dimensions are in mm			
a 26.02.2013/		siehe Tab. see table		Type			
Index Datum / Blatt Date / Sheet		www.wieland-electric.com		Benennung/Title			
Änderung/Revision		www.wieland-electric.com		FEED_THROUGH_TB			
				Durchgangsklemme Push In Terminal			

Teile - Nr. part - no.	Farbe colour	Typ type
56.203.5055.0	grau grey	WTP 2,5/4 D1/2
56.203.5055.6	blau blue	WTP 2,5/4 D1/2 BLUE

Weitergabe sowie Vervielfältigung dieses Dokuments, Verwertung und Mitteilung seines Inhalts sind verboten, soweit nicht ausdrücklich gestattet. Die Reproduktion, Distribution und Nutzung dieses Dokuments sowie die Kommunikation der Inhalte ist ohne schriftliche Genehmigung der Wieland Electric AG ist untersagt.