



Résistance de terminaison

VAZ-G10-TERM

- Boîtier ultra-compact
- Prolongement sur plus de 200 m de la longueur de brins
- Intégration de deux impédances différentes
- Adaptées à toutes les topologies
- Moniteur et affichage de tension en deux étapes pour AS-Interface et source AUX
- Contacts dorés et torsadés
- Degré de protection IP68 / IP69K

Terminaison de bus passive G10



Fonction

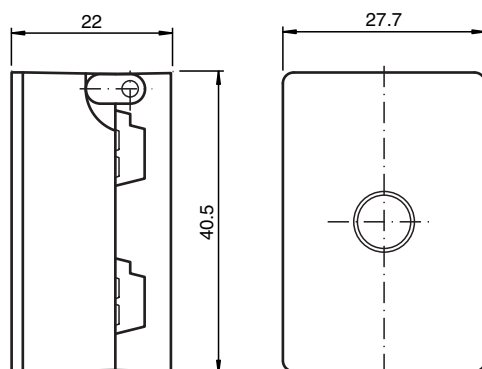
La terminaison passive VAZ-G10-TERM de la conception G10 combine deux terminaisons de bus différentes au sein d'un même boîtier. La terminaison permet d'étendre la longueur possible d'une ligne ASi de 100 m à 200 m. Les deux résistances de fin de ligne permettent la prise en charge de toutes les topologies de réseau AS-Interface. La terminaison améliore la qualité du signal et permet de surveiller la tension sur la ligne ASi.

Chaque terminaison comporte deux LED surveillant l'état de chaque tension d'alimentation. La tension est indiquée en deux étapes sur la terminaison de bus. L'alimentation externe UAUX peut être surveillée par la voie du câble plat libre.

Application

- Installation au point de la ligne AS-Interface le plus éloigné de l'unité d'alimentation.
- N'utilisez qu'une seule résistance de fin de ligne par ligne ASi, même dans les réseaux ramifiés.
- La terminaison Z1 fournit l'impédance correcte pour la plupart des topologies.
- Z1 est connectée par défaut à la ligne ASi.
- La résistance de fin de ligne Z2 intervient lorsque la résistance Z1 ne permet pas d'obtenir la qualité de signal requise.

Dimensions



Données techniques

Caractéristiques générales

Spécification AS-Interface	V3.0
numéro de fichier UL	E223772 "For use in NFPA 79 Applications only"

Eléments de visualisation/réglage

Date de publication: 2021-11-30 Date d'édition: 2021-11-30 : 236038_fra.pdf

Reportez-vous aux « Remarques générales sur les informations produit de Pepperl+Fuchs ».

Groupe Pepperl+Fuchs
www.pepperl-fuchs.com

États-Unis : +1 330 486 0001
fa-info@us.pepperl-fuchs.com

Allemagne : +49 621 776 1111
fa-info@de.pepperl-fuchs.com

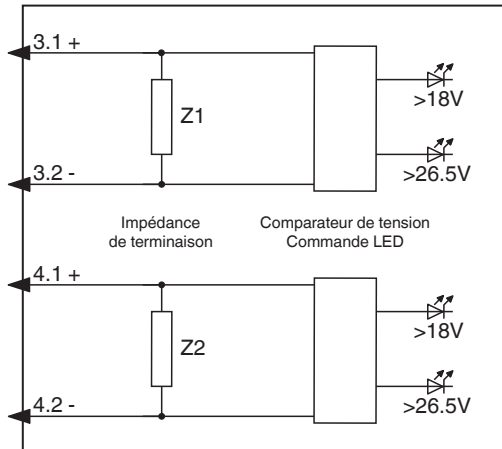
Singapour : +65 6779 9091
fa-info@sg.pepperl-fuchs.com

PF PEPPERL+FUCHS

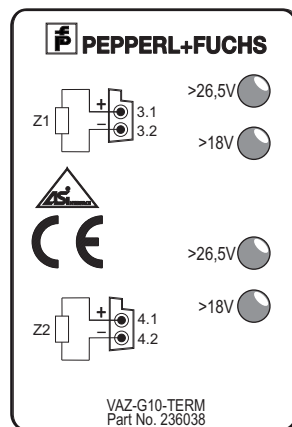
Données techniques

LED verte		Tension de l'AS-Interface > 26 V ; la LED s'allume
LED jaune		Tension de l'AS-Interface > 18,5 V ; la LED s'allume
Caractéristiques électriques		
Tension assignée d'emploi	U _e	18,5 ... 31,6 V
Courant assigné d'emploi	I _e	≤ 15 mA par connexion
Classe de protection		III
Conformité aux directives		
Compatibilité électromagnétique		
Directive CEM selon 2014/30/EU		EN 62026-2:2013 EN 61326:2006
Conformité aux normes		
Degré de protection		EN 60529:2000
norme de bus de terrain		EN 62026-2:2013
Emission d'interférence		EN 61000-6-4:2007
AS-Interface		EN 62026-2:2013
Immunité		EN 61000-6-2:2005, EN 61326-1:2006, EN 62026-2:2013
Agréments et certificats		
Agrément UL		cULus Listed, Type 1 enclosure
Température ambiante maximale autorisée		max. 65 °C (max. 149 °F)
Conditions environnementales		
Température ambiante		-25 ... 70 °C (-13 ... 158 °F)
Température de stockage		-25 ... 85 °C (-13 ... 185 °F)
Tenue aux chocs et aux vibrations		30 g, 11 ms dans six directions trois chocs 10 g, 16 ms dans six directions 1 000 chocs
Résistance aux vibrations		0,75 mm 10 ... 57 Hz , 5 g 57 ... 150 Hz, 20 cycles
Caractéristiques mécaniques		
Degré de protection		IP67 IP67 / IP68 / IP69K avec câble plat VAZ-FK-S-*
Raccordement		via Câble plat
Matériau		
Boîtier		PBT PC
vis de fixation		Acier inox 1.4305 / AISI 303
Masse		100 g
Couple de serrage des vis de fixation		1,65 Nm

Connexion



Assemblage



Date de publication: 2021-11-30 Date d'édition: 2021-11-30 : 236038_fra.pdf

Reportez-vous aux « Remarques générales sur les informations produit de Pepperl+Fuchs ».

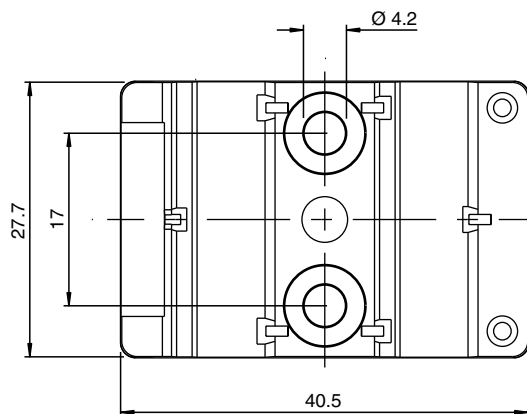
Groupe Pepperl+Fuchs
www.pepperl-fuchs.com

États-Unis : +1 330 486 0001
fa-info@us.pepperl-fuchs.com

Allemagne : +49 621 776 1111
fa-info@de.pepperl-fuchs.com

Singapour : +65 6779 9091
fa-info@sg.pepperl-fuchs.com

PF PEPPERL+FUCHS

Montage

Le dispositif peut être vissé sur une surface de montage plane à l'aide de deux vis de fixation M4. Les vis de fixation ne sont pas fournies.