



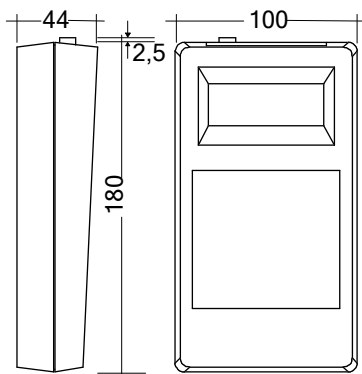
Description du produit

- _ En option, unité de programmation à infrarouge pour DSI-SMART PTM ou basicDIM ILD
- _ Les réglages peuvent être consultés et modifiés
- _ Fonctions programmables telles que light level, time delay, P.I.R., bright-out, power up
- _ 5 ans de garantie (voir les conditions sous <https://www.tridonic.com/conditions-de-garantie-du-fabricant>)

Site web

<http://www.zumtobel.com/28000843>





Données de commande

Type	Référence	Emballage carton	Poids par pièce
DSI-SMART Programmer	28000843	16 pièce/pièces	0,35 kg

Certifications

RoHS