

SACC-M12MR-5CON-PG11-DUO - Connecteur



1531044

<https://www.phoenixcontact.com/fr/produits/1531044>

Veillez tenir compte du fait que les données affichées dans ce document PDF proviennent de notre catalogue en ligne. Vous trouverez les données complètes dans la documentation utilisateur. Nos conditions générales d'utilisation des téléchargements sont applicables.



Connecteur, Universel, 5-pôles, connecteur mâle coudé M12, détrompage: A, Raccordement vissé, matériau de la molette: Plastique, presse-étoupe Pg11-DUO, diamètre extérieur du câble 2,1 mm ... 3 mm / 4 mm ... 5,2 mm

Avantages

- Utilisation sûre sur le terrain grâce aux indices de protection élevés
- Raccordement vissé : connectique éprouvée pour une large sélection de conducteurs distincts
- Gain de place : raccordement de deux capteurs à un connecteur avec joint à garniture multiple

Données commerciales

Référence	1531044
Conditionnement	1 Unité(s)
Commande minimum	1 Unité(s)
Clé de vente	BF2CAA
Product key	BF2CAA
Page catalogue	Page 25 (C-2-2019)
GTIN	4017918986438
Poids par pièce (emballage compris)	25,73 g
Poids par pièce (hors emballage)	25,1 g
Numéro du tarif douanier	85366990
Pays d'origine	DE

Caractéristiques techniques

Remarques

Généralités	IMPORTANT : Lors de la pose des câbles, respectez les rayons de courbure admis car une force de courbure excessive met en danger l'indice de protection. Éliminez les contraintes mécaniques existant en amont du connecteur, par ex. avec des colliers serrants.
-------------	--

Montage

Instructions de montage	Les fils peuvent aussi bien être connectés avec que sans embouts
	Les pôles sont orientables par pas de 90° en direction de la sortie du câble
	Ce connecteur est livré avec des joints pour câble de diamètre extérieur faible ou important.
Type de raccordement	Raccordement vissé

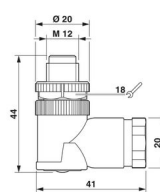
Propriétés du produit

Type de produit	Connecteur circulaire (côté câble)
Type de capteur	Universel
Nombre de pôles	5
Nombre de sorties de câble	2
Blindé	non
Détrompage	A
Sortie du câble	coudé
Presse-étoupe Pg	Pg11

Propriétés d'isolation

Catégorie de surtension	II
Degré de pollution	3

Dimensions

Dessin coté	
Longueur	41 mm

Dimensions extérieures

Diamètre extérieur	2x 2,1 mm ... 3 mm (en cas d'utilisation du joint pour câble à faible diamètre extérieur)
	2x 4 mm ... 5,2 mm (en cas d'utilisation du joint pour câble de diamètre extérieur important)

SACC-M12MR-5CON-PG11-DUO - Connecteur



1531044

<https://www.phoenixcontact.com/fr/produits/1531044>

Boîtier

Diamètre de boîtier	20 mm
---------------------	-------

Indications sur les matériaux

Matériau du joint	NBR
Matériau de surface de prise	PA
Matériau de contact	CuZn
Matériau de surface du contact	CuSnZn
Matériau de porte-contacts	PA
Matériau du raccordement vissé	Plastique

Caractéristiques de raccordement

Raccordement du conducteur

Type de raccordement	Raccordement vissé
Section raccordable	0,25 mm ² ... 0,75 mm ² (sans embout)
	0,14 mm ² ... 0,75 mm ² (avec embout)
	0,25 mm ² ... 0,75 mm ² (rigide)
Section raccordable AWG	24 ... 18 (sans embout)
	26 ... 20 (avec embout)
Longueur de gaine à dénuder de chaque fil	5 mm
Couple de serrage	0,4 Nm (Molette M12)
	0,8 Nm ... 1 Nm
	0,2 Nm (Bornes à vis)

Propriétés électriques

Tension de tenue aux chocs assignée	1,5 kV
Résistance de contact	≤ 8 mΩ
Résistance d'isolement	≥ 100 MΩ
Tension nominale U _N	48 V AC
	60 V DC
Intensité nominale I _N	4 A

Propriétés mécaniques

Caractéristiques mécaniques

Cycles d'enfichage	≥ 50
--------------------	------

Connecteur

Raccordement 1

Type tête	connecteur mâle
Sortie de câble tête	coudé
Type de filetage tête	M12
Détrompage	A

SACC-M12MR-5CON-PG11-DUO - Connecteur



1531044

<https://www.phoenixcontact.com/fr/produits/1531044>

Câble/conducteur

Type de signal/catégorie	Universel
Longueur à dénuder des fils uniques	5 mm

Conditions environnementales et de durée de vie

Conditions ambiantes

Indice de protection	IP67
Température ambiante (fonctionnement)	-40 °C ... 85 °C (connecteur mâle / femelle)

Normes et spécifications

Désignation de la norme	Connecteur M12
Normes/prescriptions	CEI 61076-2-101

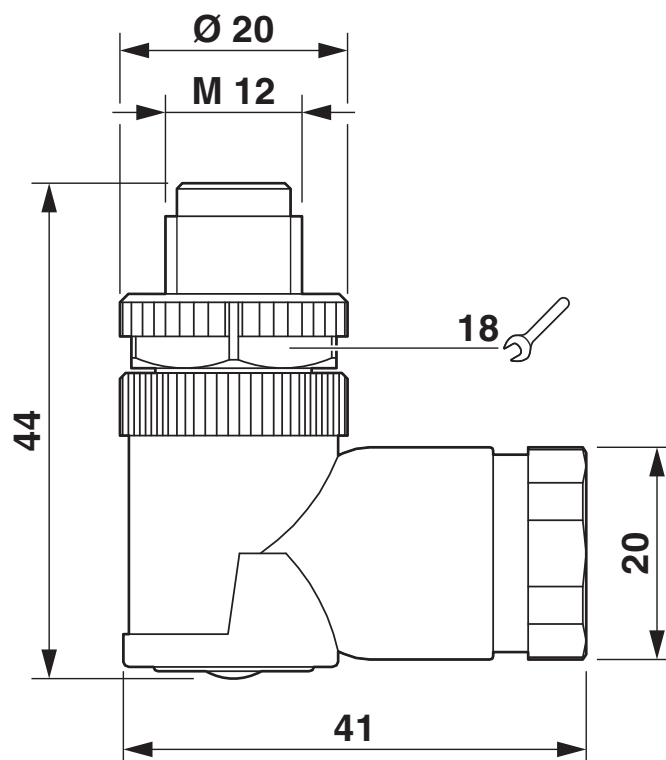
SACC-M12MR-5CON-PG11-DUO - Connecteur

1531044

<https://www.phoenixcontact.com/fr/produits/1531044>

Dessins

Dessin coté

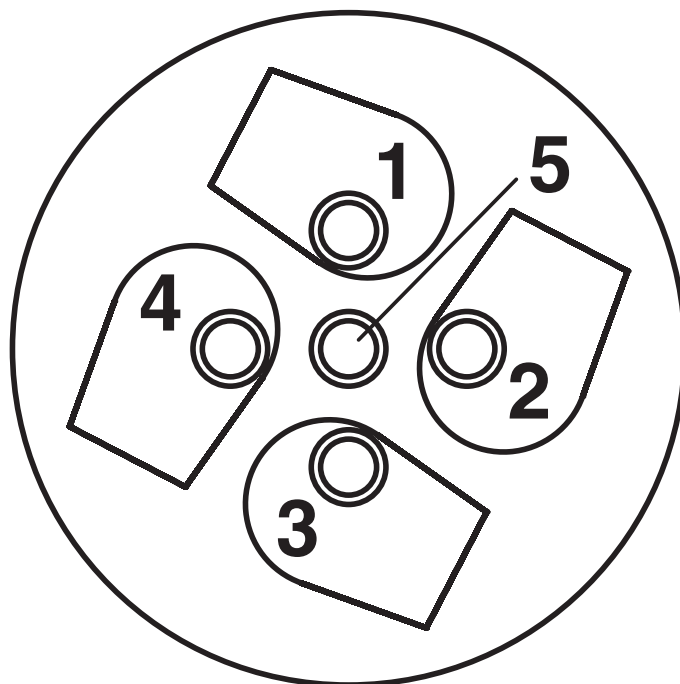


Connecteur mâle M12 x 1, coudé

1531044

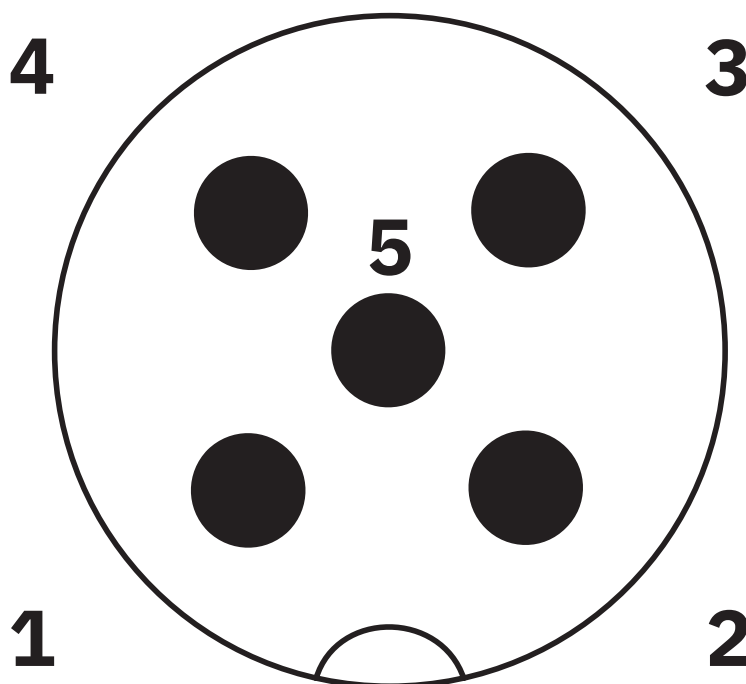
<https://www.phoenixcontact.com/fr/produits/1531044>

Dessin schématique



Côté connexion câble M12 (connexion vissée)

Dessin schématique



Nombre de pôles M12 mâle, 5 pôles, détrompage A, vue côté mâle


1531044

<https://www.phoenixcontact.com/fr/produits/1531044>

Homologations

 To download certificates, visit the product detail page: <https://www.phoenixcontact.com/fr/produits/1531044>

 cUL Recognized Identifiant de l'homologation: FILE E 221474				
	Tension nominale U_N	Intensité nominale I_N	Section AWG	Section mm^2
	60 V	4 A	-	-

 UL Recognized Identifiant de l'homologation: FILE E 221474				
	Tension nominale U_N	Intensité nominale I_N	Section AWG	Section mm^2
	60 V	4 A	-	-

cULus Recognized				
-------------------------	--	--	--	--

1531044

<https://www.phoenixcontact.com/fr/produits/1531044>

Classifications

ECLASS

ECLASS-11.0	27440102
ECLASS-12.0	27440116
ECLASS-13.0	27440116

ETIM

ETIM 9.0	EC002635
----------	----------

UNSPSC

UNSPSC 21.0	39121400
-------------	----------

SACC-M12MR-5CON-PG11-DUO - Connecteur



1531044

<https://www.phoenixcontact.com/fr/produits/1531044>

Conformité environnementale

REACH SVHC	Lead 7439-92-1
China RoHS	Période d'utilisation conforme (EFUP) : 50 ans
	Vous trouverez des informations sur les substances dangereuses dans la déclaration du fabricant dans l'onglet « Téléchargements »

SACC-M12MR-5CON-PG11-DUO - Connecteur



1531044

<https://www.phoenixcontact.com/fr/produits/1531044>

Accessoires

PROT-M12 FS-PA-CHAIN - Capuchon de fermeture

1430873

<https://www.phoenixcontact.com/fr/produits/1430873>

Cache de protection M12 en plastique avec bande de fixation pour lignes de capteurs, pour des connecteurs mâles M12 non affectés



SAC-3P-100,0-PUR/0,25 - Rouleau de câble

1501689

<https://www.phoenixcontact.com/fr/produits/1501689>

Au mètre, Rouleau de câble, PUR exempt d'halogène, gris-noir RAL 7021, 3 fils, coloris du fil: marron, bleu, noir, longueur de câble: 100 m



SACC-M12MR-5CON-PG11-DUO - Connecteur



1531044

<https://www.phoenixcontact.com/fr/produits/1531044>

SAC-3P-100,0-PUR/0,34 - Rouleau de câble

1501650

<https://www.phoenixcontact.com/fr/produits/1501650>



Au mètre, Rouleau de câble, PUR exempt d'halogène, gris-noir RAL 7021, 3 fils, coloris du fil: marron, bleu, noir, longueur de câble: 100 m

SAC-4P-100,0-PUR/0,25 - Rouleau de câble

1501692

<https://www.phoenixcontact.com/fr/produits/1501692>



Au mètre, Rouleau de câble, PUR exempt d'halogène, gris-noir RAL 7021, 4 fils, coloris du fil: marron, blanc, bleu, noir, longueur de câble: 100 m

SACC-M12MR-5CON-PG11-DUO - Connecteur



1531044

<https://www.phoenixcontact.com/fr/produits/1531044>

SAC-4P-100,0-PUR/0,34 - Rouleau de câble

1501663

<https://www.phoenixcontact.com/fr/produits/1501663>



Au mètre, Rouleau de câble, PUR exempt d'halogène, gris-noir RAL 7021, 4 fils, coloris du fil: marron, blanc, bleu, noir, longueur de câble: 100 m

SAC-5P-100,0-PUR/0,34 - Rouleau de câble

1501676

<https://www.phoenixcontact.com/fr/produits/1501676>



Au mètre, Rouleau de câble, PUR exempt d'halogène, gris-noir RAL 7021, 5 fils, coloris du fil: noir, marron, bleu, blanc, vert/jaune, longueur de câble: 100 m

SACC-M12MR-5CON-PG11-DUO - Connecteur



1531044

<https://www.phoenixcontact.com/fr/produits/1531044>

TSD 04 SAC - Tournevis dynamométrique

1208429

<https://www.phoenixcontact.com/fr/produits/1208429>



Tournevis dynamométrique, couple de serrage pré réglé de 0,4 Nm et entraînement hexagonal de 4 mm pour connecteur M12

TSD-M 1,2NM - Tournevis dynamométrique

1212224

<https://www.phoenixcontact.com/fr/produits/1212224>



Tournevis dynamométrique, précision selon EN ISO 6789, réglable de 0,3 à 1,2 Nm

SACC-M12MR-5CON-PG11-DUO - Connecteur



1531044

<https://www.phoenixcontact.com/fr/produits/1531044>

TSD-M SAC-BIT ADAPTER - Kit d'adaptation

1212600

<https://www.phoenixcontact.com/fr/produits/1212600>



Embout d'adaptateur, pour outils dynamométriques TSD-M..., entraînement 1/4"-E6,3, avec six pans de 4 mm pour embouts SAC

SACC BIT M12-D20 - Outil

1208445

<https://www.phoenixcontact.com/fr/produits/1208445>



Embout enfichable pour le montage de connecteurs M12 à équiper avec diamètre d'écrou moleté transversal 20 mm, pour emmanchement à six pans de 4 mm

SACC-M12MR-5CON-PG11-DUO - Connecteur



1531044

<https://www.phoenixcontact.com/fr/produits/1531044>

SZF 1-0,6X3,5 - Tournevis

1204517

<https://www.phoenixcontact.com/fr/produits/1204517>



Outil de déverrouillage, pour blocs de jonction ST, s'utilise aussi comme tournevis pour tête fendue, dimensions : 0,6 x 3,5 x 100 mm, manche à deux composants, antidérapant

Phoenix Contact 2024 © - Tous droits réservés

<https://www.phoenixcontact.com>

PHOENIX CONTACT SAS

52 Boulevard de Beaubourg Emerainville

77436 Marne La Vallée Cedex 2 France

+33 (0) 1 60 17 98 98

documentation@phoenixcontact.fr