

Détecteur Autonome Déclencheur Secouru : DAD 4  
Notice installateur



Réf. : 956 899



## Généralités

Le Détecteur Autonome Déclencheur (D.A.D.) est un appareil à fonction unique, conçu pour réagir à la détection de phénomènes relevant de l'incendie, et commander exclusivement des organes asservis à sécurité positive, tels que :

- 1 - fermeture d'une porte coupe-feu,
- 2 - déverrouillage de portes d'issues de secours,
- 3 - déclenchement d'un organe de désenfumage,
- 4 - ouverture d'un exutoire de fumée,
- 5 - fermeture de clapets ou volets dans une gaine de conditionnement d'air,
- etc...

Il ne peut recevoir que un ou deux détecteurs d'incendie et ne peut commander que trois dispositifs maximum d'une puissance totale limitée. Conformément à la norme NF S 61-961, l'appareil ne doit en aucun cas être utilisé pour assurer la commande de dispositifs d'extinction automatique et/ou d'alarme d'évacuation.

Le même appareil peut assurer la commande de plusieurs organes asservis à condition que ceux-ci soient utilisés pour le même local (ou volume à surveiller).

### NOTA

Le déclenchement provoquant la mise hors-service de l'appareil, l'alarme sur les détecteurs ne peut être visualisée.

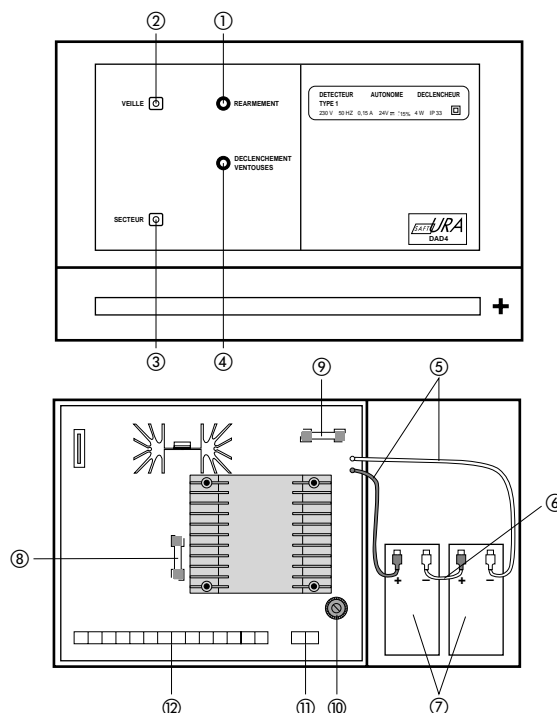
## Descriptif

### Face avant

- ① Touche «Réarmement»
- ② Voyant «Veille»
- ③ Voyant «Secteur»
- ④ Touche «Déclenchement ventouses»

### Intérieur

- ⑤ Connecteur de raccordement batterie (rouge +, bleu -)
- ⑥ Connecteur de raccordement batteries entre elles
- ⑦ Batterie 12V - 1,2 Ah - plomb étanche
- ⑧ Fusible 0,8A Haut Pouvoir Coupure temporisé 250V
- ⑨ Fusible 2A Haut Pouvoir Coupure temporisé 250V batterie
- ⑩ Fusible 0,25A Haut Pouvoir Coupure temporisé 250V primaire transfo
- ⑪ Bornier raccordement secteur
- ⑫ Bornier

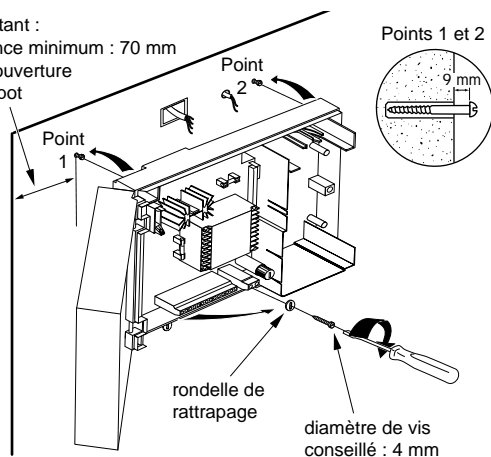


## Installation

L'installation doit être réalisée conformément aux exigences de la NFC 15-100.

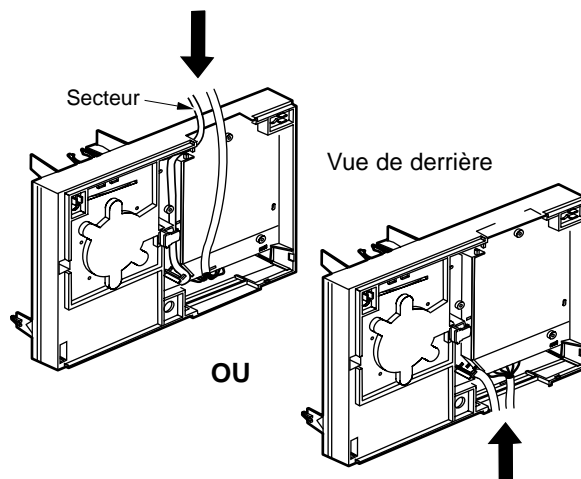
### Fixation sur le mur

Important :  
Distance minimum : 70 mm  
pour ouverture  
du capot

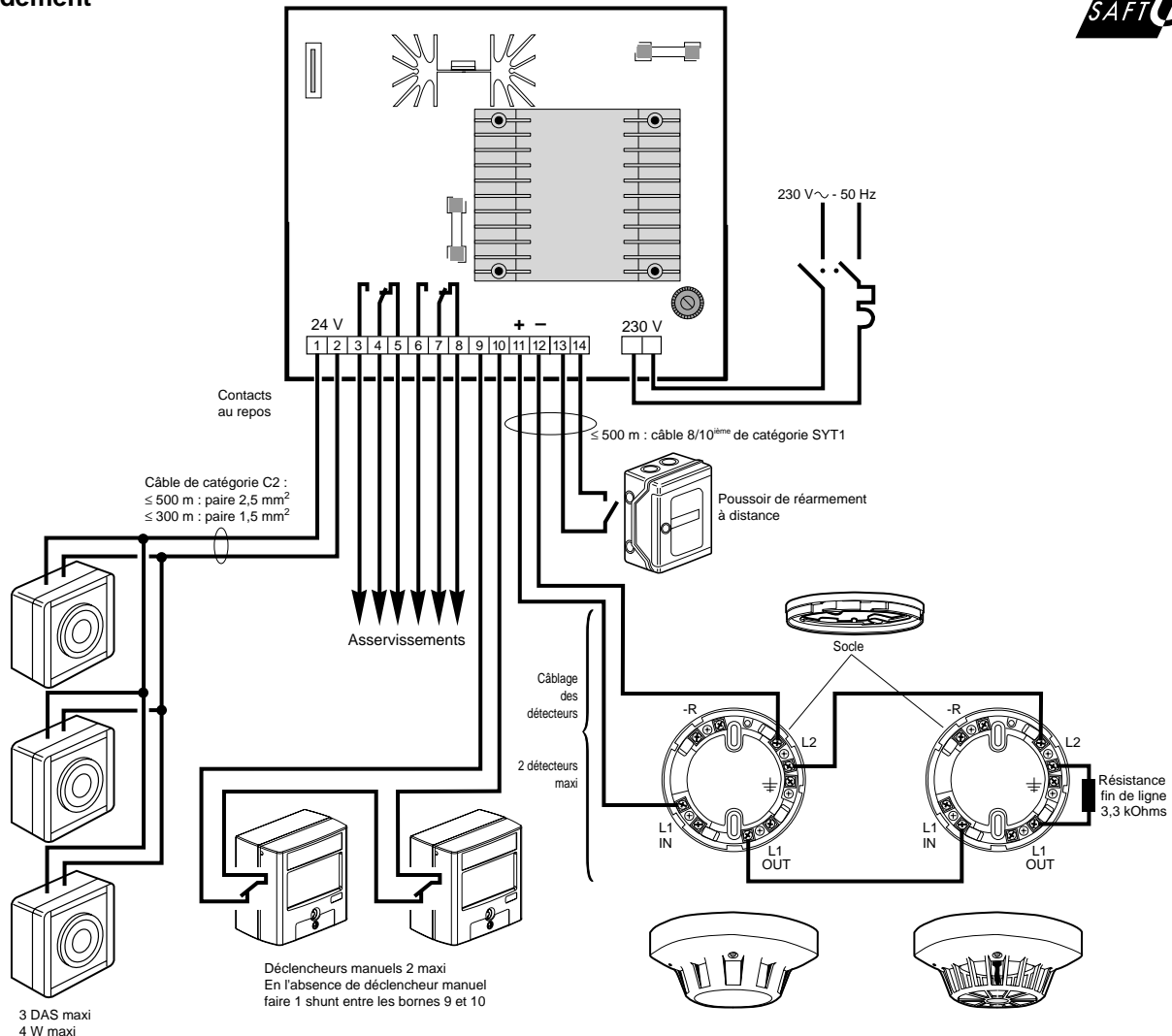


Pour éviter le risque de parasitage des signaux par le secteur, il est impératif de séparer les câbles secteur 230 V et commandes.

### Entrée des câbles : 2 possibilités

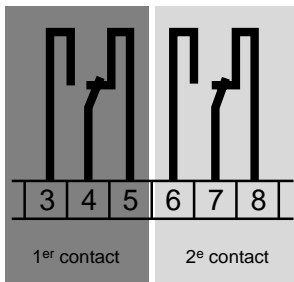


Respecter les zones de passages 230 V à l'arrière de la platine.



**Asservissements**

Position des contacts avant réarmement (voyant veille éteint).

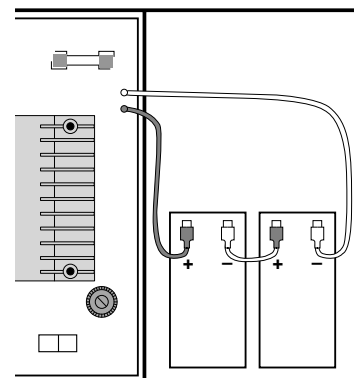


- Les contacts d'asservissement (bornes 3 à 8) sont à la disposition de l'utilisateur. (Exemple : commande coffret d'alarme technique).
- Ces contacts basculent lors du fonctionnement et reviennent à l'état initial après action sur le bouton poussoir «réarmement» et lorsque toutes les causes ayant provoqué cet état de fonctionnement ne sont plus susceptibles de l'y maintenir.
- Pouvoir de coupure sous 48 V : 5 A (charge résistive).

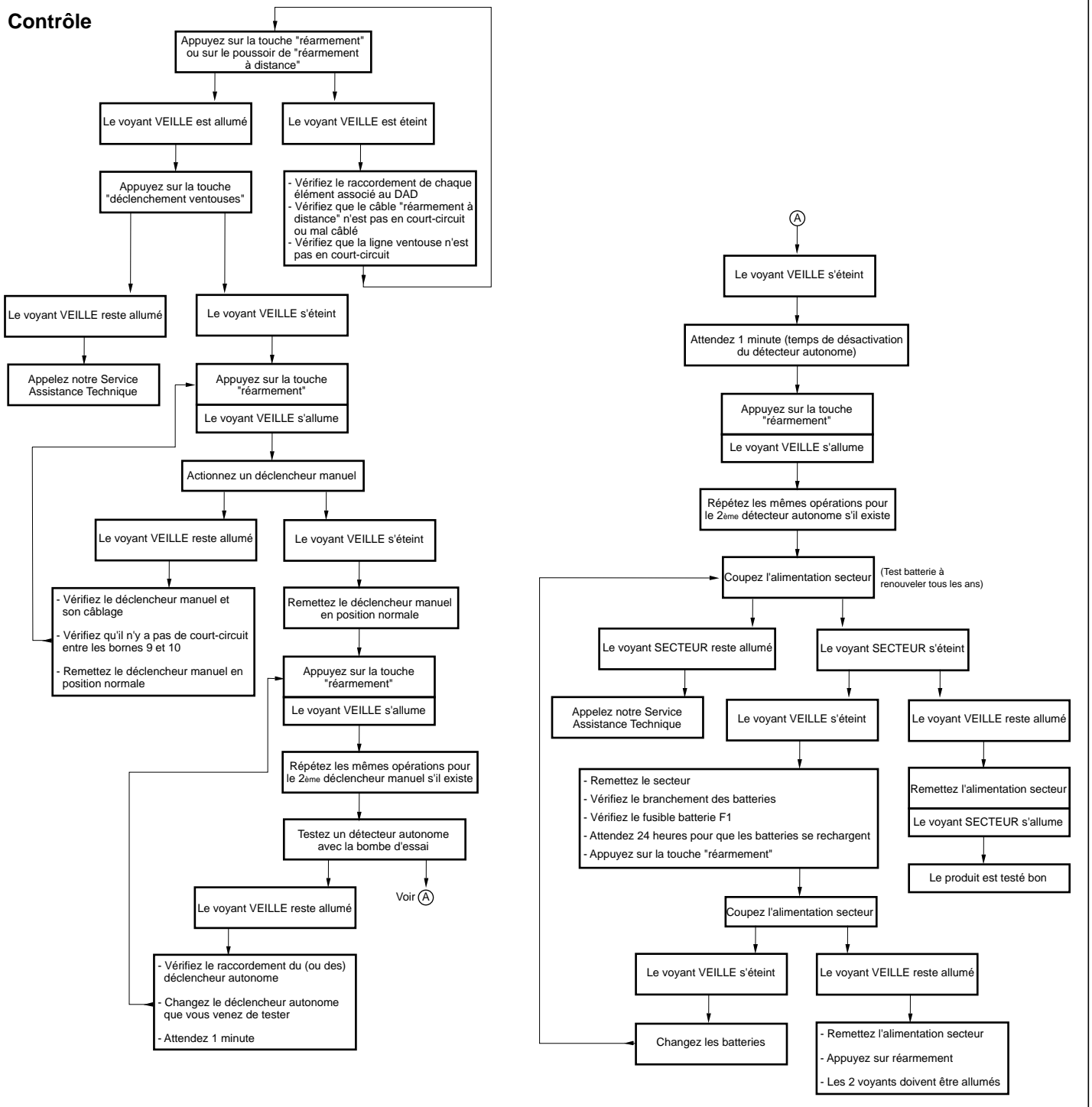
**ATTENTION** : Les contacts d'asservissements ne doivent être utilisés ni pour une commande d'alarme d'évacuation, ni pour une commande de dispositif d'extinction automatique.

**Mise en service**

- Raccordez les batteries : respectez les polarités comme indiqué sur le schéma ci-contre,
- Etablissez l'alimentation secteur,
- Le voyant vert SECTEUR s'allume.
- Si le voyant ne s'allume pas, vérifiez l'état des fusibles et contrôlez l'alimentation secteur 230V +10% -15%.
- Procédez aux essais définis dans le chapitre suivant.



## Contrôle



## Caractéristiques techniques

### Mécaniques

- Dimensions : 290 x 210 x 85 mm
- Indice de protection : IP 33
- Certifié norme NF S 61-961
- Matière : polycarbonate
- Teinte : gris clair
- Température d'utilisation : de -10°C à +50°C

### Electriques

- Tension alimentation : 230 V 50 Hz (-15%, +10%), 0,15A
- Classe : II
- Batteries : 2 x 12 V - 1,2 Ah - Plomb étanche
- Autonomie : 4 heures
- Nombre de boucle de détecteurs automatiques: 1
- Nombre de boucle de déclencheurs manuels : 1
- Nombre de détecteurs automatiques sur la boucle : 2

- Nombre de déclencheurs manuels sur la boucle : 2 maximum
- Nombre de dispositifs commandés : 3 maximum
- Puissance maximum pour dispositifs commandés : 4 W
- Tension de commande : 24 Vcc (+/- 15%)
- Contacts auxiliaires : 2 contacts secs NO/NF 48V - 5 A (charge résistive)
- Possibilité de réarmement à distance par bouton poussoir à fermeture



URA 41 rue Délizy 93692 Pantin Cedex - Tél : 01.48.10.56.00 - Fax : 01.48.10.56.01 - DOC. N° NT 65 318/01

Les indications contenues dans le présent document étant susceptibles d'être modifiées sans préavis n'engagent URA qu'après confirmation.