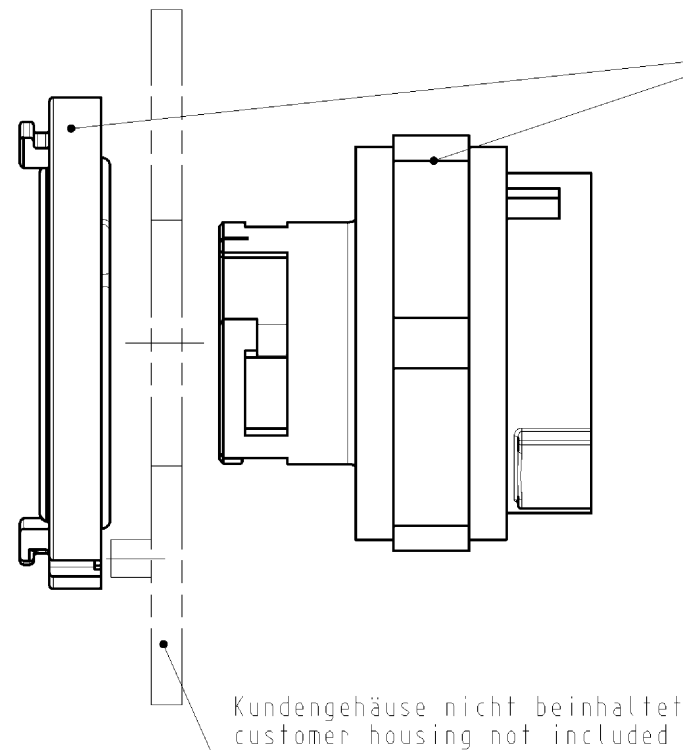
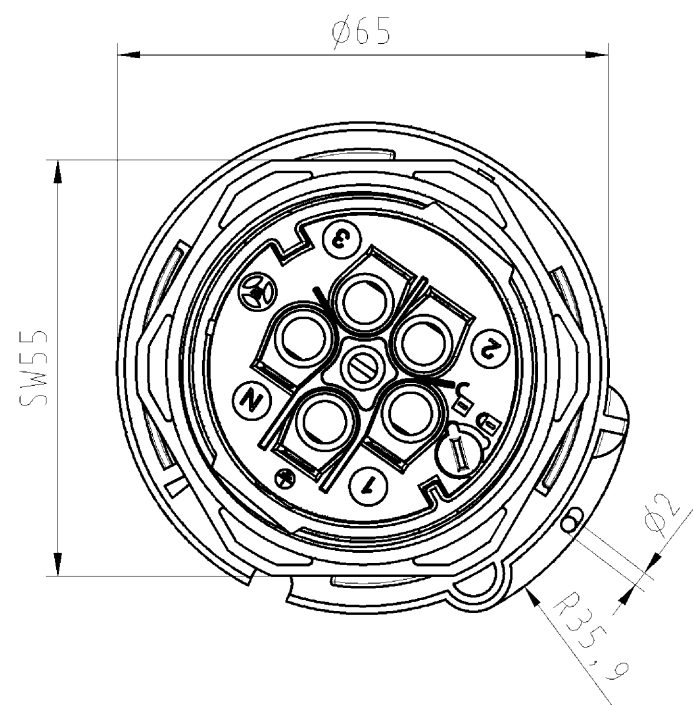
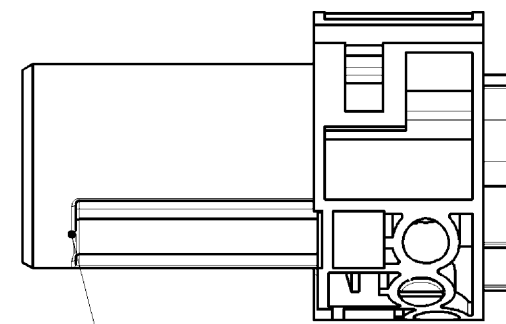


These dimensions will be especially checked at delivery
 Only inspection dimensions
 With /E marked dimensions are only valid for internal use

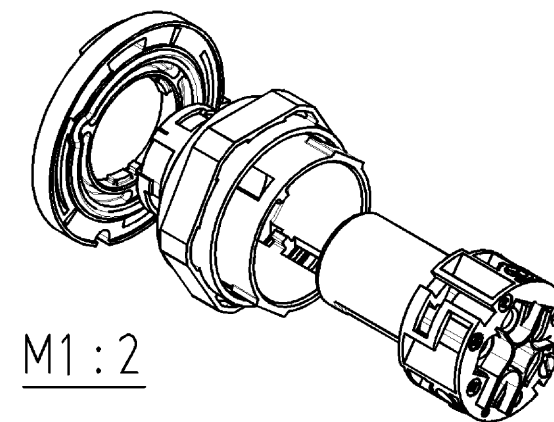
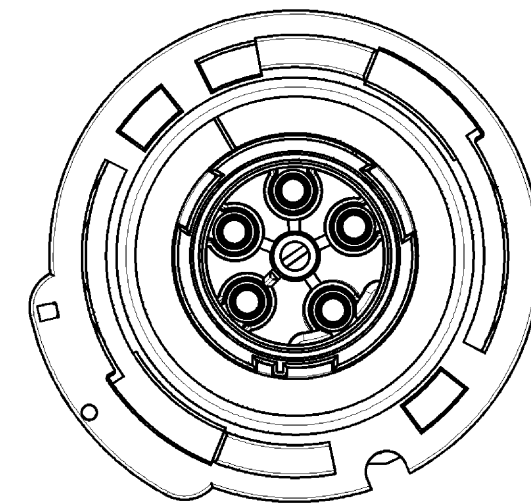
Diese Maße werden bei Abnahme besonders geprüft
 Ausschließlich Prüfmaße
 Mit /E gekennzeichnete Maße sind nur für interne Zwecke gültig



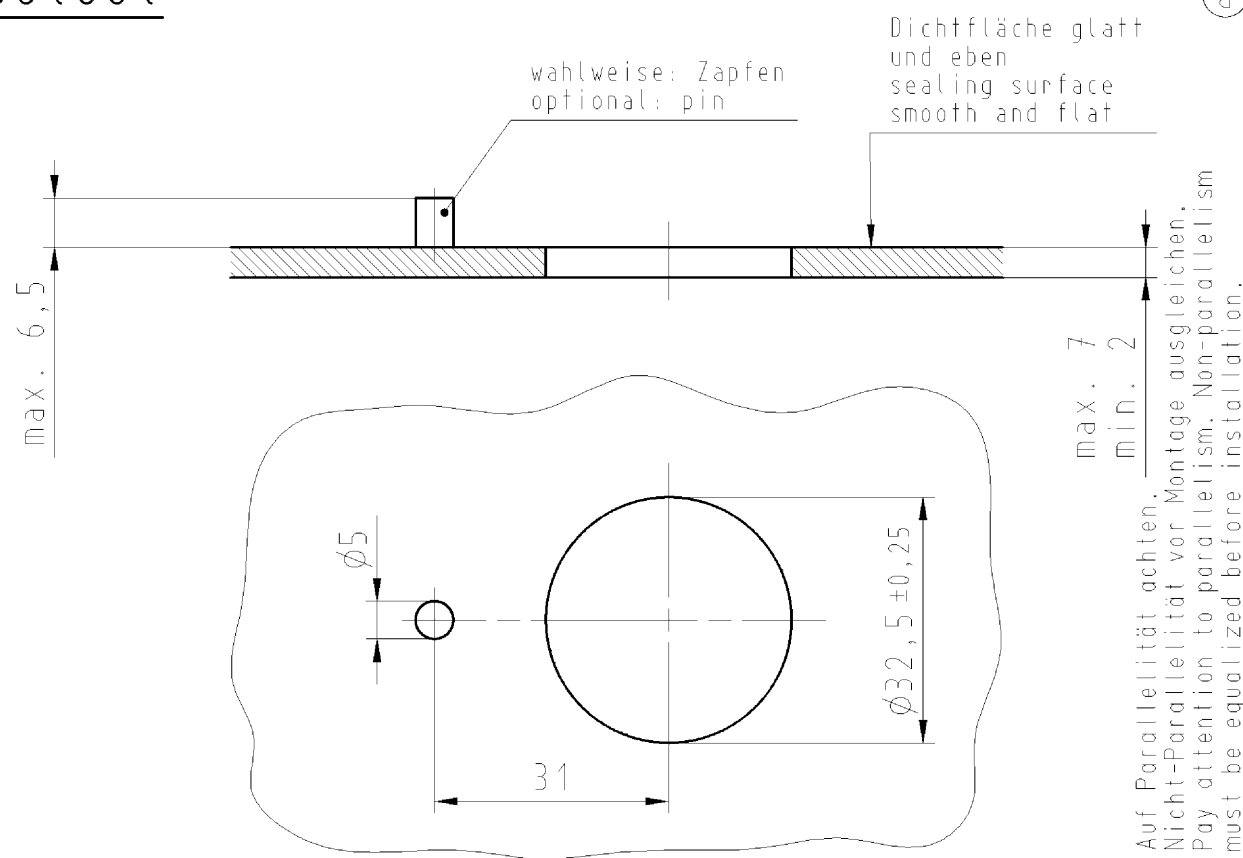
Farbe: schwarz,
 ähnl. RAL9005
 color: black,
 similar to RAL9005



Farbe: schwarz,
 ähnl. RAL9005
 color: black,
 similar to RAL9005



Gehäuseausschnitt
cutout



Auf Parallelität achten.
 Nicht-Parallelität vor Montage ausgleichen.
 Pay attention to parallelism, Non-parallelism
 must be equalized before installation.

50 A/250 V/400 V/4 kV/2
 IP66/67

Anschlussart: Schraub
 Anschlussquerschnitt: (ein-/ mehr-/ feindrähtig): 4*-16 mm²
 connection type: screw
 cross section: (solid/ stranded/ flexible): 4*-16 mm²

* Leiter 4 mm² flexibel nur in Verbindung mit Aderendhülsen.
 Conductor flexible 4 mm² only by using of end sleeves.

Type: RST50i5S B1 M02V SW

Verpackungseinheit: je 20 Stück
 packaging unit: per 20

Tolerierung nach DIN 7167/Tolerance system acc. to DIN 7167. (This DIN-standard describes the envelope principle. According to the envelope principle the deviations of form and parallelism are limited by the size tolerances).				ja/yes <input checked="" type="checkbox"/> Stoffverbots- und Deklarationsliste nach UU-TOM-05/03 ist einzuhalten. Conformity with Wieland document UU-TOM-05/03 (list of prohibited / declarable hazardous substances) to be declared!			
Freitoleranz nach General tolerance		CAD - Zeichnung, keine manuellen Änderungen CAD - drawing, no manual modifications allowed		1. Verwendung: First Use:		Blatt: 1 von 1 Sheet: of 1	
		Werkstoff/Material		2011 Tag/Date Name		Zeichnung Nr./Drawing No. Index	
				gezeichnet drawn 03.05. Brotkorb		97.051.5053.1 01K a	
		Maßstab/Scale		geprüft checked - -		Maße in mm/Dimensions are in mm	
		1:1		Normgepr. Stand. check - -			
		Vol. mm ³ Ofl./Surf. mm ²		Ersatz für/Replacement for: -			
		wieland		Type		Benennung/Titel	
a 22.05.2012/		Elektrische Verbindungen		GERAETEANSCHLUSS_BU_KOMPLETT			
Index Datum / Blatt Date / Sheet							
Änderung/Revision							

Weitergabe sowie Vervielfältigung dieses Dokuments, Verwertung und Mitteilung seines Inhalts sind verboten, soweit nicht ausdrücklich gestattet.
 The reproduction, distribution and utilization of this document as well as the communication of its contents to others without express authorization is prohibited.