

Fiche produit

Article n° 73.350.1035.2

Capot BAS GOT GA 10HM25 50 A2

Article n°	73.350.1035.2
EAN	4015573627215
Unité de commande	1 Piece(s)

certificats/approbations

Données techniques

général

matière du boîtier	aluminium
Couleur	gris
Surface	Avec revêtement en poudre
Degré de protection (IP)	Autre
Résistant aux UV	Oui
classe d'inflammabilité des matériaux d'isolation selon la norme UL94	Autre
Température de fonctionnement min.	-40 °C
Portée max de température.	120 °C

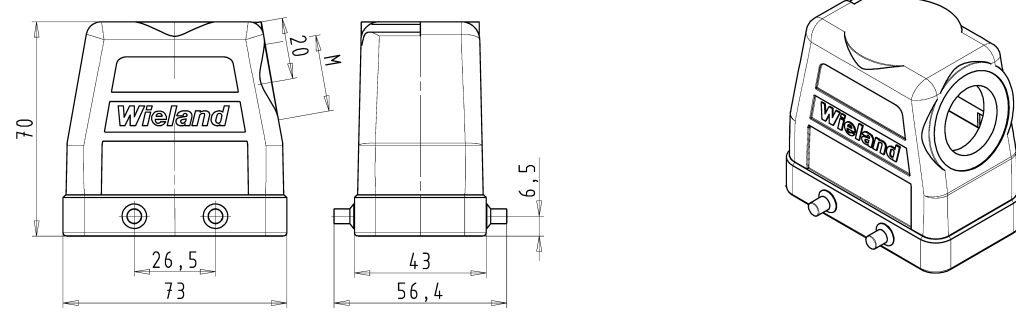
Model

DIN-taille	10
Model	Fiche
Mecanisme de verrouillage	Double levier de verrouillage
entrée de câble	De côté
Type de câble	support intermédiaire
Avec presse-étoupe	Aucun
Taille du filetage M	25
Taille du filetage PG	
Le couvercle à charnière	Aucun
EMC-version	Aucun
Longueur	73 mm
largeur	56 mm
hauteur	70 mm

Dessin technique

These dimensions will be reported in mm if delivery with metric dimensions.

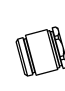
Diese Abmessungen werden mit metrischen Angaben angegeben, wenn die Lieferung mit metrischen Dimensionen erfolgt.




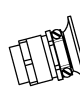
When the cable gland is used with a cable, the cable diameter must be taken into account in the design.


Bei Verwendung des Kabelabgangs mit einem Kabel muss der Kabeldurchmesser in der Konstruktion berücksichtigt werden.


Varianten/ Variants

.0


.2


.3


.4


.5


73.350-1035.5	BAS GOT GA 10H	M32 M25 A5	Kabelverschraubung(KV), IP65 /Cable gland(CG), IP65	
73.350-1035.4	BAS GOT GA 10H	M32 M25 A4	KV mit Zugentlastung, IP54 /CG with strain relief, IP54	
73.350-1035.3	BAS GOT GA 10H	M32 M25 A3	KV mit Zugentlastung und Knickschutz, IP54 /CG with strain relief and bend support, IP54	
73.350-1035.2	BAS GOT GA 10H	M32 M25 A2	Zwischenschulzen /Bushing	
73.350-1035.1	BAS GOT GA 10H	M32 M25 A1	Bowindbohrung /Thread hole	X
73.350-1035.0	BAS GOT GA 10H	M32 M25 A0	Kabelverschraubung(KV), IP54 /Cable gland(CG), IP54	
Bestellnummer /Order number		Typ /Type	Varianten /Variants	des- gestell- /Order
Weitere Daten siehe KATALOG oder eCatalog.			www.wieland-electric.com eshop.wieland-electric.com	

Toleranzierung Size ISO 14092(2)/Tolerance system Size ISO 14092(2)		Stylus <input checked="" type="checkbox"/> Staffelschritt- und Detailtoleranzliste nach DIN 1046:05/03 ist einzuhalten. (This ISO-standard describes the envelope principle. According to the envelope principle the deviations of form and position are limited by the size tolerances.)		Conformity with Wieland document 040-TDM-05/03 (list of prohibited / see tolerances in accordance with process) to be observed!	
Freitoleranz nach DIN ISO 2768 - m		CAD - Zeichnung, keine manuellen Änderungen (CAD - drawing, no manual modifications allowed)		1. Verwendung: -	
Material /Material: Aluminium		2014		Name	
Beschichtung /coating: beschichtet/ coated		28.05.		Treschan	
Maßstab /Scale: 1:1		grau/ grey		Ersatz für/Replacement for: -	
Voil. mm/Dim./Size: mm/Dim./Size		mm/Dim./Size		Maße in mm/dimensions are in mm	
Index /Index: -		Typ /Type: BASIC		Benennung/Title: GEHAUSEBERTE IL	
Änderung/Revision: -		www.wieland-electric.com		Baugröße 10H-Kabelabgang 1x M25/M32 seitlich /hood size 10H-cable outlet 1x M25/M32 side	

73.350-103501.3k_1 CADW3028 Treschan 2014-08-08T12:36:51 1.000
3
5
6