



Notice d'emploi

INTERFACE SCS/SCS Réf. F422

INDEX

CARACTERISTIQUES GENERALES	1
CONFIGURATION	
Configuration de l'adresse	2
Configuration des modes de fonctionnement	2
Extension physique	2
Extension logique	2
Colonne montante publique	2
Interface antivol/automation	2
Séparation galvanique	2
MODES DE FONCTIONNEMENT	
Mode extension physique	3
Mode extension logique	6
Mode colonne montante publique	9
Interface antivol/automation	10
Mode séparation galvanique	12
EMPLOI MULTIPLE	14

1 INTERFACE SCS/SCS Référence F422



CARACTERISTIQUES GENERALES

L'interface est pourvue de deux bornes pour les raccordements au bus, dénommées IN et OUT. La borne IN est débrochable, tandis que la borne OUT est fixe. L'absorption dans les deux différents borniers est:

IN 33 mA;

OUT 2 mA.

Cette différence d'absorption est utile, lorsque les deux bus d'entrée et de sortie appartiennent à des systèmes différents avec leurs propres limites en termes d'absorption (Ex.: antivol et automation). L'encombrement est de 2 modules DIN.

Quel que soit le mode d'utilisation de l'interface, il faut se rappeler que les deux bus qui lui sont raccordés constituent dans tous leurs effets deux installations et, en tant que tels, doivent obéir à toutes les règles de dimensionnement et d'installation prévues; elles seront rappelées dans les chapitres suivants. En conséquence chaque installation devra être équipée d'une alimentation propre (réf. E46ADCN).

CONFIGURATION

Configuration de l'adresse (configurateurs I1 I2 I3 I4)

Les logements I1, I2, I3, I4 servent à identifier de façon univoque l'interface à l'intérieur de l'installation. Dans le cas des actionneurs et des commandes, cette fonction est donnée par les configurateurs placés dans les logements A (pièce) et PL (point lumière). Dans les deux cas, configurer le dispositif veut dire assigner une adresse qui l'identifie.

L'adresse de l'interface doit être différente de toute autre adresse située sur les deux bus qui lui sont raccordés. Selon le mode d'utilisation, l'interface peut avoir une adresse définie avec seulement deux configurateurs, I3 et I4, en laissant vides les logements pour I1 et I2, ou avec tous les quatre:

- Seulement I3 I4: dans ce cas, on utilise l'interface dans le mode d'extension physique, extension logique, interface antivol/automation;
- I1 I2 I3 I4: dans ce cas, on utilise l'interface dans le mode de colonne montante publique.

Configuration du mode de fonctionnement (Configurateur MOD)

Les cinq modes suivants sont prévus:

- 1. Extension physique:** permet d'augmenter la longueur totale du bus ou de dépasser la limite d'absorption de 1200 mA dus à chaque alimentation.
- 2. Extension logique:** permet d'augmenter le nombre de dispositifs d'une installation qui est de 81 (max. 9 pièces avec 9 points lumière chacune)
- 3. Colonne montante publique:** permet d'interfacer les systèmes parlophoniques ou vidéophoniques numériques avec les autres bus des systèmes antivol ou automation.
- 4. Interface antivol/automation:** permet de faire dialoguer entre eux les systèmes d'automation et d'antivol.
- 5. Séparation galvanique:** permet de raccorder l'installation vidéophonique avec une installation automation, pour permettre d'effectuer une supervision au moyen de Web Server A/V.

Tableau de configuration

I1	Adresse interface
I2	Adresse interface
I3	Adresse interface
I4	Adresse interface
MOD	1÷4 modes

MODES DE FONCTIONNEMENT

1. Mode Extension physique (*configurateur MOD=1*)

Lorsque l'interface est configurée dans ce mode, il est possible d'agrandir la limite physique de la longueur maximale de la boucle du système ou la limite de 1200 mA distribués par l'alimentation, mais pas la limite des actionneurs (max. 81). Les règles de dimensionnement à respecter pour chaque installation sont les suivantes:

1. La longueur du raccordement entre l'alimentation et le dispositif le plus éloigné ne doit pas dépasser les 250m.
2. La longueur totale des raccordements ne doit pas dépasser les 500m d'extension.
3. L'intensité maximale disponible à l'extrémité d'un câble téléphonique long de 250m est de 600mA pour un câble SCS réf. L4669 et de 400mA pour un câble téléphonique courant.
4. En vue d'une répartition optimale des intensités sur la ligne bus, il est conseillé de monter une alimentation réf. E46ADCN en position intermédiaire.

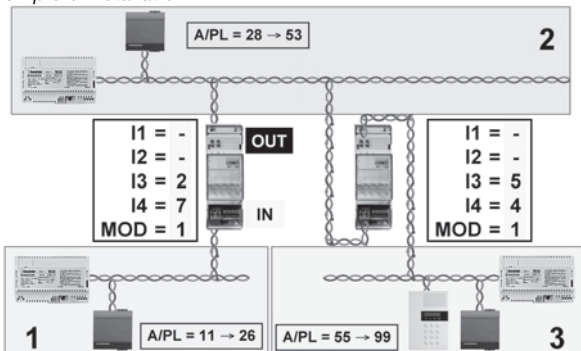
Il importe de souligner que les bus, raccordés en entrée et en sortie à l'interface, doivent être alimentés chacun avec son alimentation et pour chacune d'elles les limites du système sont valables, quant à l'absorption et à la distance maximale que l'on peut couvrir avec le bus, comme indiqué précédemment. **Il n'est donc pas possible d'alimenter avec une seule alimentation (réf. E46ADCN) une installation constituée de deux ou plusieurs bus, connectés entre eux par des interfaces configurées en mode extension physique, même si le nombre et le type de composants connectés au système ne comportent pas le dépassement de l'absorption maximale prévue (1200 mA).**

L'adresse I3 I4 de l'interface définit aussi la dite «**adresse de séparation**» entre les deux bus. De fait, en supposant par exemple que I3=3, I4=2:

- sur le bus d'entrée (IN), les adresses vont de A=1 / PL=1 à A=3 / PL=1;
- sur le bus de sortie (OUT), les adresses vont de A=3 / PL=3 à A=9 / PL=9 ou à l'adresse de l'interface suivante.

Comme on le remarque dans l'exemple, toutes les adresses du bus 1 sont plus basses que celles de l'interface, tandis que les adresses du bus 2 sont plus élevées, c'est pourquoi l'adresse de l'interface a pour fonction de séparer en deux blocs toutes les adresses, dont peut être composée l'installation. **Il n'est pas possible de configurer un actionneur du bus connecté à la borne OUT avec une adresse plus basse que celle de l'interface. Et réciproquement, il n'est pas possible de configurer un actionneur du bus connecté à la borne IN avec une adresse plus élevée que celle de l'interface.**

Exemple d'installation:

**Règles de montage:**

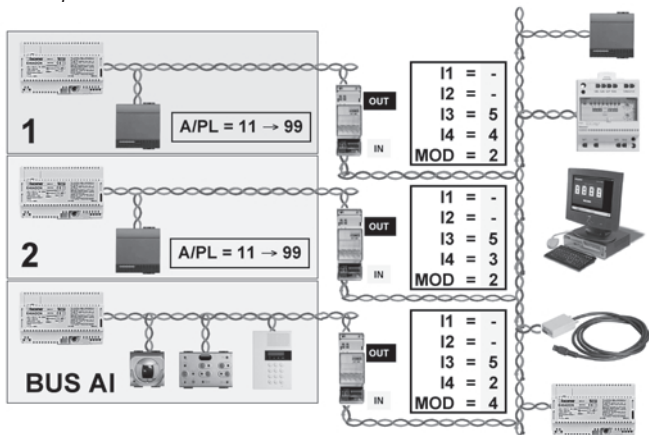
- Si l'on met plusieurs interfaces en série, les adresses des dispositifs entre une interface et l'autre doivent être comprises entre celles des deux interfaces (voir exemple sur la figure).
- Sur le même bus, on ne peut pas mettre deux interfaces, dans ce mode, en parallèle.
- Dans ce mode, il n'est pas possible de raccorder à l'interface le système antivol. Pour ce faire, il faut utiliser une interface configurée dans le mode 4: interface antivol/automation (v. point 4).
- **Il est possible de mettre jusqu'à QUATRE interfaces en série, elles subdivisent l'installation en cinq tronçons distincts alimentés séparément.**
- La centrale ambiances et les récepteurs IR sont montés sur la partie du bus correspondant à sa propre adresse locale (par ex. si l'on configure la centrale ambiances comme A=0 [aucun configurateur], PL=1, celle-ci sera placée sur le tronçon 1 de l'installation sur la figure).
- Certains dispositifs sont obligatoirement placés sur le bus à des adresses plus élevées (le 3 sur la figure). Ces dispositifs sont: le standard du système de gestion énergie (réf. F421), le tableau de commande du système gestion énergie (réf. N4682), le communicateur téléphonique (réf. 4075N).

2. Mode extension logique (configurateur MOD=2)

Ce mode permet de séparer les installations commandées, chacune d'elles peut donc exploiter toutes les adresses disponibles. Il est donc possible de brancher sur un bus automation plusieurs installations, pour chacune desquelles on a à disposition toutes les 81 adresses. *Le bus sur lequel sont branchées toutes les autres a donc la fonction de colonne montante privée.* Ce bus doit nécessairement appartenir à une installation d'automation. L'utilisation de ce mode est conseillée pour des installations dans de grandes villas ou dans le tertiaire/milieu industriel.

Un cas type peut être la villa répartie sur plusieurs étages: on peut réaliser une installation pour chaque étage et les raccorder entre elles au moyen d'une autre installation avec fonction de colonne montante.

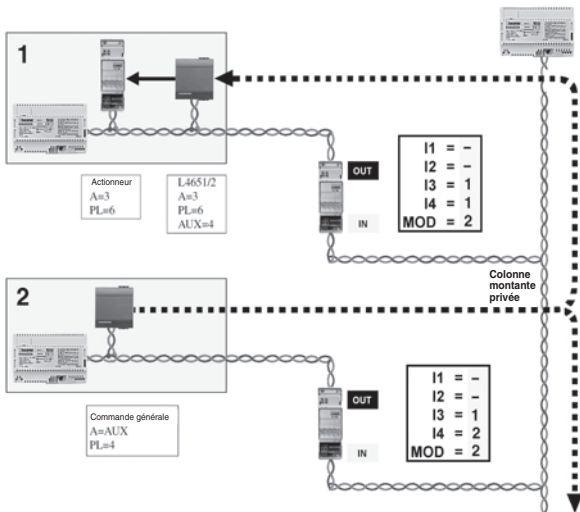
Exemple d'installation:



Règles d'installation:

- Le bus de chaque installation raccordée à la colonne montante doit être raccordé à la borne appelée OUT de l'interface.
- Le bus colonne montante doit nécessairement être constitué d'une installation automation.
- Dans ce mode, il est possible de raccorder à la colonne montante jusqu'à DIX interfaces, on peut donc gérer jusqu'à dix installations, comme s'il n'y en avait qu'une.
- De la colonne montante (borne IN) entrent les commandes générales (volets et éclairage), de groupe (cela permet un minimum de centralisation des commandes, en utilisant des dispositifs standard du système commandes) et les commandes gestion énergie (pour permettre de positionner le standard gestion énergie sur la colonne montante). **Les commandes point-point sont au contraire bloquées par l'interface, elles restent donc à l'intérieur de chaque installation, colonne montante comprise.**
- Les commandes de tous les systèmes différents de l'automation, y compris les commandes AUXILIAIRES, passent dans les deux directions sans aucune élaboration.
- Pour pouvoir envoyer des commandes d'une installation à l'autre, il faut faire usage des commandes auxiliaires, en utilisant la commande spéciale L4651/2.
- Par l'intermédiaire du communicateur téléphonique (réf. 4075N, placé sur la colonne montante ou sur le bus antivol), il est possible de transmettre des commandes auxiliaires avec lesquelles commander jusqu'à 9 actionneurs (ou groupes d'actionneurs) au moyen de la commande spéciale L4651/2, qui gère les canaux auxiliaires.
- Le système antivol est raccordé à la colonne montante par une interface configurée en mode interface antivol/automation (voir p. 9).
- Il est possible d'effectuer la supervision et le contrôle à partir d'un PC, seulement si l'on se connecte au bus colonne montante (pour la disponibilité du logiciel, contacter le réseau de vente BTicino).

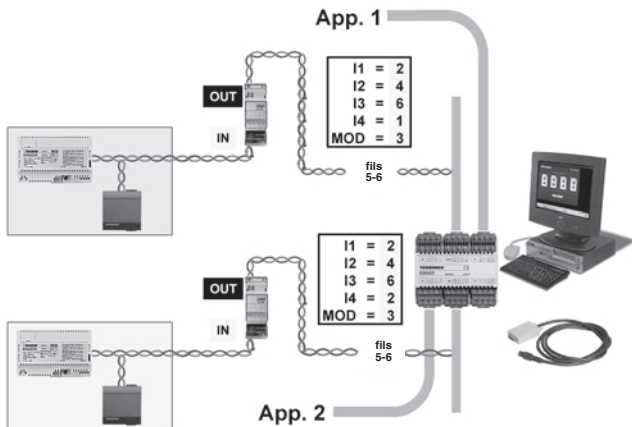
Exemple d'utilisation d'une commande auxiliaire pour transmettre une commande point-point d'une installation à une autre.



3. Mode Colonne Montante Publique (configurateur MOD=3)

A la différence du cas précédent, avec cette configuration, l'interface effectue la séparation de tous les systèmes à partir de la colonne montante. Ce mode est indiqué, par exemple, pour des immeubles dans lesquels il est demandé de centraliser les alarmes détectées par les installations antivol de chaque appartement sur le standard de conciergerie. Dans ce cas, la fonction de colonne montante est remplie par la colonne montante parlophonique ou vidéophonique numérique.

Exemple d'installation:

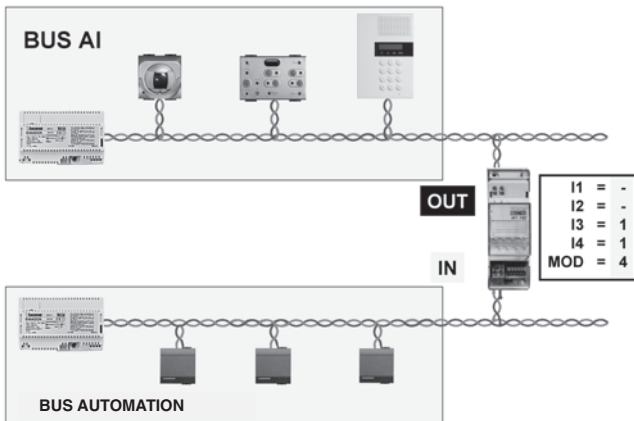


Règles d'installation:

- **Le raccordement du bus colonne montante de la vidéophonie numérique Terraneo 8 fils à la borne OUT de l'interface se fait au moyen des fils 5 et 6.**
- **Le bus de chaque installation à l'intérieur des appartements doit être raccordé à la borne appelée IN.**
- La supervision peut être faite seulement de la colonne montante et permet de voir, par le standard de conciergerie Terraneo ou d'un PC (pour la disponibilité du logiciel, contacter le réseau de vente BTicino).
 - les alarmes auxiliaires (AUX 1...9)
 - les cas d'alarme de l'antivol.
- 9 alarmes /signalisations sont donc disponibles pour chaque appartement. Il n'est pas possible d'être informé sur l'état de chaque installation, ni de commander de l'appartement des dispositifs montés sur la colonne montante.
- L'adresse de l'interface est la même que celle que le système vidéophonique utilise pour adresser l'appartement. Il faut donc reporter en I1 I2 I3 I4 l'adresse MN de l'appartement.
- L'interface entre dans le calcul des 100 dispositifs par colonne montante; il est donc possible de raccorder à la colonne montante un maximum de 80 appartements avec interface.

4. Interface antivol/automation (configuration MOD=4)

Cette configuration permet de connecter le système SCS automation au système antivol SCS. Ce mode peut être utile pour pouvoir commander à distance à travers le communicateur téléphonique aussi l'installation d'automation. Ou pour associer à des faits qui se vérifient sur le bus antivol des commandes sur le bus automation.

Exemple d'installation:

L'interface garantit le transit des types de commande suivants dans la direction indiquée à chaque fois par les flèches:

	Antivol (OUT)	Automation (IN)
Commandes auxiliaires AUX	←	→
Commandes non antivol (Automation) (sert pour pouvoir utiliser le communicateur, pour envoyer des commandes à distance)	→	→
Faits de changement état et ramification	→	→
Cas alarme	→	→

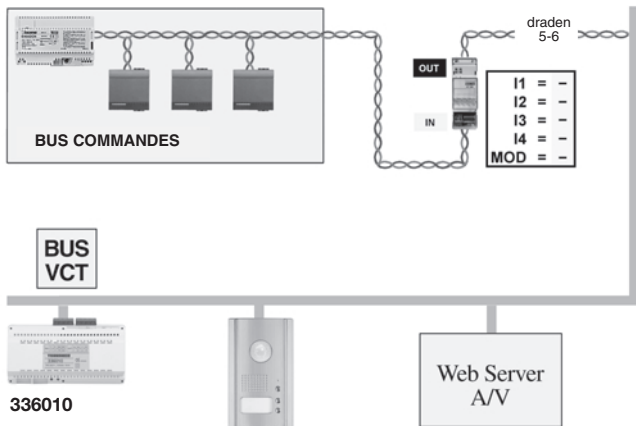
Règles d'installation:

- Il n'est pas possible d'agrandir l'installation antivol, comme on le fait avec l'installation automation, lorsqu'on utilise les modes extension physique et logique.
- L'installation antivol doit toujours être connectée à la borne OUT de l'interface.
- Il est possible de mettre **une seule interface** par système antivol monté sur l'installation. En conséquence, par exemple il n'est pas possible de connecter entre elles deux installations automation distinctes par un système antivol.
- Lorsqu'on utilise l'interface dans ce mode, il n'est pas permis de positionner sur le bus antivol les actionneurs du système automation; ceux-ci sont placés sur le bus automation et peuvent être commandés aussi par des commandes placées sur le bus antivol (ex. communicateur téléphonique).

5. Mode Séparation Galvanique (aucun configurateur demandé)

Pour pouvoir effectuer supervision et contrôle d'une installation automation par l'intermédiaire du Serveur Web A/V (qui doit nécessairement être monté sur le bus vidéophonique 8 fils de façon à pouvoir gérer audio et vidéo), le mode *Séparation Galvanique* a été introduit, dans lequel toutes les commandes du système automation sont transférées au Bus Commandes, tandis que sur le bus VCT sont reportées les informations d'état des dispositifs.

Cette configuration permet de conserver séparées les alimentations des deux bus, tout en consentant aux deux systèmes de dialoguer de façon à pouvoir exploiter le Serveur Web.



Règles d'installation:

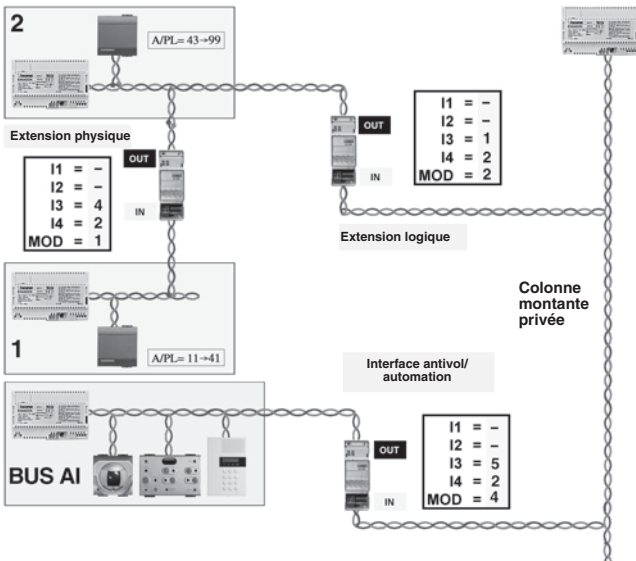
- Pour programmer l'interface dans ce mode, il ne faut pas insérer de configurateurs.
- Le bus colonne montante de la vidéophonie numérique Terraneo 8 fils est raccordé à la borne OUT de l'interface par les fils 5 et 6.
- Le bus de l'installation automation doit être raccordé à la borne appelée IN.
- Il n'est pas possible de raccorder plusieurs installations automation à la même colonne montante vidéophonique; ce mode est étudié pour permettre de contrôler par l'intermédiaire du Serveur Web A/V une installation monofamiliale (une installation vidéophonie plus une installation automation, tout au plus subdivisée en tronçons selon les modes extension physique et/ou logique).

EMPLOI MULTIPLE

Il est possible d'utiliser plusieurs interfaces configurées selon différents modes dans la même installation. Par exemple, on peut penser à une installation avec trois interfaces (configurées pour l'extension logique), pour connecter trois bus automation à une colonne montante. Chacun d'eux peut être ensuite agrandi (mode extension physique) au moyen de trois autres interfaces, si nécessaire. Un cas du genre peut être représenté, lorsqu'on doit projeter une installation pour une villa sur trois étages, où chaque étage est de grandes dimensions.

Cependant il n'est pas possible de réaliser une installation où existent plus d'une colonne montante, que ce soit dans le cas de la configuration dans le mode extension logique que dans celui de colonne montante publique.

Exemple d'emploi multiple de l'interface (combinaison des différents modes):




bticino

BTicino s.p.a.
Via Messina, 38
20154 Milano - Italia
www.bticino.com

