

SAC-5PY-F/2XM VP SH - Répartiteur en Y



1419946

<https://www.phoenixcontact.com/fr/produits/1419946>

Veillez tenir compte du fait que les données affichées dans ce document PDF proviennent de notre catalogue en ligne. Vous trouverez les données complètes dans la documentation utilisateur. Nos conditions générales d'utilisation des téléchargements sont applicables.



Répartiteur en Y, 5-pôles, blindé, Connecteur femelle droit M12 SPEEDCONNEC, détrompage: A, sur Connecteur femelle droit M12 SPEEDCONNEC, détrompage: A et connecteur mâle droit M12 SPEEDCONNEC, détrompage: A, Répartiteur parallèle

Avantages

- Transmission fiable de signaux, blindage 360° pour environnement chargé électromagnétiquement
- Gain de temps grâce à l'installation avec le verrouillage rapide SPEEDCONNEC

Données commerciales

Référence	1419946
Conditionnement	5 Unité(s)
Commande minimum	5 Unité(s)
Clé de vente	BF1GAC
Product key	BF1GAC
Page catalogue	Page 253 (C-2-2019)
GTIN	4046356528467
Poids par pièce (emballage compris)	45,668 g
Poids par pièce (hors emballage)	45,668 g
Numéro du tarif douanier	85366990
Pays d'origine	PL

Caractéristiques techniques

Propriétés du produit

Type de produit	Répartiteur en Y
Nombre de pôles	5
Nombre de sorties de câble	2
Blindé	oui
Détrompage	A
Type de filetage	M12

Propriétés d'isolation

Catégorie de surtension	II
Degré de pollution	3

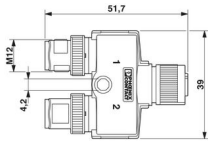
Propriétés électriques

Résistance d'isolement	$\geq 100 \text{ M}\Omega$
Tension nominale U_N	48 V AC 60 V DC
Intensité nominale I_N	4 A

Signalisation

Affichage d'état	Non
Présence d'un affichage d'état	Non

Dimensions

Dessin coté	
Largeur	39 mm
Hauteur	16 mm
Longueur	51,7 mm
Écart moyen	21 mm

Indications sur les matériaux

Classe d'inflammabilité selon UL 94	HB
Matériau du joint	NBR
Matériau de surface de prise	TPU, ignifuge, autoextinguible
Matériau de contact	CuZn
Matériau de surface du contact	Ni/Au
Matériau de porte-contacts	TPU GF
Matériau du raccordement vissé	Zinc moulé sous pression, nickelé

1419946

<https://www.phoenixcontact.com/fr/produits/1419946>

Connecteur

Raccordement 1

Type	Connecteur femelle droit M12 SPEEDCONNEC
Mode de verrouillage	SPEEDCONNEC
Type de codage	A

Raccordement 2

Type	Connecteur femelle droit M12 SPEEDCONNEC
Mode de verrouillage	SPEEDCONNEC
Type de codage	A

Raccordement 3

Type	connecteur mâle droit M12 SPEEDCONNEC
Mode de verrouillage	SPEEDCONNEC
Type de codage	A

Propriétés mécaniques

Caractéristiques mécaniques

Cycles d'enfichage	≥ 100
--------------------	-------

Conditions environnementales et de durée de vie

Conditions ambiantes

Indice de protection	IP65
	IP67
Température ambiante (fonctionnement)	-25 °C ... 90 °C (connecteur mâle / femelle)

Normes et spécifications

Désignation de la norme	Connecteur M12
Normes/précriptions	CEI 61076-2-101

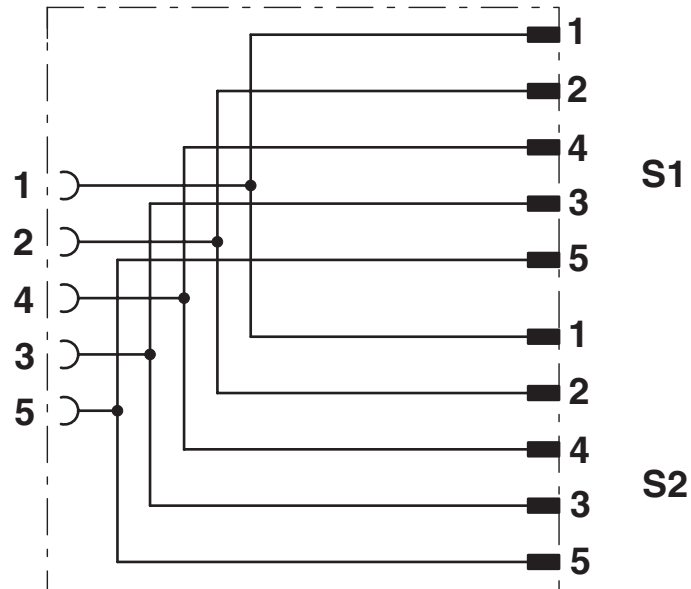
SAC-5PY-F/2XM VP SH - Répartiteur en Y

1419946

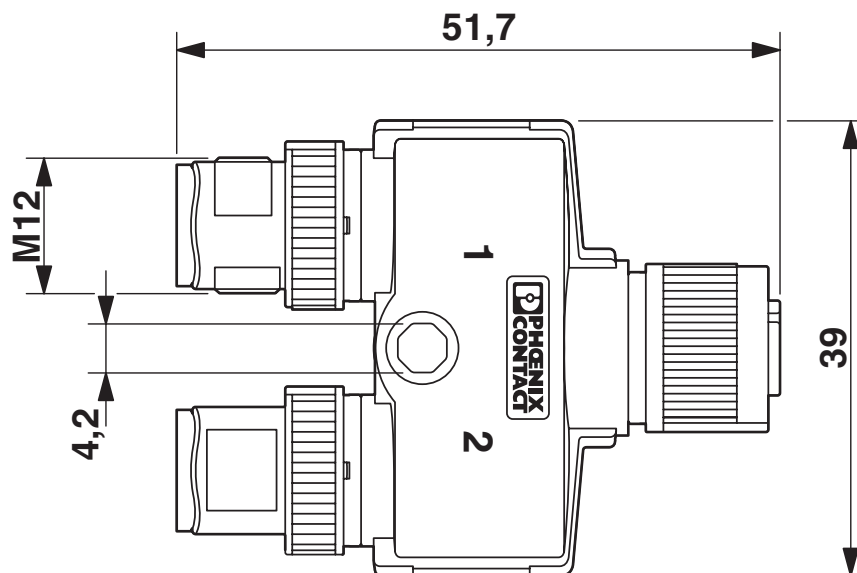
<https://www.phoenixcontact.com/fr/produits/1419946>

Dessins

Schéma de connexion

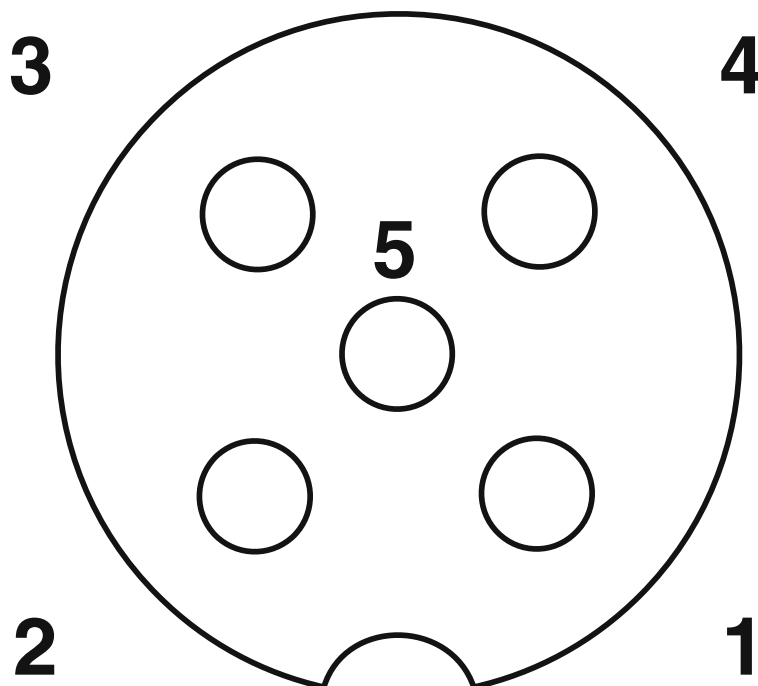


Dessin coté



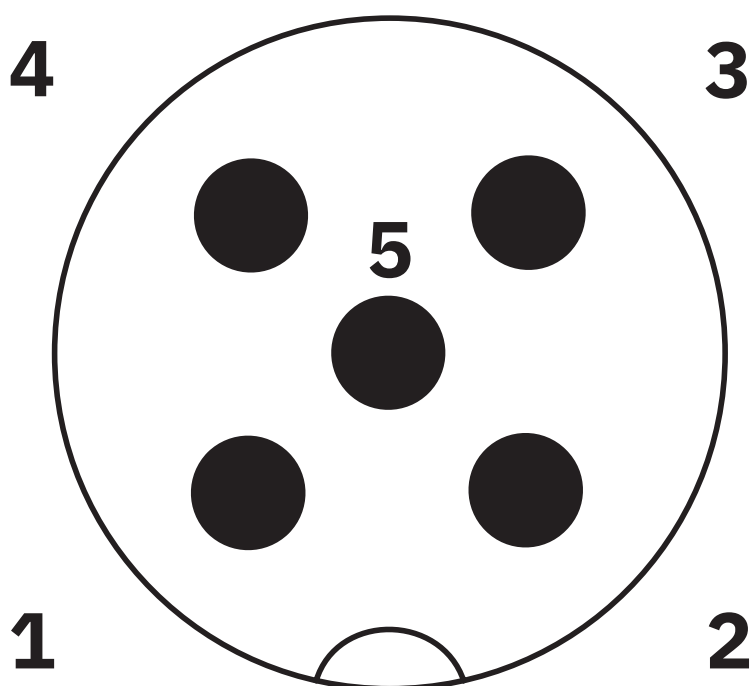
Répartiteur en Y M12

Dessin schématique



Nombre de pôles M12 femelle, 5 pôles

Dessin schématique



Nombre de pôles M12 mâle, 5 pôles

1419946

<https://www.phoenixcontact.com/fr/produits/1419946>

Classifications

ECLASS

ECLASS-11.0	27440106
ECLASS-12.0	27440106
ECLASS-13.0	27440106

ETIM

ETIM 9.0	EC002925
----------	----------

UNSPSC

UNSPSC 21.0	31251500
-------------	----------

SAC-5PY-F/2XM VP SH - Répartiteur en Y



1419946

<https://www.phoenixcontact.com/fr/produits/1419946>

Conformité environnementale

China RoHS	Période d'utilisation conforme : illimitée = EFUP-e
	Aucune substance dangereuse dépassant les valeurs seuils ;

1419946

<https://www.phoenixcontact.com/fr/produits/1419946>

Accessoires

PROT-M12 SH - Vis de fermeture

1503302

<https://www.phoenixcontact.com/fr/produits/1503302>



Vis de fermeture M12 pour connecteurs femelles M12 non occupés des câbles blindés pour capteurs/actionneurs, boîtiers et connecteurs encastrables

PROT-M12 FS-M - Capuchon de fermeture

1430488

<https://www.phoenixcontact.com/fr/produits/1430488>



Cache de protection M12 en métal, pour connecteurs mâles M12 non occupés des câbles pour capteurs/actionneurs, connecteurs encastrables et appareils d'E/S sur le terrain

SAC-5PY-F/2XM VP SH - Répartiteur en Y



1419946

<https://www.phoenixcontact.com/fr/produits/1419946>

PROT-M12 MS-PA-CHAIN - Vis de fermeture

1430899

<https://www.phoenixcontact.com/fr/produits/1430899>

Cache de protection M12 avec bande de fixation pour lignes de capteurs, pour connecteurs femelles M12 non affectés



PROT-M12 FS-PA-CHAIN - Capuchon de fermeture

1430873

<https://www.phoenixcontact.com/fr/produits/1430873>

Cache de protection M12 en plastique avec bande de fixation pour lignes de capteurs, pour des connecteurs mâles M12 non affectés



SAC-5PY-F/2XM VP SH - Répartiteur en Y



1419946

<https://www.phoenixcontact.com/fr/produits/1419946>

TSD 04 SAC - Tournevis dynamométrique

1208429

<https://www.phoenixcontact.com/fr/produits/1208429>



Tournevis dynamométrique, couple de serrage pré réglé de 0,4 Nm et entraînement hexagonal de 4 mm pour connecteur M12

SAC BIT M12-D15 - Outil

1208432

<https://www.phoenixcontact.com/fr/produits/1208432>



Embout enfichable pour le montage de câbles de capteurs/actionneurs munis de connecteurs M12 et de connecteurs M12 à équiper avec diamètre d'écrou moleté de 15 mm, pour emmanchement à six pans de 4 mm

Phoenix Contact 2024 © - Tous droits réservés
<https://www.phoenixcontact.com>

PHOENIX CONTACT SAS
52 Boulevard de Beaubourg Emerainville
77436 Marne La Vallée Cedex 2 France
+33 (0) 1 60 17 98 98
documentation@phoenixcontact.fr