

Borne d'interface de sortie de détecteur

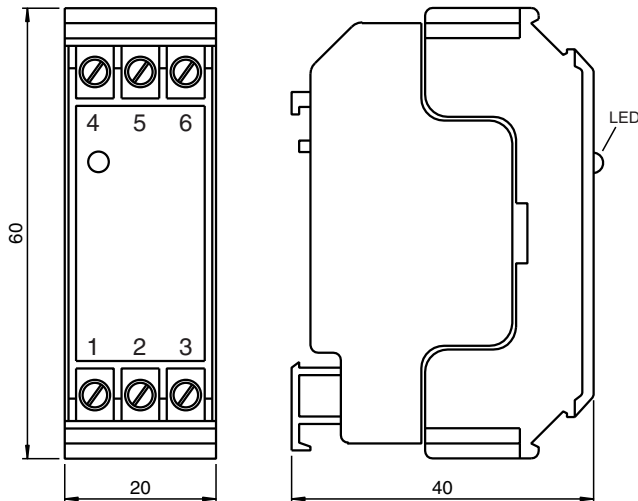
KCD2-E2L

- Amplificateur aux bornes à 1 voie
- Entrée pour capteurs NAMUR
- Tension d'alimentation 24 V DC
- Interface standard pour éviter toute erreur de transmission des signaux
- Visualisation de l'état de commutation, LED jaune
- Surveillance de coupure de ligne : La surveillance de coupure de ligne peut être déconnectée en réalisant un pontage entre les bornes 1 et 3
- Sortie Electronique résistante aux courts-circuits
- Faible sensibilité aux parasites
- Borne active compacte
- Fixation par verrouillage par ressort sur 35 mm rail standard selon DIN EN 50022
- Degré de protection IP20

Borne d'interface de sortie de détecteur avec surveillance de coupure de ligne



Dimensions



Données techniques

Valeurs caractéristiques pour la sécurité fonctionnelle

MTTF_d 1837 a

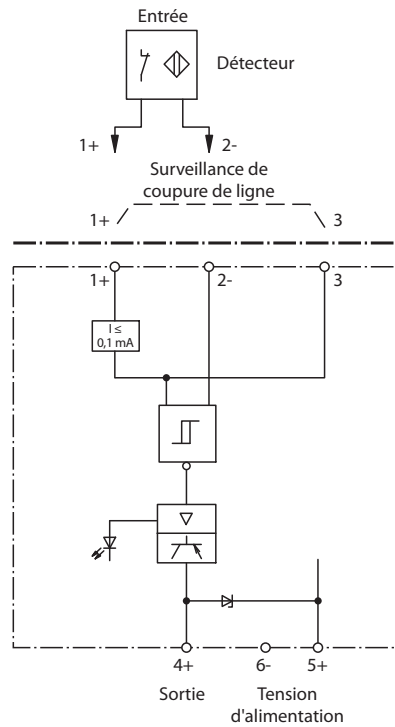
Éléments de visualisation/réglage

LED jaune sortie de commutation
coupure de ligne: LED éteinte, sortie verrouillée

Données techniques

Caractéristiques électriques		
Tension d'emploi	U_B	10 ... 30 V CC
Ondulation		≤ 10 %
Courant d'emploi	I_B	env. 22 mA
Entrée		
Raccordement		bornes 1+, 2-
types de capteurs connectables		NAMUR
longueur d'impulsion/intervalle entre impulsions		≥ 0,5 ms / ≥ 0,5 ms
Courant de court-circuit		env. 8 mA
alimentation capteur		8 V CC, max. 9 V DC avec résistance d'entrée min. 562 Ω
Point de commutation		1,2 ... 2,1 mA course différentielle env. 0,2 mA
Surveillance de défaut de ligne		avec
Fréquence de coupure		1 kHz
Sortie		
Raccordement		borne 4+
Courant transistor		200 mA protégé(e)((s)) contre les courts-circuits
Niveau du signal		$U_B - 1,1 V$
Caractéristiques de transfert		
direction d'action		à fermeture
Fréquence de commutation		1 kHz
Conformité aux directives		
Compatibilité électromagnétique		
Directive CEM selon 2014/30/EU		EN 61326-1:2013
Conformité aux normes		
Degré de protection		EN 60529:2000
Immunité		EN 61326-1:2013
Conditions environnementales		
Température ambiante		-25 ... 70 °C (-13 ... 158 °F)
Température de stockage		-25 ... 85 °C (-13 ... 185 °F)
Caractéristiques mécaniques		
Degré de protection		IP20
Raccordement		bornes auto-ouvrantes, section de fils max. 0,34 ... 2,5 mm ²
Masse		60 g
Dimensions		20x60x40 (in mm)

Connexion



Connexion

Pour le contrôle des coupures de ligne, vous devez commuter localement une résistance de 10 kOhm parallèle au contact si vous utilisez un contact mécanique comme émetteur.