



# MASTER CosmoWhite



## MASTER CosmoWhite CPO-TW Xtra 45W/628 PGZ12

Lampes à halogénure métallisé en céramique de nouvelle génération, utilisées à l'extérieur et offrant une lumière blanche efficace et agréable

### Mises en garde et sécurité

- À utiliser uniquement dans un luminaire entièrement clos, même lors des essais (CEI 61167, CEI 62035, CEI 60598)
- Le luminaire doit pouvoir retenir les parties de lampe chaudes en cas de casse
- À utiliser uniquement avec un appareillage de contrôle électronique
- L'appareillage de contrôle doit inclure une protection en fin de vie (CEI 61167, CEI 62035)
- Un bris de lampe est très peu susceptible d'influer sur votre santé. Si une lampe se brise, aérez la pièce pendant 30 minutes et retirez les morceaux, de préférence avec des gants. Placez-les dans un sac en plastique scellé et portez-le à votre site de gestion des déchets en vue de son recyclage. Évitez d'utiliser un aspirateur.

### Données du produit

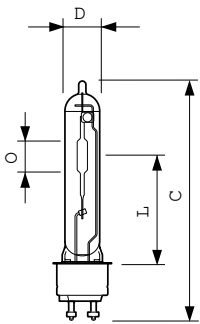
Caractéristiques générales		Caractéristiques électriques	
Référence de mesure de flux	Sphere	Consommation électrique	44,5 W
Position de fonctionnement	UNIVERSEL [Tout ou Universel (U)]	Tension (nom.)	91 V
Culot	PGZ12 [PGZ12]	Tension (nom.)	91 V
Photométries et colorimétries		Gestion et gradation	
Code couleur	628 [CCT of 2800K]	Variation de l'intensité lumineuse	Oui
Flux lumineux	4 900 lm	Matériaux et finitions	
Désignation de la couleur	Blanc (WH)	Finition ampoule	Transparent
Coordonnée chromatique X	0,447	Forme de la lampe	T19 [T 19 mm]
Coordonnée chromatique Y	0,4	Normes et recommandations	
Température de couleur corrélée (nom.)	2800 K	Classe d'efficacité énergétique	F
Efficacité lumineuse (nominale)	110 lm/W	Taux de mercure (Hg) (max.)	2 mg
Indice de rendu de couleur (IRC)	66		

# MASTER CosmoWhite

Taux de mercure (Hg) (nom.)	2,0 mg
Consommation d'énergie kWh/1 000 h	45 kWh
Numéro d'enregistrement EPREL	473336
<b>Données logistiques</b>	
Code EOC	871829115001500
Nom du produit de la commande	MST CosmoWh CPO-TW Xtra 45W/628 PGZ12
Code de commande	15001500

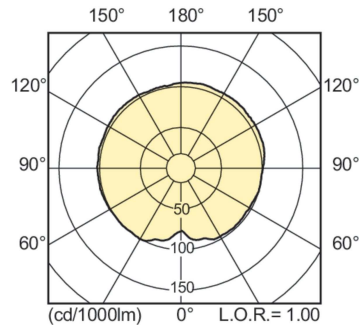
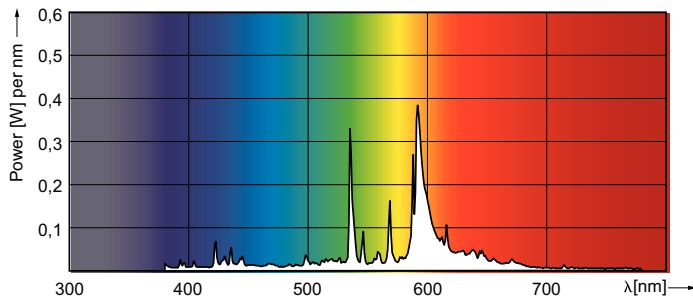
Quantité par pack	1
Conditionnement par carton	12
Code 12NC	928083805127
Nom de produit complet	MASTER CosmoWhite CPO-TW Xtra 45W/628 PGZ12
Codes EAN/UPC - Boîte	8718291150022

## Schéma dimensionnel



Product	D (max)	D	O	L	C (max)
MST CosmoWh CPO-TW Xtra 45W/628 PGZ12	20 mm	19 mm	14 mm	59 mm	132 mm

## Données photométriques

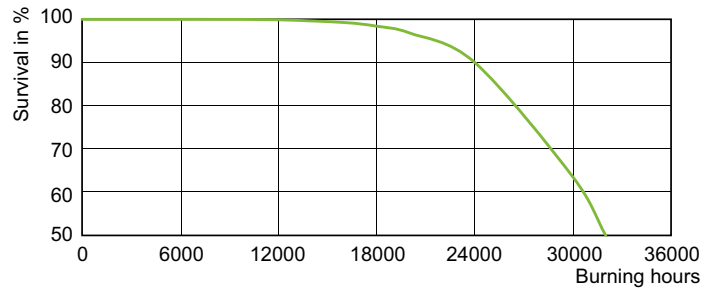
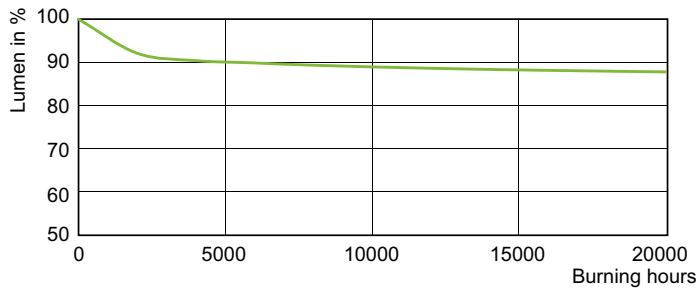


Spectral Power Distribution Colour - MST CosmoWh CPO-TW Xtra 45W/628 PGZ12

Light Distribution Diagram - MST CosmoWh CPO-TW Xtra 45W/628 PGZ12

# MASTER CosmoWhite

## Durée de vie



Lumen Maintenance Diagram - MST CosmoWh CPO-TW Xtra 45W/628 PGZ12

Life Expectancy Diagram - MST CosmoWh CPO-TW Xtra 45W/628 PGZ12

