

Access Pro-H

Barrière d'accès pour rideau de lisse

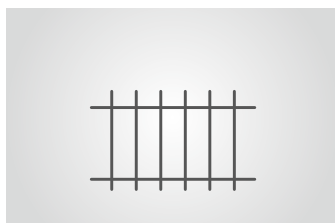
mAGNETIC[®]
ACCESS TO PROGRESS



Pour les exigences particulières en matière de sécurité

Pour l'accès des véhicules sur les sites d'entreprises, chantiers, installations portuaires et autres espaces sécurisés : la barrière Access Pro-H de la société Magnetic est la solution optimale pour contrôler non seulement l'accès des véhicules, mais aussi empêcher de façon sécurisée l'accès des piétons. Le rideau de lisse et la protection anti-escalade empêchent efficacement de se glisser sous la barrière ou de l'escalader. Grâce à leur force d'ouverture réduite, les barrières sont autorisées – dans le cadre des aménagements de sécurité obligatoires – là où des piétons peuvent être amenés à circuler.

Le cœur de la gamme Access est l'entraînement innovant MHTM™ qui se caractérise par son efficacité énergétique, le peu de maintenance nécessaire et sa durée de vie accrue : les barrières de la série Access sont conçues pour 10 millions de cycles ouverture/fermeture. Chez Magnetic, la qualité ne réside pas seulement dans le détail : grâce à son design marquant, elle est facilement reconnaissable par tous. La gamme Access a déjà été récompensée par deux prix dans la catégorie design.



Rideau de lisse et protection anti-escalade

La barrière Access Pro-H ne régule pas seulement le trafic : elle empêche aussi l'accès non autorisé de piétons sur des sites sécurisés grâce à ses rideaux de lisse disponibles en option.



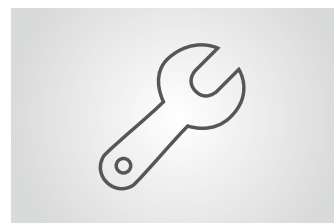
Système d'entraînement innovant

L'unité d'entraînement MHTM™ ne nécessite pas d'entretien, est économe en énergie et silencieuse. Son couple élevé garantit un fonctionnement optimal même dans des conditions météorologiques extrêmes.



Sécurité sur le plan juridique

Toutes les barrières Magnetic disposent d'une déclaration de conformité dans le respect de la directive sur les machines et d'une déclaration de performance conforme à la réglementation relative aux produits de construction. Ainsi, l'exploitant et l'opérateur sont toujours protégés en matière de responsabilité.



Composants facilement accessibles

Deux manipulations faciles : l'unité de commande et l'unité d'entraînement sont facilement accessibles en enlevant le capot et le panneau avant. Ceci augmente le confort d'utilisation, accélère la mise en route et l'entretien.

Access Pro-H

Barrière d'accès pour rideau de lisse

- Sécurité accrue grâce à le rideau de lisse en option
- Coûts d'exploitation réduits avec l'entraînement MHTM™ économe en énergie à la durée de vie accrue
- Confort d'utilisation élevé et accessibilité optimisée grâce à un design bien pensé
- Sécurité sur le plan juridique avec la déclaration de conformité et de performance
- Un design primé : German Design Award 2014 et reddot design award 2012
- Produit conçu pour 10 millions de cycles ouverture / fermeture



Données techniques	Access Pro-H
Largeur de passage	max. 6,0 m
Temps d'ouverture / fermeture	4,0 s
Puissance	max. 25 W
Technologie d'entraînement	MHTM™
Tension	85 – 264 VAC, 50/60 Hz
Taux de service	100 %
Dimensions du caisson (L x P x H)	315 x 360 x 1115 mm
Indice de protection	IP 54
Plage de température	-30 à +55 °C

Caractéristiques équipement	Access Pro-H
Coloris standard	RAL 2000, 9006, 9007
Lisse	MicroBoom
Unité de commande	MGC Pro
Détecteur 2 canaux intégré pour boucle d'induction	Standard
Unité de commande extensible de façon modulaire	Standard
Affectation E/S variable	Standard
Nombre d'entrées numériques	8
Nombre de relais/sorties numériques	6/4
Entrée pour cellule de sécurité avec test / scanner laser	Standard
Vitesse de fermeture au choix	Standard
Vitesse d'ouverture au choix	Standard

Options	Access Pro-H
Coloris spéciaux	✓
Rideau de lisse standard ¹	✓
Rideau de lisse avec protection anti-escalade 1,30 m de haut ²	✓
Rideau de lisse avec protection anti-escalade 1,80 m de haut ³	✓
Lyre de repos	✓
Poteau support de lisse	✓
Contact de lisse	✓
Verrouillage de la lisse	✓
Eclairage de la lisse à LED rouge ⁴	✓
Bandes lumineuses à LED rouge/vert ⁵	✓
Feu de présignalisation	✓
Commutateur à clé	✓
Module radio FM	✓
Module Ethernet	✓
Module RS485	✓
Module CAN (comptage)	✓
2ème module de détection	✓
Module GSM	✓
Cellule de sécurité / scanner laser	✓
Batterie de sauvegarde	✓

¹ à 5,0 m/5,5 m largeur de passage (L/P)

² à 4,7 m/4,3 m largeur de passage (L/P)

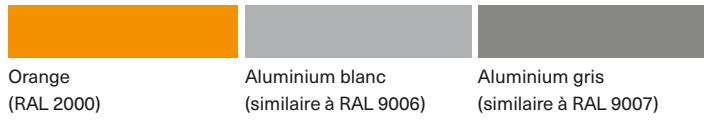
³ à 4,5 m/4,0 m largeur de passage (L/P)

L = Lyre pendulaire, P = Poteau support de lisse

⁴ En cas de rideau de lisse avec protection anti-escalade, uniquement sur l'arrière de la lisse

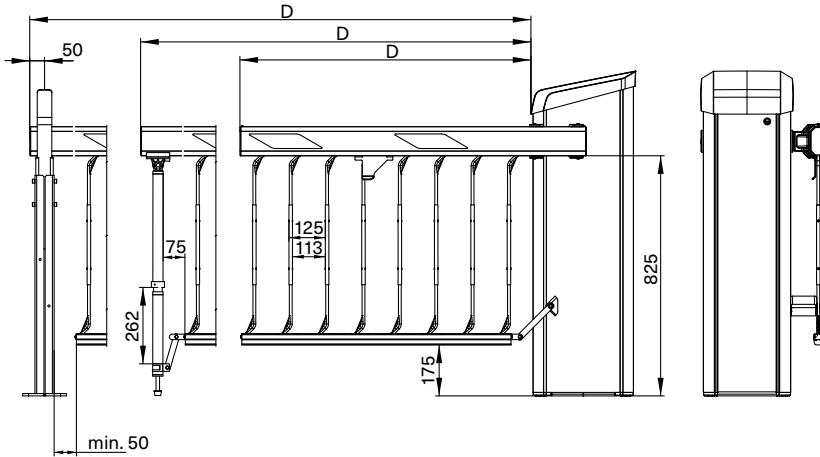
⁵ Non disponible en combinaison avec rideau de lisse standard

Coloris standard

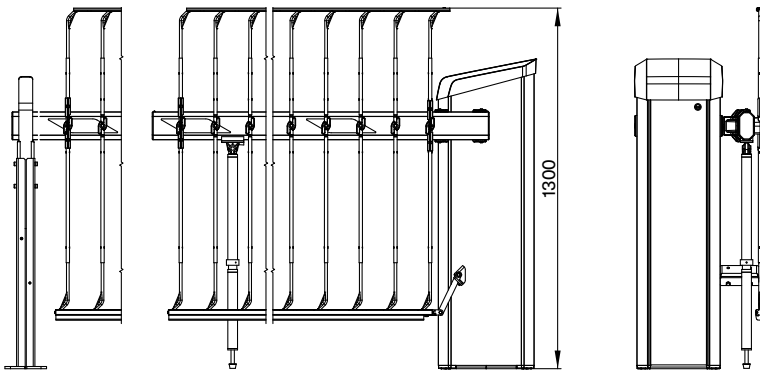


Plans

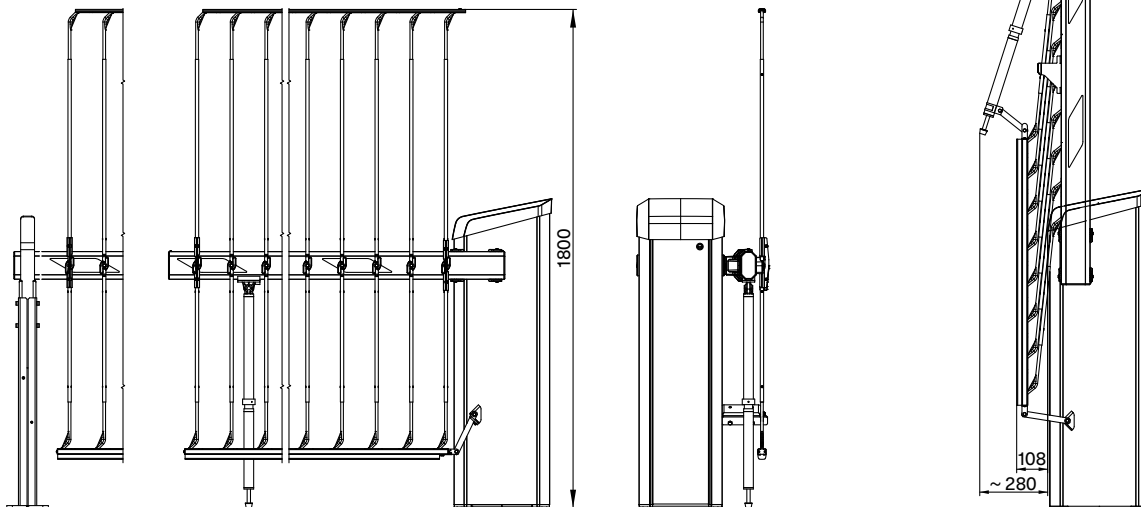
Access Pro H avec rideau de lisse standard



Access Pro H avec rideau de lisse et protection anti-escalade 1,30 m de haut



Access Pro H avec rideau de lisse et protection anti-escalade 1,80 m de haut



Dessins côtés complets disponibles sur demande.

Grille standard

L'accès au progrès

Magnetic est synonyme de produits innovants – à tout point de vue. Nos barrières pour véhicules et obstacles pour piétons donnent accès à des milliers de personnes chaque jour – dans les parkings, stations de péage, gares, aéroports et bâtiments. Notre technologie montre la voie elle aussi : grâce à des systèmes d'entraînement innovants, des commandes intelligentes et des solutions pensées dans le moindre détail, elle est synonyme de sécurité maximale et de longévité. Votre voie mène-t-elle aussi chez Magnetic ?



Barrières

Barrières d'accès
Barrières pour parking
Barrières de péage
Barrières spéciale



Obstacles piétons

Tambours de sécurité
Portes pivotantes
Tripodes
Portillons rétractables
Portillons à vantaux



Terminaux

Voitures
Camions

Allemagne

MAGNETIC AUTOCONTROL GMBH
Grienmatt 20
79650 Schopfheim
Téléphone +49 7622 695-5
Fax +49 7622 695-800
E-mail info@magnetic-germany.com

Amérique du Nord et Amérique du Sud (sauf Brésil)

FAAC INTERNATIONAL, INC
3160 Murell Road
Rockledge, FL 32955
USA
Téléphone +1 321 635 8585
E-mail info@magnetic-usa.com

Asie du Sud-Est

MAGNETIC CONTROL SYSTEMS SDN. BHD
No. 17, Jalan Anggerik Mokara 31/54
Taman Perindustrian Kota Kemuning
40460 Shah Alam
Selangor Darul Ehsan
Malaisie
Téléphone +60 3 5123 0033
E-mail info@magnetic-malaysia.com

Australie

MAGNETIC AUTOMATION PTY LTD
38 Metrolink Circuit
Campbellfield, VIC 3061
Téléphone +61 3 9339 2900
E-mail info@magnetic-oz.com

Autriche

FAAC GMBH
Münchner Bundesstraße 123
5020 Salzburg
Téléphone +43 662 853395-0
E-Mail at.info@faacgroup.com

Bénélux

FAAC BENELUX NV/SA
Industriezone 3B
8490 Jabbeke
Belgique
Téléphone +32 50 320202
E-mail info@magnetic-benelux.com

Brésil

MAGNETIC AUTOCONTROL LTDA
Av. Salim Antônio Curiati, 136
04690-050 – São Paulo
Téléphone +55 11 5660 8500
E-mail info@magnetic-br.com

Chine

MAGNETIC CONTROL SYSTEMS CO., LTD
No. 3 Building, No. 51
Lane 1159, Kang Qiao (East) Road
Kang Qiao Industrial Zone, Shanghai
Téléphone +86 21 68182970
E-mail info@magnetic-cn.com

France

FAAC FRANCE
377 Rue Ferdinand Perrier
69808 St Priest Cedex
Téléphone +33 4 72 21 86 89
E-mail info@magnetic-fr.com

Inde

MAGNETIC FAAC INDIA PVT LTD.
PRS Centre
Plot No. 373 to 376, 2nd Floor (West Wing)
1st Cross Street, Nehru Nagar
Old Mahabalipuram Road
Kottivakkam (Opp Rayala Technopark, Perungudi)
Chennai 600041
Téléphone +91 44 421 23297
E-mail info@magnetic-india.com

Moyen-Orient

FAAC MIDDLE EAST FZE
Dubai Silicon Oasis
PO Box 54886
Dubai
Émirats arabes unis
Téléphone +971 4 3724193
E-mail info@magnetic-uae.com

Scandinavie

FAAC NORDIC AB
Box 125
284 22 Perstorp
Suède
Téléphone +46 435 77 95 03
E-mail info@magnetic-nordic.com