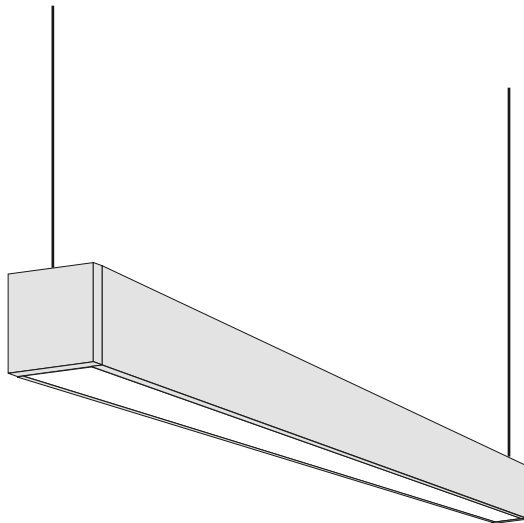


- Ⓞ **Montageanleitung**
- Ⓞ **Mounting instructions**
- Ⓞ **Instructions de montage**
- Ⓞ **Istruzioni di montaggio**
- Ⓞ **Instrucciones de montaje**
- Ⓞ **Montagehandleiding**

Solvay H...

00288742 / 1 17



Ⓞ Bewahren Sie diese Anleitung auf für zukünftige Wartungsarbeiten oder Demontage.
Wichtige Informationen zur Energieeffizienz von TRILUX-Leuchten sowie zur Leuchtenwartung und -entsorgung finden Sie im Internet:
www.trilux.com/eg245



Ⓞ Keep these instructions for future maintenance work or dismantling.
For important information on the energy efficiency of TRILUX luminaires and on maintaining and disposing of luminaires, please visit our webpage at:
www.trilux.com/ec245

Ⓞ Veuillez conserver ce manuel d'utilisation pour le démontage ou pour les travaux de maintenance ultérieurs.
Vous avez la possibilité de consulter des informations importantes concernant l'efficacité énergétique des luminaires TRILUX ainsi que l'entretien et l'élimination des luminaires sur le site Internet:
www.trilux.com/ec245

Ⓞ Conservare le presenti istruzioni per i futuri lavori di manutenzione o per lo smontaggio.
Per informazioni importanti sull'efficienza energetica degli apparecchi TRILUX e sulla manutenzione e smaltimento degli apparecchi consultate la pagina:
www.trilux.com/ec245

Ⓞ Conserve estas instrucciones por si tiene que llevar a cabo trabajos de mantenimiento o desmontaje más adelante.
En www.trilux.com/ec245 encontrará información sobre la eficiencia energética de las luminarias de TRILUX y sobre su mantenimiento y eliminación.

Ⓞ Bewaar deze gebruiksaanwijzing voor onderhouds-werkzaamheden of demontage in de toekomst.
Belangrijke informatie over de energie-efficiëntie van TRILUX-armaturen evenals informatie over onderhoud en afvoer van armaturen vindt u terug op het internet:
www.trilux.com/ec245

TRILUX GmbH & Co. KG
Postfach 1960 · D-59753 Arnsberg
Tel. +49 (0) 29 32.301-0
Fax +49 (0) 29 32.301-375
info@trilux.de · www.trilux.de

de) Sicherheitshinweise

Diese Anleitung setzt Fachkenntnisse voraus, die einer abgeschlossenen Berufsausbildung im Elektrohandwerk entsprechen!

- Arbeiten Sie niemals bei anliegender Spannung an der Leuchte.
Vorsicht - Lebensgefahr!



Wichtige Hinweise zu elektronischen Betriebsgeräten (EVG)

- Eine Neutralleiterunterbrechung im Drehstromkreis führt zu Überspannungsschäden in der Beleuchtungsanlage. Neutralleiter - Trennklemme deshalb nur spannungsfrei öffnen und vor Wiedereinschalten schließen.
- Die maximal zulässige Umgebungstemperatur t_a der Leuchte darf nicht überschritten werden. Überschreitung reduziert die Lebensdauer, im Extremfall droht Frühausfall.
- Anschlussleitungen für Steuereingänge dimmbarer EVG (1...10 V, DALI etc.) 230 V netzspannungsfest auslegen.

en) Safety notes

These instructions assume expert knowledge corresponding to a completed professional education as an electrician.

- Never work when voltage is present on the luminaire.
Caution - Risk of fatal injury!



Important Information Regarding Electronic Control Gear (ECG)

- Interference to the neutral conductor in a three-phase system may result in surge-related damage in the lighting installation. Only open neutral conductor - disconnect terminal when disconnected from power supply and close prior to switching back on.
- The maximum admissible ambient temperature t_a of the luminaire may not be exceeded. Surpassing that temperature reduces the service life and, in extreme cases, poses risk of early failure.
- Use mains cables for control inputs of dimmable ECG (1...10 V, DALI, etc.) which are rated for 230 V.

fr) Consignes de sécurité

Ce manuel d'utilisation nécessite des compétences correspondant à une formation professionnelle dans le domaine de l'électronique !

- Ne travaillez jamais sur le luminaire lorsque celui-ci est sous tension.
Prudence - danger de mort !



Remarques importantes concernant les ballasts électroniques

- Une interruption du conducteur neutre dans le circuit de courant triphasé entraîne des dommages de surtension dans le système d'éclairage. Donc, ouvrir la borne de coupure du conducteur neutre lorsque l'installation est hors tension et la fermer avant la remise sous tension.
- Ne pas dépasser la température ambiante maximale admissible t_a pour les luminaires. Un dépassement réduit leur durée de vie et peut, au pire, entraîner une défaillance prématurée.
- Dimensionner les câbles d'alimentation pour les entrées de commande de ballasts électroniques dimmables (1...10 V, DALI etc.) de manière qu'ils supportent une tension de secteur de 230 V.

it) Avvertenze di sicurezza

Le presenti istruzioni presuppongono conoscenze tecniche corrispondenti alla formazione professionale di un elettrotecnico.

- Non eseguire mai i lavori sugli apparecchi con la tensione inserita.
Attenzione - Pericolo di morte!



Avvertenze importanti per reattori elettronici (EVG)

- Una interruzione del conduttore neutro nel circuito di corrente trifase provoca danni da sovratensione nel sistema di illuminazione. Aprire perciò il morsetto di separazione solo in assenza di tensione e chiuderlo prima di inserirla di nuovo.
- È vietato superare la temperatura ambiente massima ammessa dell'apparecchio. Una temperatura superiore riduce la sua durata utile e in caso estremo vi è pericolo di guasto precoce.
- Posare le linee di collegamento per gli ingressi di comando di EVG dimmerabili (1...10 V, DALI ecc.) a 230 V garantendo la rigidità dielettrica.

es Indicaciones de seguridad

Para manejar estas instrucciones, se requieren los conocimientos técnicos propios de un electricista cualificado.

- No trabaje nunca con la luminaria conectada a la tensión.

Precaución: peligro de muerte.



Advertencias importantes referentes a los balastos electrónicos (EVG)

- La interrupción del conductor neutro en el circuito de corriente trifásica provoca daños por sobretensión en la instalación de iluminación. Por consiguiente, el borne desconectador del conductor neutro solamente debe abrirse cuando no lleve tensión y debe cerrarse antes de encender de nuevo la luminaria.
- La temperatura máxima admisible t_a de la luminaria no debe ser superada. Una temperatura más alta provoca una reducción de la vida útil, en caso extremo, puede producirse un fallo prematuro.
- Los cables de alimentación de los balastos electrónicos regulables para les entradas de control (1...10V, DALI, ect.) 230 V deben colocarse con tensión estable.

nl Veiligheidsaanwijzingen

Deze gebruiksaanwijzing gaat ervan uit dat u over vakkennis beschikt, die overeenkomt met een afgesloten beroepsopleiding als elektricien!

- Voer nooit werkzaamheden uit als er spanning op de armatuur staat.

Pas op - levensgevaar!



Belangrijke aanwijzingen voor elektronische voorschakelapparaten (EVSA's)

- Een onderbreking van de nulleider in de draaistroomkring veroorzaakt schade door overspanning in de verlichtingsinstallatie. De nullem mag daarom alleen geopend worden als de installatie spanningsvrij is en moet weer gesloten worden alvorens de spanning weer ingeschakeld wordt.
- De maximaal toelaatbare omgevingstemperatuur (t_a) van de armatuur mag niet overschreden worden. Anders zal de armatuur minder lang meegaan en in extreme gevallen zelfs kapotgaan.
- De aansluitleidingen voor sturingen van dimbare EVSA's (1...10 V, DALI enz.) moeten 230V-netspanningsvast zijn.

de Bestimmungsgemäße Verwendung

Die Leuchte **Solvan H...** ist bestimmt als abgehängte Leuchte für Innenräume bei einer Umgebungstemperatur von t_a 25 °C.

Sie kann als Einzelleuchte oder als Lichtband eingesetzt werden.



en Intended use

The luminaire **Solvan H...** is intended as a suspended luminaire for indoor rooms at an ambient temperature of t_a 25 °C. It can be used as an individual luminaire or as a continuous line.

fr Utilisation conforme

Le luminaire **Solvan H...** convient comme lampadaire suspendu en intérieur à une température de t_a 25 °C. Il peut être utilisé comme luminaire individuel ou en ligne continue.

it Utilizzo conforme alla sua determinazione

L'apparecchio **Solvan H...** è previsto come lampada sospesa per locali interni con una temperatura ambiente di t_a 25 °C. Può essere utilizzato come apparecchio singolo oppure come linea continua.

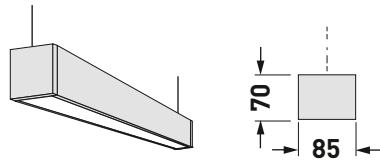
es Uso previsto

Luminaria **Solvan H...** está concebida para el montaje en espacios interiores con una temperatura ambiente t_a 25 °C adosada al techo o suspendida. Puede utilizarse como luminaria individual o como línea continua.

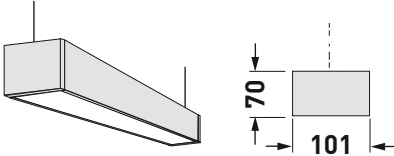
nl Volgens bestemming gebruiken

Armatuur **Solvan H...** is bestemd als hangende armatuur voor binnenshuis in een omgevingstemperatuur van t_a 25 °C. De armatuur kan als afzonderlijke armatuur of als lichtband worden gebruikt.

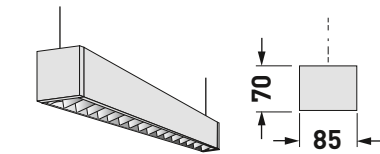
Typ
Solvan H.-L OTA .28/54... ca. kg 2,7
Solvan H.-L OTA .35/49/80... ca. kg 3,3
Solvan H.-L OA-PC .28/54... ca. kg 2,7
Solvan H.-L OA-PC .35/49/80... ca. kg 3,3



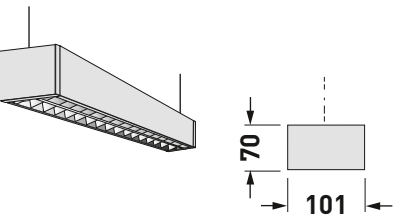
Typ
Solvan H.-L OTA .28/54... ca. kg 2,9
Solvan H.-L OTA .35/49/80... ca. kg 3,5
Solvan H.-L OA-PC .28/54... ca. kg 2,9
Solvan H.-L OA-PC .35/49/80... ca. kg 3,5



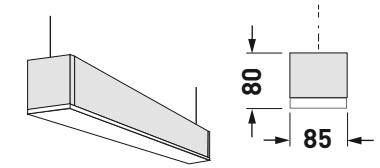
Typ
Solvan H.-L UXP-H .28/54... ca. kg 2,0
Solvan H.-L UXP-H .35/49/80... ca. kg 2,4
Solvan H.-L UXP-S .28/54... ca. kg 2,0
Solvan H.-L UXP-S .35/49/80... ca. kg 2,4



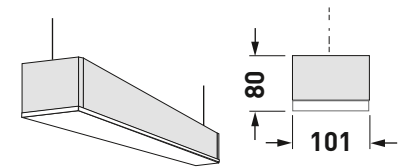
Typ
Solvan H.-L UXP-H .28/54... ca. kg 2,3
Solvan H.-L UXP-H .35/49/80... ca. kg 2,8
Solvan H.-L UXP-S .28/54... ca. kg 2,3
Solvan H.-L UXP-S .35/49/80... ca. kg 2,8
Solvan H2 UXP-AD 228/54... ca. kg 2,4
Solvan H2 UXP-AD 235/49... ca. kg 2,9
Solvan H2 UXP-AD 235/49/80... ca. kg 2,9
Solvan H2 UXP-AD 280... ca. kg 2,9



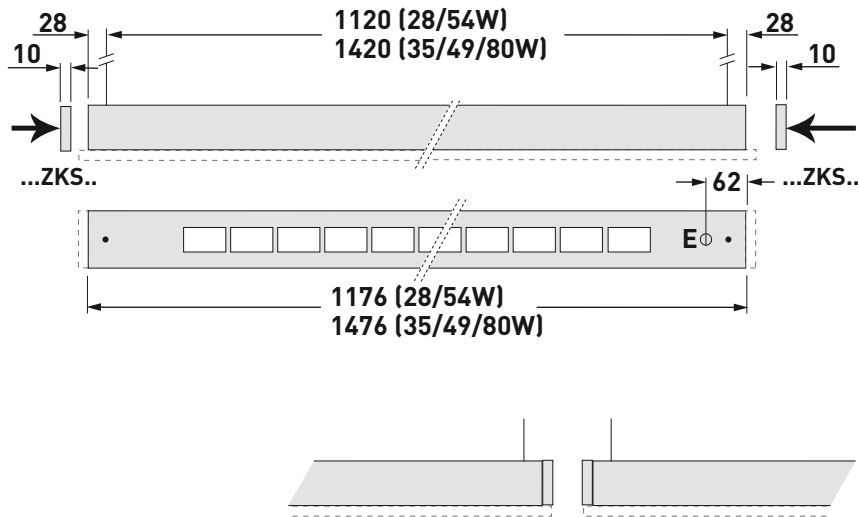
Typ
Solvan H. T .28/54... ca. kg 2,8
Solvan H. T .35/49/80... ca. kg 3,5



Typ
Solvan H. T .28/54... ca. kg 3,1
Solvan H. T .35/49/80... ca. kg 3,7



- de Einzelleuchte
- en Single light
- fr Luminaire individuel
- it Apparecchio singolo
- es Luminaria individual
- nl Afzonderlijke armatuur



de Bei einer linearen Anordnung von mehreren Einzelleuchten müssen die Vorschaltgeräte auf der selben Seite liegen.



en Applying an in-line arrangement of multiple single lights, the ballasts have to be placed on the same side.

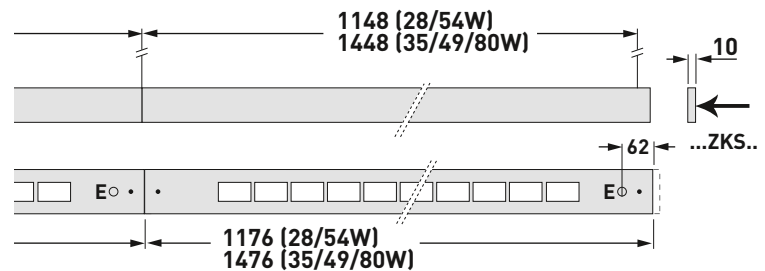
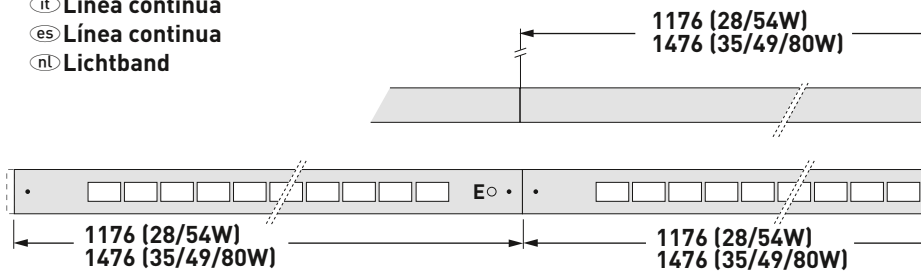
fr Si plusieurs luminaires individuels sont disposés de façon linéaire, les ballasts doivent être situés du même côté.

it In caso di disposizione lineare di diversi apparecchi singoli collocare i reattori sullo stesso lato.

es Para una disposición en línea de varias luminarias individuales, las reactancias deberán estar sobre el mismo lado.

nl Bij een lineaire opstelling van meerdere afzonderlijke armaturen moeten de voorschakelapparaten zich aan dezelfde kant bevinden.

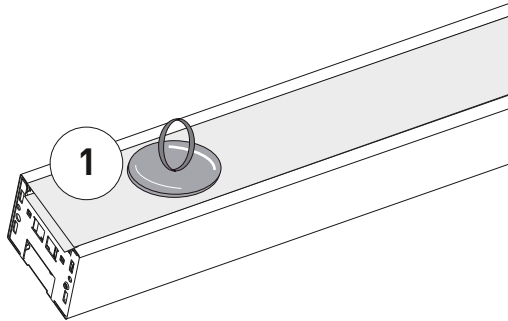
- de Lichtband
- en Continuous line
- fr Ligne continue
- it Linea continua
- es Línea continua
- nl Lichtband



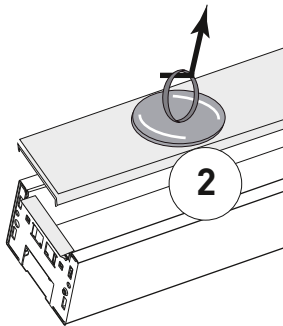
Typ

Solvan H.-L OTA .28/54...
Solvan H.-L OTA .35/49/80...
Solvan H.-L OA-PC .28/54...
Solvan H.-L OA-PC .35/49/80...

- de Zubehör
- en Accessories
- fr Accessoires
- it Accessori
- es Accesorios
- nl Toebehoren

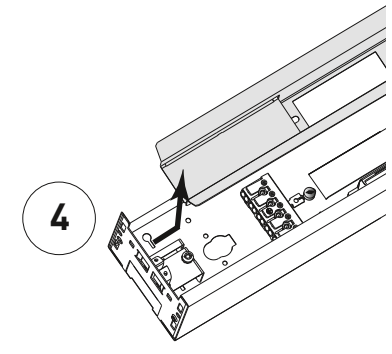
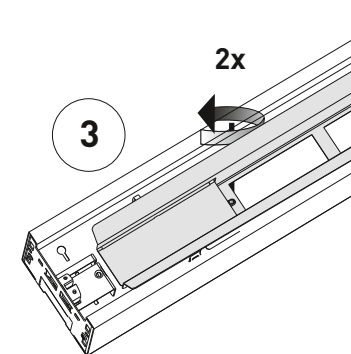
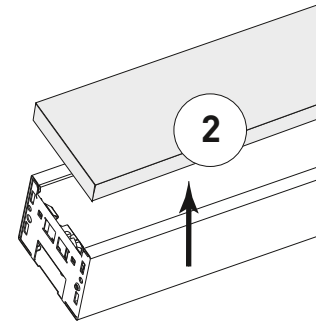
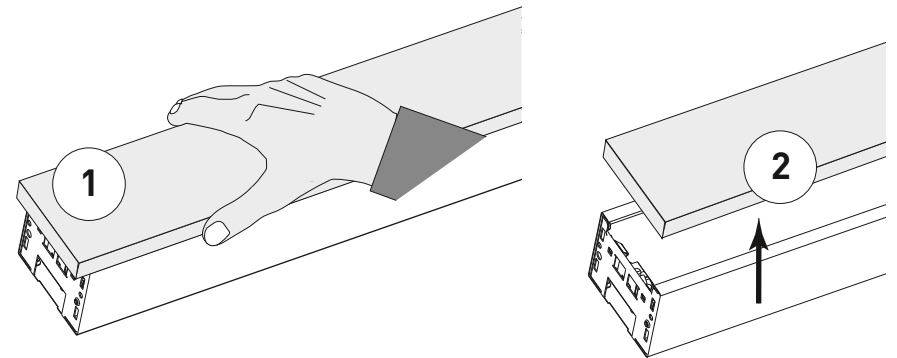


03630S

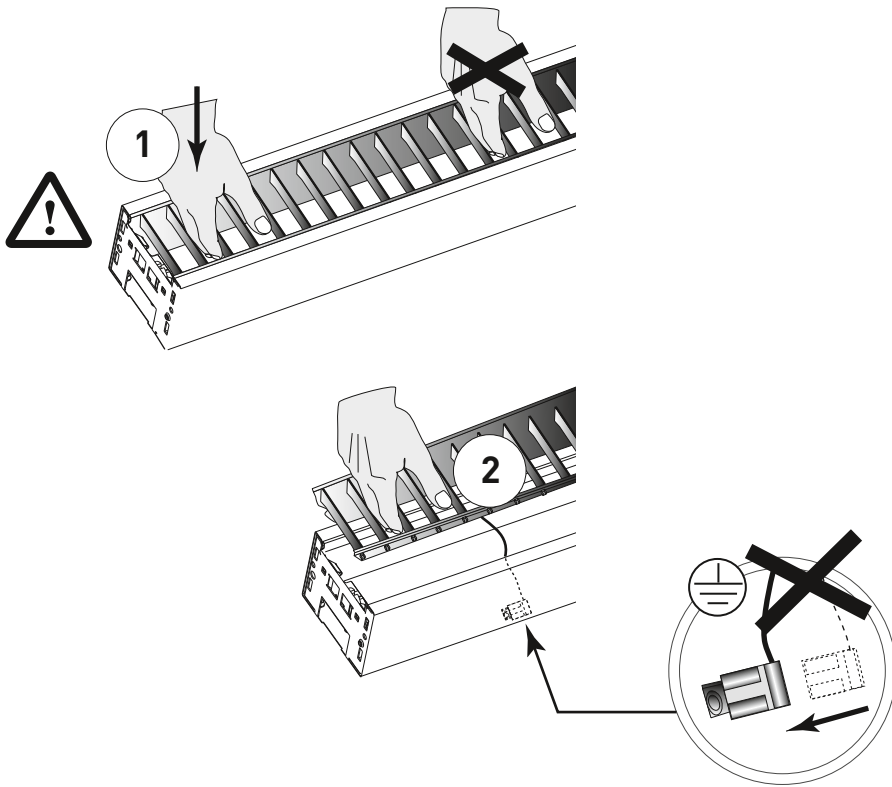


Typ

Solvan H. T .28/54...
Solvan H. T .35/49/80...

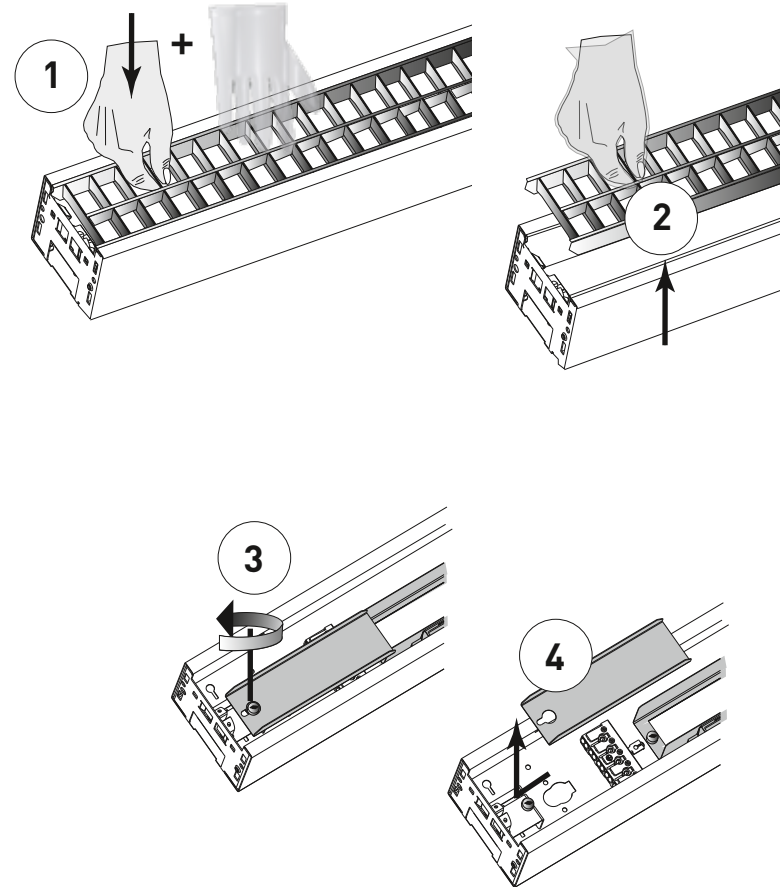


Typ
 Solvan H.-L UXP-H .28/54...
 Solvan H.-L UXP-H .35/49/80...
 Solvan H.-L UXP-S .28/54...
 Solvan H.-L UXP-S .35/49/80...



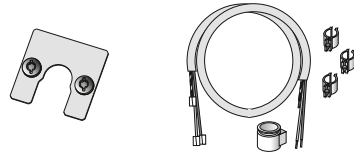
Solvan ...UXP..
 Solvan ...UXP-AD..

Typ
 Solvan H2 UXP-AD 228/54...
 Solvan H2 UXP-AD 235/49...
 Solvan H2 UXP-AD 235/49/80...
 Solvan H2 UXP-AD 280...



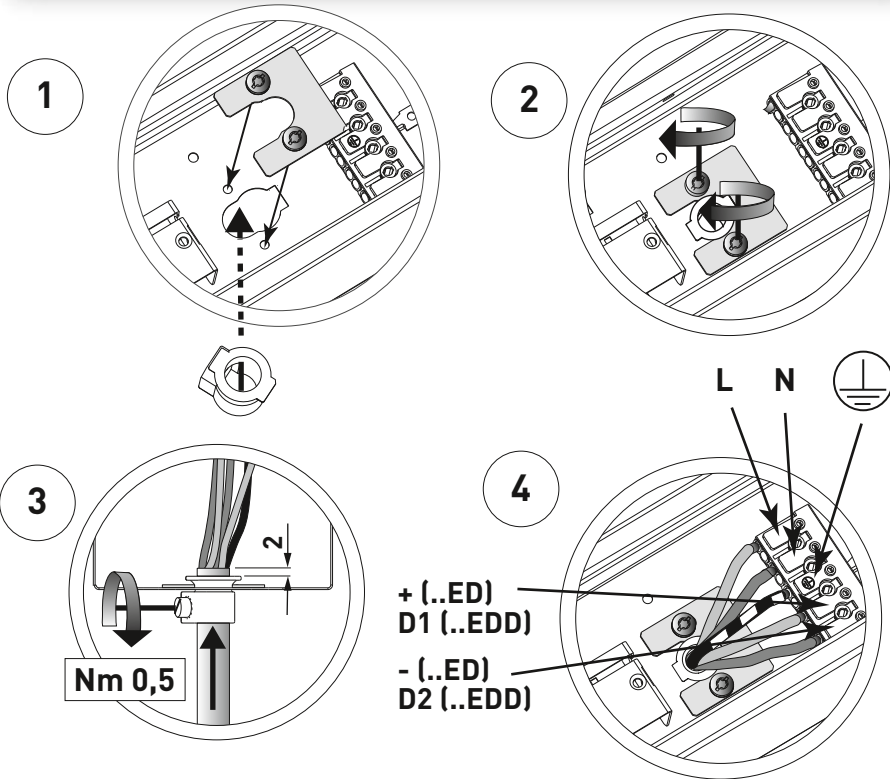
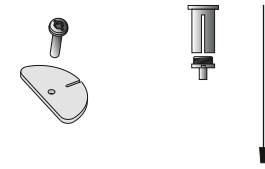
- de Elektrischer Anschluss
- en Electrical connection
- fr Raccordement électrique
- it Collegamento elettrico
- es Conexión eléctrica
- nl Elektrische verbinding

Solvan H ZZ.-/...

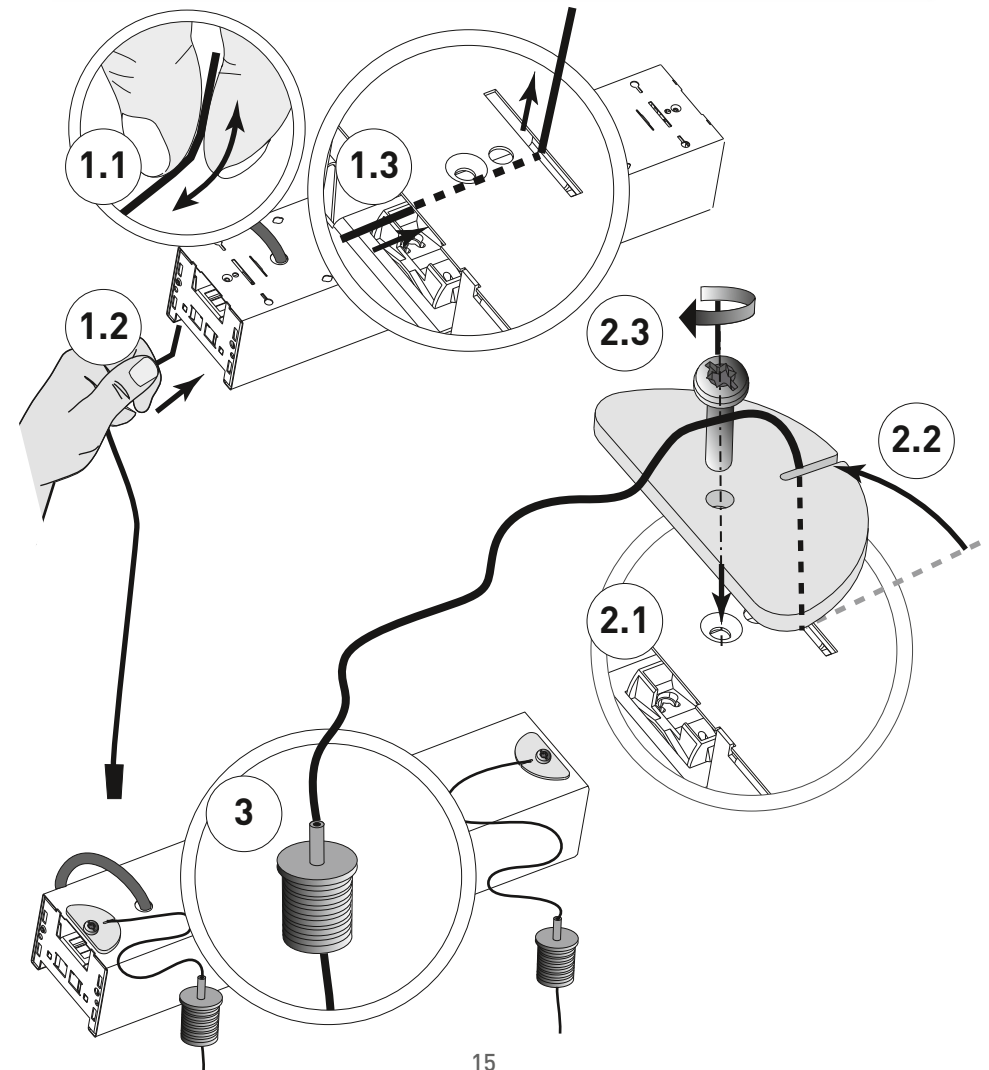


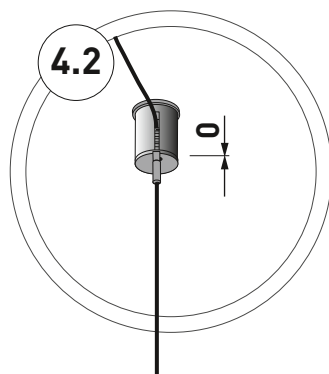
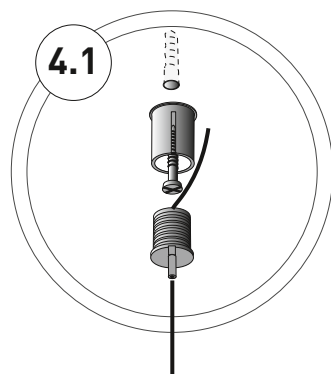
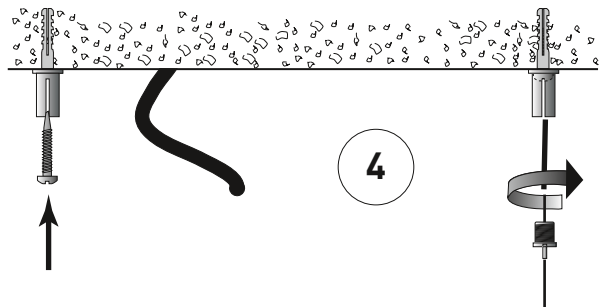
- de Zubehör
- en Accessories
- fr Accessoires
- it Accessori
- es Accesorios
- nl Toebehoren

ZS1P 2000



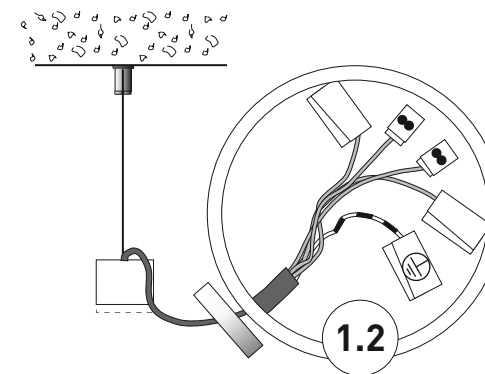
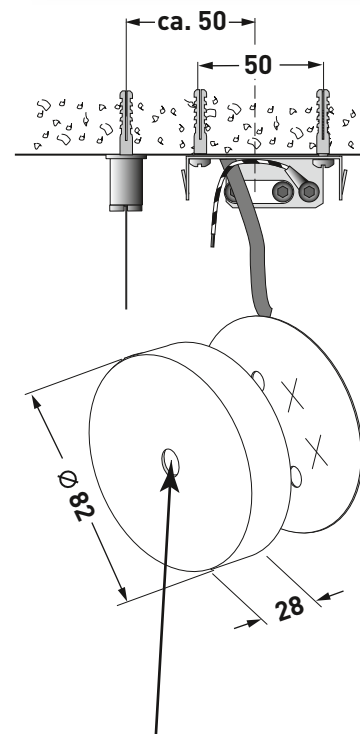
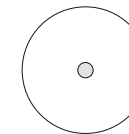
- de Demontierte Bleche wieder einsetzen.
- en Reinstall plates that have been removed.
- fr Remettre en place les lames démontées.
- it Montare nuovamente le lamiere smontate.
- es Vuelva a colocar las chapas desmontadas.
- nl Demonteerde platen terugplaatsen.





- de Zubehör
- en Accessories
- fr Accessoires
- it Accessori
- es Accesorios
- nl Toebehoren

ZAA/01
ZAA/03



de Bei Luceo ZZT/515/..

Vor dem Einsetzen der Anschlussleitung **Luceo ZZT/515/...** müssen Sie die Öffnung der Deckenanschlussdose **ZA**. bauseitig aufbohren (8 mm).

en For Luceo ZZT/515/..

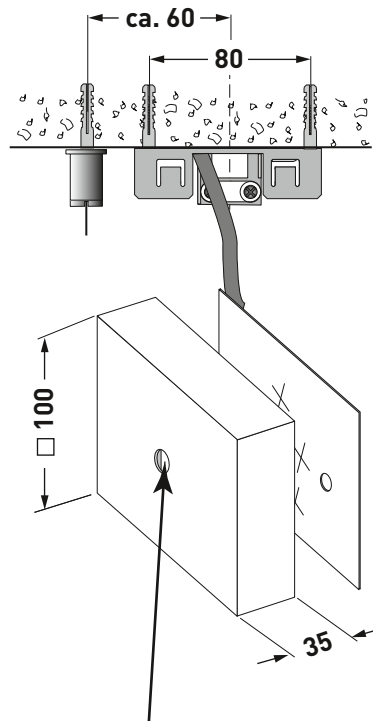
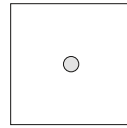
Before inserting the power cable for **Luceo ZZT/515/...** drill an opening (8 mm) on the ceiling rose **ZA**..

fr Avec Luceo ZZT/515/..

Avant la mise en place du câble de raccordement **Luceo ZZT/515/...** perforez l'ouverture (8 mm) de la boîte de raccordement plafond **ZA**..

- de Zubehör
- en Accessories
- fr Accessoires
- it Accessori
- es Accesorios
- nl Toebehoren

ZAE/01
ZAE/03



it **Con Luceo ZZT/515/..**

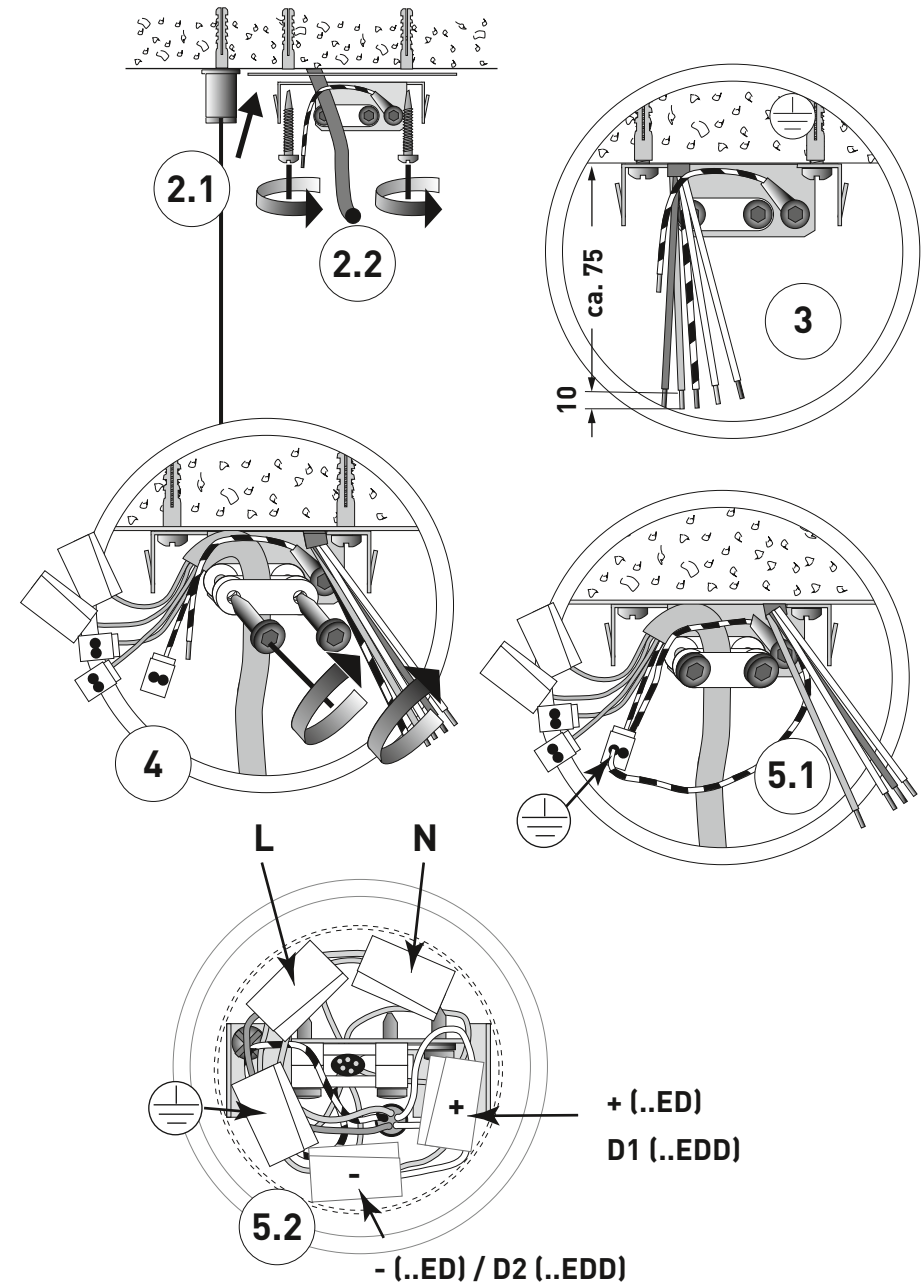
Prima di inserire il cavo di allacciamento **Luceo ZZT/515/...** allargare l'apertura (8 mm) della scatola di collegamento a soffitto **ZA..**

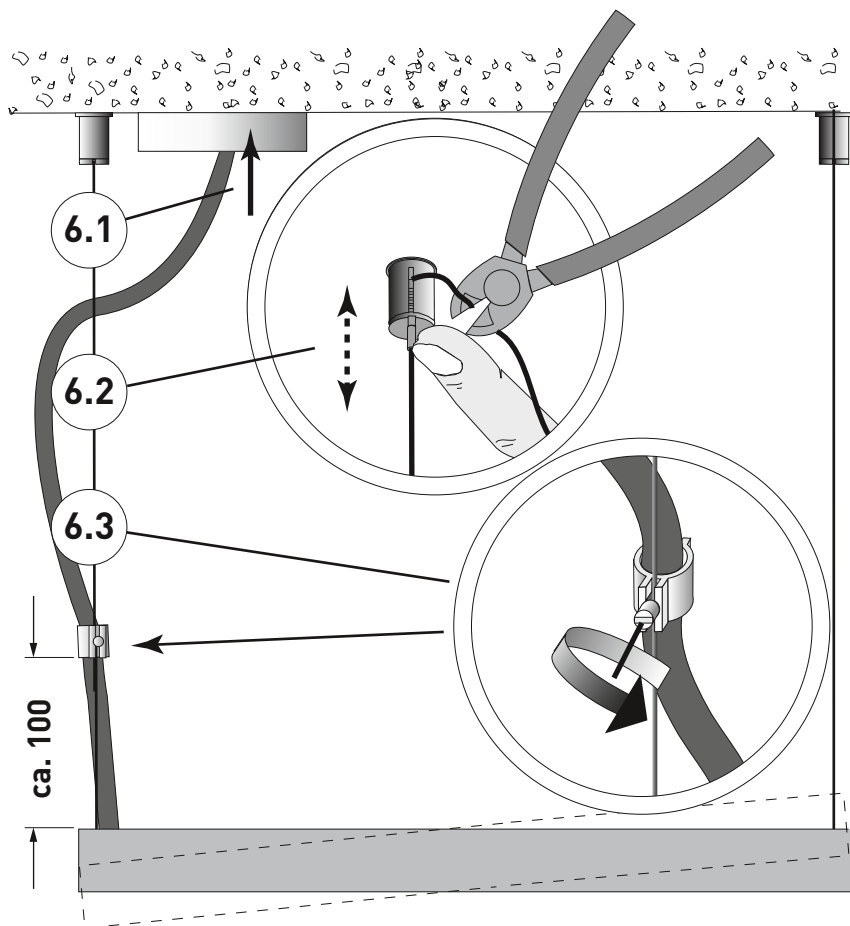
es **Para Luceo ZZT/515/..**

Antes de instalar el cable de conexión **Luceo ZZT/515/...** taladre el orificio (8 mm) para la caja de conexión de techo **ZA..**

nl **Bij Luceo ZZT/515/..**

Vóór het plaatsen van de aansluitkabel **Luceo ZZT/515/...** de opening van de plafondcontactdoos **ZA..** zelf uitboren (8 mm).





7

de Hinweis zu Leuchtmitteln

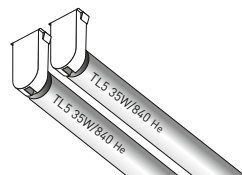
Setzen Sie die Leuchtmittel so ein, dass sich deren Stempel stets nebeneinander befinden.

en Note on lamps

Insert the lamps in such a way that their stamps are always next to each other.

fr Remarque concernant les lampes

Placez les ampoules de manière à ce que les tampons soient toujours placés les uns à côté des autres.



it Avvertenza relativa alle lampade

Montare le lampade in modo che i lati riportanti la marca siano sempre l'uno accanto all'altro.

es Indicación para las lámparas

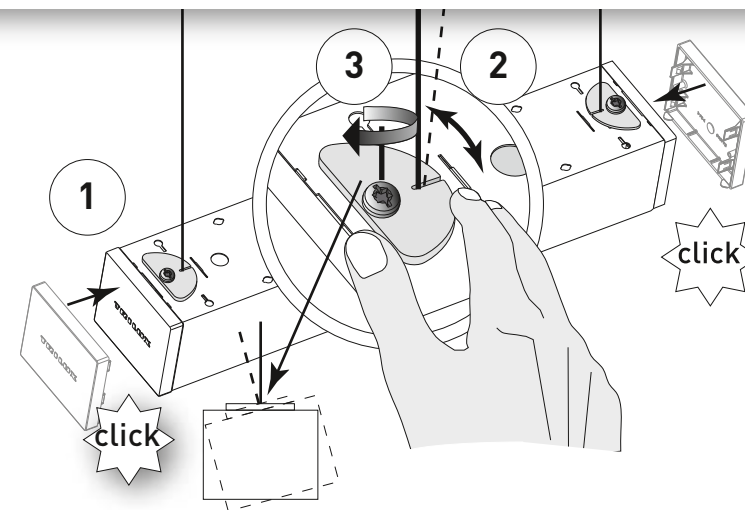
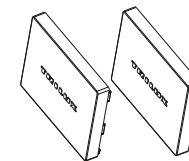
Coloque las luminarias de tal forma que las marcas queden siempre una al lado de otra.

nl Aanwijzing voor lampen

Plaats de lampen zo, dat de opdrukken zich altijd naast elkaar bevinden.

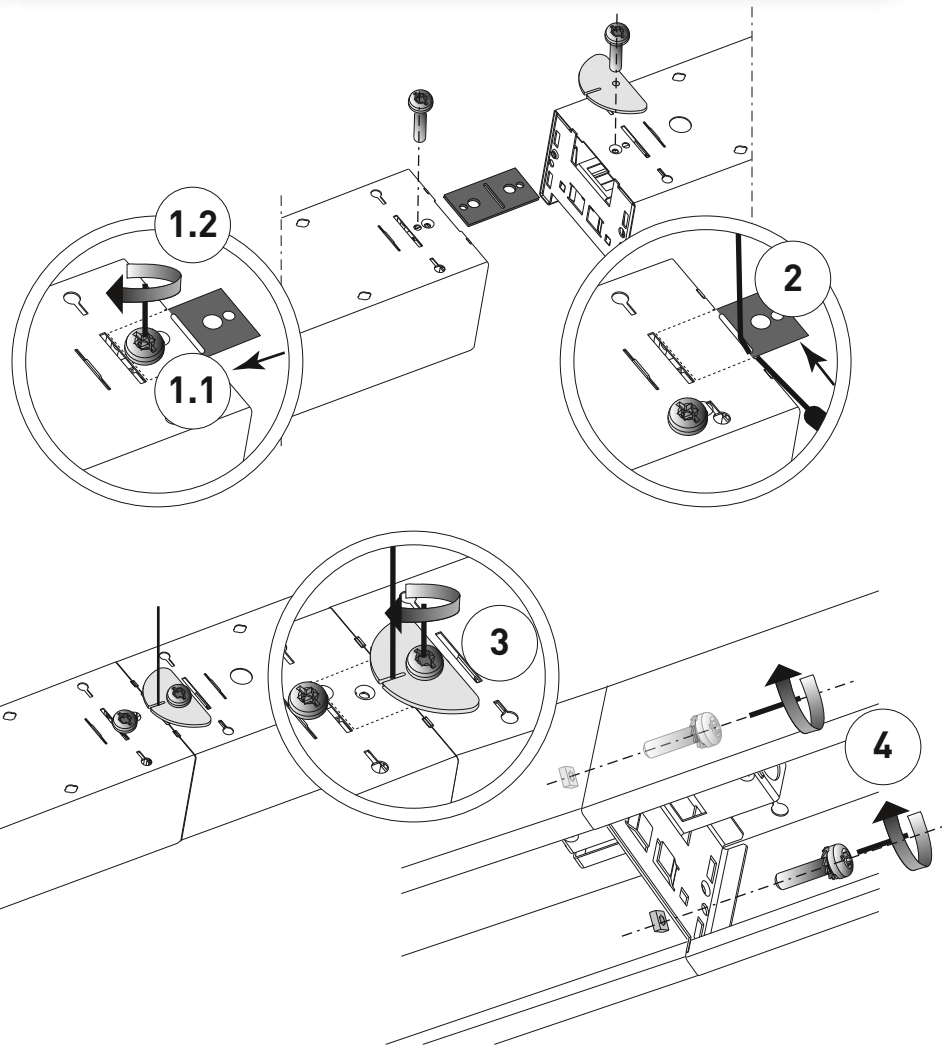
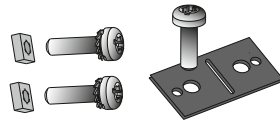
- de Zubehör
- en Accessories
- fr Accessoires
- it Accessori
- es Accesorios
- nl Toebehoren

Solvan H ZKS..

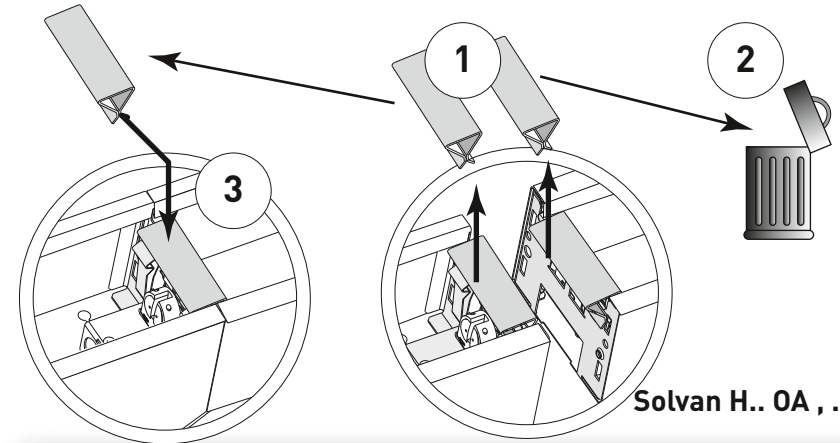


- de Montage Lichtband
- en Continuous line installation
- fr Montage de la ligne continue
- it Montaggio della linea continua
- es Motaje de la linea continua
- nl Montage lichtband

Solvan H ZLK...



- de Lichtband so anordnen, dass alle Vorschaltgeräte auf derselben Seite liegen.
- en Arrange the continuous line in such a way that all ballasts are on the same side.
- fr Disposer les lignes continues de telle manière que tous les ballasts se situent du même côté.
- it Disporre la linea continua in modo che tutti i reattori si trovino sullo stesso lato.
- es Coloque la línea continua de forma que todas las reactancias estén situadas en el mismo lado.
- nl Lichtband zo plaatsen, dat alle voorschakelapparaten zich aan dezelfde kant bevinden.



Solvan H.. OA , .. OTA

- de Zubehör
- en Accessories
- fr Accessoires
- it Accessori
- es Accesorios
- nl Toebehoren

Solvan ZDV 315.. Solvan ZDV 515..

