

IS 3180

DALI-2 Input Device - carré - encastré
 EAN 4007841 057367
 Réf. 057367



Infrarot-Sensor 180°



Max. 20 m



2 - 1000 Lux



IP20



Idéal 2,5 - 4 m



Energie sparen

5 years



Herstellergarantie steinel-
 professional.de/garantie

CE

Description du fonctionnement

Pour les grandes surfaces ! Détecteur de mouvement infrarouge IS 3180 pour l'intérieur et l'extérieur, idéal pour la surveillance des grandes surfaces, hauteur de montage idéale 2 m, angle de détection de 180°, portée max. réglable 20 m ou 8 m (tangentielle), DALI-2 Input Device permet aux détecteurs de transmettre les données de détection relevées aux systèmes de gestion de l'éclairage de niveau supérieur.

Caractéristiques techniques

Dimensions (L x l x H)	78 x 94 x 94 mm	Technologie, détecteurs	infrarouge passif, Détecteur de lumière
Avec détecteur de mouvement	Oui	Hauteur de montage	1,80 – 2,50 m
Garantie du fabricant	5 ans	Hauteur de montage max.	2,50 m
Réglages via	Bus	Hauteur de montage optimale	2 m
Avec télécommande	Non	Angle de détection	180 °
Variante	DALI-2 Input Device - carré - encastré	Angle d'ouverture	90 °
UC1, Code EAN	4007841057367	Protection au ras du mur	Oui
Modèle	Détecteur de mouvement	Possibilité de neutraliser la détection par segments	Oui
Emplacement	Extérieur, Intérieur	Cadrage électronique	Non
Emplacement, pièce	couloir / allée, espace fonctionnel / local annexe, cage d'escalier, parking couvert / garage souterrain, extérieur, tout autour du bâtiment, Cour et allée, Intérieur	Cadrage mécanique	Non
Coloris	blanc	Portée radiale	r = 4 m (25 m ²)
Couleur, RAL	9003	Portée tangentielle	r = 20 m (628 m ²)
Support mural d'angle inclus	Non	Zones de commutation	448 zones de commutation
Lieu d'installation	mur, angle	Réglage crépusculaire	2 – 1000 lx
		Fonction balisage	Non
		Éclairage principal réglable	Non

IS 3180

DALI-2 Input Device - carré - encastré
 EAN 4007841 057367
 Réf. 057367



Caractéristiques techniques

Montage	Encastré, Mur, angle	Réglage du seuil de déclenchement Teach (apprentissage)	Non
Indice de protection	IP20	Réglage de l'éclairage permanent	Non
Température ambiante	-20 – 50 °C	Mise en réseau possible	Oui
Matériau	Matière plastique	Type de la mise en réseau	Maître/esclave
Alimentation électrique	12 – 22,5 V / 50 – 60 Hz	Mise en réseau via	Bus DALI
Sortie de commutation 1, libre de potentiel	Non	Max. Consommation de courant selon IEC 62386-101	24 mA
Tension d'alimentation détails	Bus DALI	Consommation de courant typique pour une tension d'entrée de 16V	5 mA
Nombre de participants Dali	3	Charge max. Consommation de courant à une tension d'entrée de 10V en fonctionnement normal	7 mA
SteuerAusgang, Dali	Adressable/Esclave		
Avec couplage au bus	Oui		

Accessoires

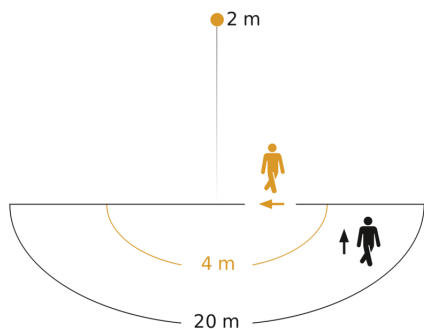
EAN 4007841 009151	Télécommande Smart Remote
EAN 4007841 056728	Panneau noir pour détecteur IR

IS 3180

DALI-2 Input Device - carré - encastré
EAN 4007841 057367
Réf. 057367



Zone de détection



Hauteur d'installation: 1,80 m - 2,50 m
Orange: sens de passage radial
Noir: sens de passage tangential

Dessin dimensionnel

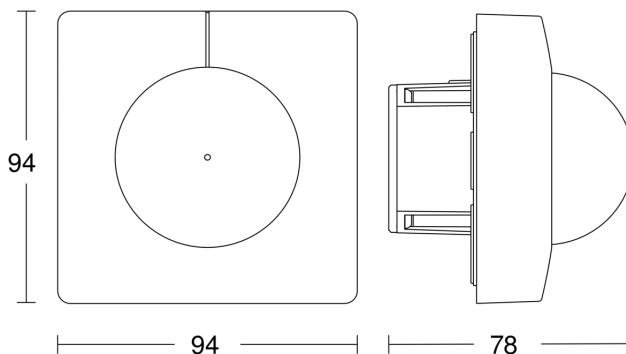


Schéma du circuit

