

## socle de prise tableau incliné - plastron 100x92, fixation 85x77

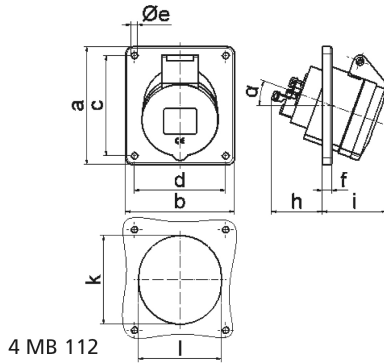


| Description de l'article             |  |
|--------------------------------------|--|
| Référence                            | 12730  |
| EAN                                  | 4024941127301                                |
| Groupe de produits                   | socle de prise tableau Quick-Connect incliné |
| Intensité                            | 16A  |
| Nombre de pôles                      | 5p   |
| Disposition des phases               | 3P+N+PE                                      |
| Emplacement du contact de protection | 6h   |
| Tension                              | 200/346 à 240/415V                           |

| Description de l'article                               |   |
|--|---|
| Fréquence  | 50 et 60Hz  |
| Indice de protection                                   | IP44  |
| Code couleur   | rouge   |
| Couleur de l'appareil                                  | couv. rabatt. rouge RAL 3000, boîtier gris RAL 7035   |
| Connectique  | technique de connexion à ressort sans vis avec bornes à ressort de traction avec contact Kontex |
| Section maximale des conducteurs                       | 4,0 mm <sup>2</sup>   |
| Entrée de câble  | autre   |
| Hauteur de l'appareil en mm                            | 100mm   |
| Largeur de l'appareil en mm                            | 92mm  |
| Profondeur de l'appareil en mm                         | 96mm  |
| Dimension verticale du plastron en mm                  | 100mm   |
| Dimension horizontale du plastron en mm                | 92mm  |
| Écartement vertical entre les trous de perçage en mm   | 85mm  |
| Écartement horizontal entre les trous de perçage en mm | 77mm  |
| Matériau du boîtier                                    | polyamide   |
| Contacts   | le porte-contacts est en polyamide, les contacts sont en laiton nu                              |

| Autres caractéristiques techniques |                          |
|------------------------------------|--------------------------|
|                                    | L'inclinaison est de 20° |

| Données logistiques |                 |
|---------------------|-----------------|
| Poids unitaire      | 0.172 Kg / null |
| Type d'emballage    | null            |
| Contenu             | 1 ST            |
| EAN                 | 4024941127301   |
| Longueur            | 96 mm           |
| Largeur             | 92 mm           |
| Hauteur             | 100 mm          |
| Poids               | 0,173 kg        |
| Volume              | 883,2 ccm       |
| Type d'emballage    | null            |
| Contenu             | 10 ST           |
| EAN                 | 4024941828000   |
| Longueur            | 245 mm          |
| Largeur             | 177 mm          |
| Hauteur             | 185 mm          |
| Poids               | 1,853 kg        |
| Volume              | 7 140 ccm       |



| Ampere                     | 16   | 16    | 16    | 32    | 32    | 32    |
|----------------------------|------|-------|-------|-------|-------|-------|
| Polzahl                    | 3    | 4     | 5     | 3     | 4     | 5     |
| a                          | 74,0 | 100,0 | 100,0 | 100,0 | 100,0 | 100,0 |
| b                          | 62,0 | 92,0  | 92,0  | 92,0  | 92,0  | 92,0  |
| c                          | 60,0 | 85,0  | 85,0  | 85,0  | 85,0  | 85,0  |
| d                          | 52,0 | 77,0  | 77,0  | 77,0  | 77,0  | 77,0  |
| e ø                        | 5,5  | 5,5   | 5,5   | 5,5   | 5,5   | 5,5   |
| f                          | 8,0  | 8,0   | 8,0   | 8,0   | 8,0   | 8,0   |
| h                          | 46,0 | 46,0  | 46,0  | 55,0  | 55,0  | 55,0  |
| i                          | 48,0 | 50,0  | 55,0  | 68,0  | 68,0  | 60,0  |
| k                          | 57,0 | 65,0  | 70,0  | 75,0  | 75,0  | 78,0  |
| l                          | 52,0 | 65,0  | 70,0  | 75,0  | 75,0  | 78,0  |
| α                          | 20°  | 20°   | 20°   | 20°   | 20°   | 20°   |
| Leiter mm <sup>2</sup> min | 1,5  | 1,5   | 1,5   | 2,5   | 2,5   | 2,5   |
| Leiter mm <sup>2</sup> max | 4    | 4     | 4     | 10    | 10    | 10    |