

Embout triple sortie de disjoncteur



utilisation

Cet embout est utilisé lors du passage d'un branchement triphasé en monophasé.

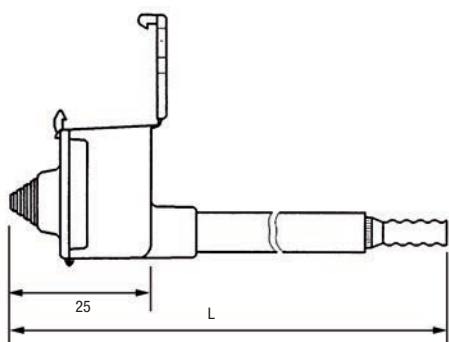
Il permet de centraliser les trois phases issues de l'installation du client en un seul pôle.

Il peut se placer soit sous un panneau, soit dans une boîte de protection pour assurer la classe II.

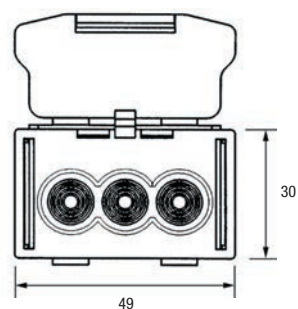
description

- L'embout est constitué des éléments suivants :
 - une borne triple en laiton étamé pouvant recevoir des conducteurs de sections comprises entre 6 mm² et 16 mm² cuivre câblé H07VR ou U1000 R2V,
 - une enveloppe en matériau synthétique assurant l'isolement de la borne,
 - un fouet de section 16 mm² permettant le raccordement au disjoncteur monophasé.

dimensions



L = 265 mm pour le code P 115
L = 1200 mm pour le code P 105



références

Code	Désignation	Nomenclature Enedis	Unité de vente
P115	EMBOUT TRIPLE SORTIE DE DISJONCTEUR	-	10
P105	EMBOUT TRIPLE SORTIE DE DISJONCTEUR L1200	-	10