

PSR-M-EM2-TTL1-PI - Module d'extension



1104990

<https://www.phoenixcontact.com/fr/produits/1104990>

Veillez tenir compte du fait que les données affichées dans ce document PDF proviennent de notre catalogue en ligne. Vous trouverez les données complètes dans la documentation utilisateur. Nos conditions générales d'utilisation des téléchargements sont applicables.



Module d'extension pour la surveillance des arrêts, du régime, du sens de rotation, surveillance de 2 axes, détecteur de proximité NPN/PNP, 1 encodeur TTL avec surveillance de la tension (5 V), interface TBUS, jusqu'au SIL 3, cat. 4/PL e, bloc de jonction Push-in enfichable, connecteur TBUS fourni

Description du produit

Le système de sécurité configurable et évolutif de manière individuelle PSRmodular est une solution de sécurité flexible pour la surveillance de votre machine ou installation. Le module d'extension sécurisé sert à la surveillance de l'arrêt, de la vitesse et du sens de rotation. Ce module est adapté au raccordement de détecteurs de proximité NPN/PNP ainsi que d'encodeurs TTL.

Avantages

- Solution de sécurité économique grâce à une grande capacité d'adaptation aux besoins individuels
- Mise en service rapide grâce à une configuration facile du matériel et du logiciel
- Temps d'arrêt des machines réduits grâce à un diagnostic complet et facilement compréhensible
- Installation sans outil et rapide grâce à la technologie Push-in
- Largeur de boîtier de 22,6 mm seulement
- Jusqu'à la cat. 4/PL e selon la norme EN ISO 13849-1, SIL 3 selon la norme EN CEI 62061, SIL 3 selon la norme CEI 61508
- Adapté aux applications d'ascenseurs selon EN 81-20

Données commerciales

| | |
|-------------------------------------|---------------|
| Référence | 1104990 |
| Conditionnement | 1 Unité(s) |
| Commande minimum | 1 Unité(s) |
| Clé de vente | DNA363 |
| Product key | DNA363 |
| GTIN | 4055626971070 |
| Poids par pièce (emballage compris) | 181,8 g |
| Poids par pièce (hors emballage) | 181,8 g |
| Numéro du tarif douanier | 85371098 |
| Pays d'origine | IT |

Caractéristiques techniques

Propriétés du produit

| | |
|-----------------|---------------------------------------|
| Type de produit | Dispositif de commutation de sécurité |
| Application | Relais tachymétrique |
| | Contrôleur d'arrêt |
| | Surveillance du sens de rotation |

Propriétés d'isolation

| | |
|----------------------|-----|
| Classe de protection | III |
|----------------------|-----|

Durées

| | |
|-----------------------|--------------------------------|
| Temps de réponse | Voir le manuel d'utilisation |
| Temps de réactivation | min. 5 s (Temps de démarrage) |
| | max. 10 s (Temps de démarrage) |

Propriétés électriques

| | |
|---|---|
| Puissance dissipée maximale en condition nominale | 2,41 W ($U_B = 28,8$ V, $IN1 = IN2 = 50$ mA) |
| Durée d'enclenchement | 100 % ED |
| Interfaces | Profilé TBUS pour raccordement au module maître, compris dans les fournitures |
| | Encodeur |
| | Détecteur de proximité |

Distances dans l'air et lignes de fuite entre les circuits

| | |
|--------------------------------------|--|
| Tension d'isolement assignée | 250 V AC |
| Tension de choc assignée / isolation | Isolation de base 4 kV entre l'alimentation de 24 V et les E/S vers le boîtier |

Alimentation

| | |
|--|--|
| Dénomination | A1/A2 |
| Tension d'alimentation assignée du circuit de commande U_S | 19,2 V DC ... 28,8 V DC |
| Tension d'alimentation assignée du circuit de commande U_S | 24 V DC -20 % / +20 % (protection externe, courante 1 A) |
| Courant d'alimentation de commande assigné I_S | typ. 40 mA |
| Consommation de puissance U_S | typ. 0,96 W |
| Courant transitoire | 20 A ($\Delta t = 500$ μ s pour U_S) |
| Temps de filtrage | typ. 20 ms (En cas de chutes de tension avec U_S) |
| Circuit de protection | Protection de série contre l'inversion de polarité |
| | Diode zéner bidirectionnelle |

Données d'entrée

Mesure

| | |
|-------------------------|-----------------------------------|
| Dénomination entrée | Entrées du détecteur de proximité |
| | IN1, IN2 |
| Description de l'entrée | NPN/PNP (3 ou 4 fils) |

PSR-M-EM2-TTL1-PI - Module d'extension



1104990

<https://www.phoenixcontact.com/fr/produits/1104990>

| | |
|---|--|
| Nombre d'entrées | 2 |
| Plage de tension d'entrée signal « 0 » | 0 V DC ... 5 V DC (NPN) 16 V DC ... 28,8 V DC (PNP) |
| Plage de tension d'entrée signal « 1 » | 16 V DC ... 28,8 V DC (NPN) 0 V DC ... 5 V DC (PNP) |
| Plage de courant d'entrée « 0 » signal | < 2 mA (NPN) |
| Précision | 5 % (par rapport à la valeur limite paramétrée) |
| Fréquence de coupure | max. 5 kHz |
| Résistance totale de ligne max. autorisée | 150 Ω |
| Circuit de protection | Diode zéner bidirectionnelle |
| Courant absorbé | typ. 13 mA (NPN, pour U _S) typ. -13 mA (PNP, pour U _S) max. 17 mA (NPN, pour 28,8 V DC) max. -15 mA (PNP, pour 28,8 V DC) |

Mesure

| | |
|---|---|
| Dénomination entrée | Entrée de codeur |
| Description de l'entrée | TTL |
| Nombre d'entrées | 1 |
| Impédance d'entrée | 120 Ω (par voie) |
| Précision | 5 % (par rapport à la valeur limite paramétrée) |
| Fréquence de coupure | max. 500 kHz |
| Résistance totale de ligne max. autorisée | 150 Ω |
| TTL Forme du signal / niveau du signal | 2,5 V ... 5 V (Rapport cyclique voie A, B : 50 % ±15 %, déphasage voie A, B : 90° ±40°, alimentation : 5 V ±0,1 V) |
| Courant absorbé | typ. 30 mA (Raccordement d'alimentation 5 V) typ. 42 mA (par voie avec U _S) |

Données de sortie

Numérique: Alimentation des détecteurs de proximité (24V/0V)

| | |
|---------------------------------------|--|
| Protection contre les courts-circuits | non |
| Plage de tension nominale de sortie | 16,7 V DC ... 26,3 V DC (U _S - 2,5 V) |

Caractéristiques de raccordement

Technologie de raccordement

| | |
|------------|-----|
| enfichable | oui |
|------------|-----|

Raccordement du conducteur

| | |
|------------------------------|---|
| Type de raccordement | Raccordement Push-in |
| Section de conducteur rigide | 0,2 mm ² ... 2,5 mm ² |
| Section de conducteur souple | 0,2 mm ² ... 2,5 mm ² |
| Section de conducteur AWG | 24 ... 16 |
| Longueur à dénuder | 10 mm |
| Couple de serrage | 0,5 Nm ... 0,6 Nm |

Signalisation

| | |
|---|--|
| Affichage d'état | 1 x DEL (verte), 2 x DEL (orange) 5 x LED (jaune) |
| Témoin de présence de la tension de service | 1 x LED verte |
| Affichage des défauts | 2 x DEL (rouge) |

Dimensions

| | |
|------------|-----------|
| Largeur | 22,61 mm |
| Hauteur | 107,74 mm |
| Profondeur | 113,6 mm |

Indications sur les matériaux

| | |
|---------------------|---------------------------|
| Matériau du boîtier | Polyamide PA non renforcé |
|---------------------|---------------------------|

Valeurs caractéristiques

Données relatives à la technique de sécurité: EN ISO 13849-1

| | |
|------------------------|---|
| Catégorie | 4 |
| Performance Level (PL) | e |

Données relatives à la technique de sécurité: CEI 61508 - Demande élevée

| | |
|--------------------------------------|---|
| Niveau d'intégrité de sécurité (SIL) | 3 |
|--------------------------------------|---|

Données relatives à la technique de sécurité: EN CEI 62061

| | |
|--------------------------------------|---|
| Niveau d'intégrité de sécurité (SIL) | 3 |
|--------------------------------------|---|

Conditions environnementales et de durée de vie

Conditions ambiantes

| | |
|--|--|
| Indice de protection | IP20 |
| Indice de protection min. du lieu de montage | IP54 |
| Température ambiante (fonctionnement) | -10 °C ... 55 °C (tenir compte du derating) |
| Température ambiante (stockage/transport) | -20 °C ... 85 °C |
| Hauteur d'utilisation | ≤ 2000 m (au-d. du niveau de la mer) |
| Humidité max. admise (stockage/transport) | 95 % (pas de condensation) |
| Humidité de l'air max. admissible (service) | 95 % (pas de condensation) |
| Choc | 10 g pour $\Delta t = 16$ ms (secousse, 1 000 chocs par direction dans l'espace) |
| Vibrations (service) | 10 Hz ... 150 Hz, 2g |

Homologations

CE

| | |
|----------|---------------|
| Repérage | Conformité CE |
|----------|---------------|

Montage

| | |
|-----------------|---------------------|
| Type de montage | Montage sur profilé |
|-----------------|---------------------|

PSR-M-EM2-TTL1-PI - Module d'extension



1104990

<https://www.phoenixcontact.com/fr/produits/1104990>

| | |
|-----------------------------|------------------------|
| Instructions de montage | Respecter le derating |
| Emplacement pour le montage | vertical ou horizontal |
| Type de raccordement | Raccordement Push-in |

PSR-M-EM2-TTL1-PI - Module d'extension

1104990

<https://www.phoenixcontact.com/fr/produits/1104990>

Dessins

Schéma fonctionnel

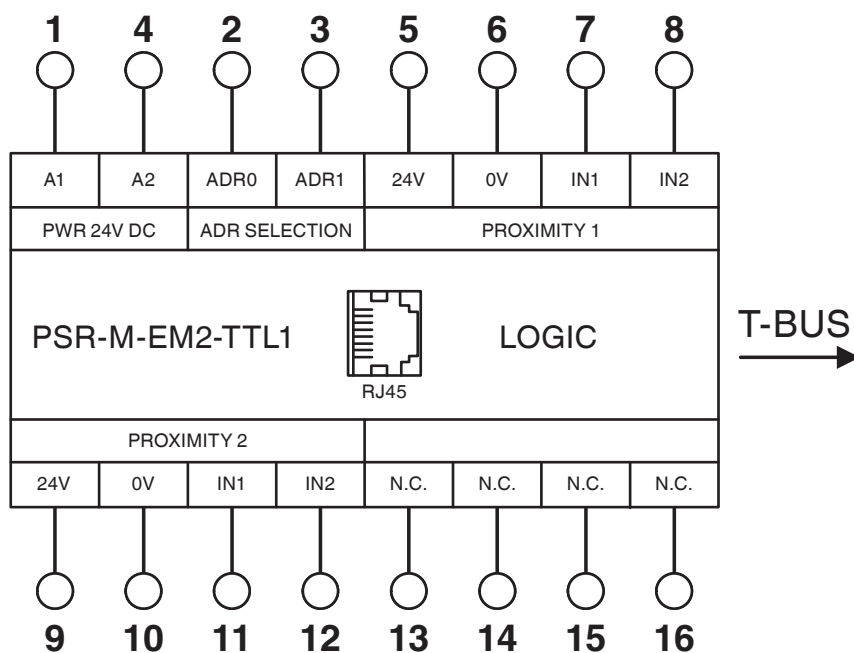
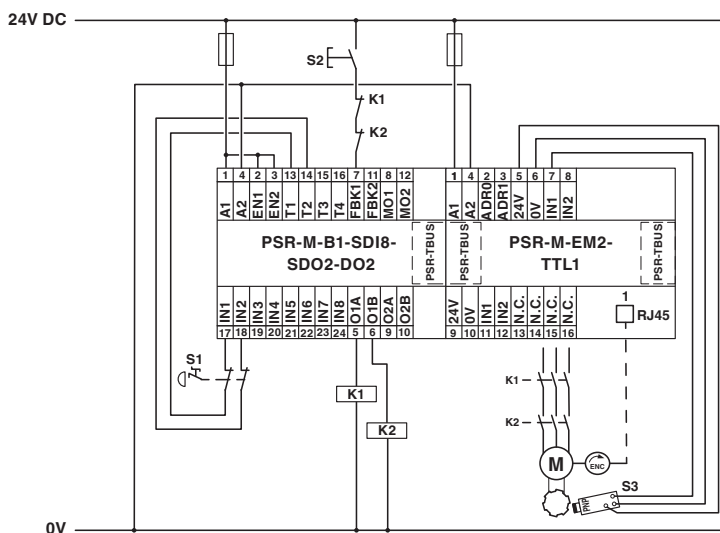


Schéma fonctionnel

Dessin de l'application



Exemple d'application

1104990

<https://www.phoenixcontact.com/fr/produits/1104990>

Homologations

 To download certificates, visit the product detail page: <https://www.phoenixcontact.com/fr/produits/1104990>



UL Listed

Identifiant de l'homologation: FILE E 238705



cUL Listed

Identifiant de l'homologation: FILE E 238705



EAC

Identifiant de l'homologation: RU*-DE*B.00606/20

Functional Safety

Identifiant de l'homologation: Z10 029429 0013

cULus Listed

1104990

<https://www.phoenixcontact.com/fr/produits/1104990>

Classifications

ECLASS

| | |
|-------------|----------|
| ECLASS-11.0 | 27371819 |
| ECLASS-13.0 | 27371819 |
| ECLASS-12.0 | 27371819 |

ETIM

| | |
|----------|----------|
| ETIM 8.0 | EC001449 |
|----------|----------|

UNSPSC

| | |
|-------------|----------|
| UNSPSC 21.0 | 39122200 |
|-------------|----------|

PSR-M-EM2-TTL1-PI - Module d'extension



1104990

<https://www.phoenixcontact.com/fr/produits/1104990>

Conformité environnementale

China RoHS

Période d'utilisation conforme : illimitée = EFUP-e

Aucune substance dangereuse dépassant les valeurs seuils ;

1104990

<https://www.phoenixcontact.com/fr/produits/1104990>

Accessoires

CP-MSTB - Languette de détrompage

1734634

<https://www.phoenixcontact.com/fr/produits/1734634>

Profilé de détrompage, s'enfile dans la rainure de l'élément enfichable ou de l'embase inversée, isolant rouge



CR-MSTB - Onglet de détrompage

1734401

<https://www.phoenixcontact.com/fr/produits/1734401>

Cavalier de détrompage, s'insère dans la partie évidée de l'embase ou de l'élément enfichable inversé, isolant rouge



Phoenix Contact 2023 © - Tous droits réservés
<https://www.phoenixcontact.com>

PHOENIX CONTACT SAS
52 Boulevard de Beaubourg Emerainville
77436 Marne La Vallée Cedex 2 France
+33 (0) 1 60 17 98 98
documentation@phoenixcontact.fr