

**KRTP**

**R32 - DI**



**R32**  
avec TOSHIBA



**0 810 723 723** Service 0,05 € / appel + prix appel

Toshiba Airconditionning (TFD SNC) ne peut engager sa responsabilité concernant les données de ce document qui peuvent être changées sans préavis.

### Système Mural

**RAV-RM801KRTP-E + RAV-GM801ATP-E**

Système Mural	UE	R32	DI
		RAV-GM801ATP-E	
		RAV-RM801KRTP-E	
Puissance froid	kW	6,7	
Puissance froid min-max	kW	1,5 - 8,0	
Puissance absorbée min-nom-max	kW	2,44	
EER	W/W	2,75	
SEER		5,73	
Label énergétique froid		A+	
Puissance chaud +7°C (nominal)	kW	7,7	
Puissance chaud -7°C (nom/max)	kW	5,42	
Puissance chaud min-max	kW	1,5 - 9,0	
Puissance absorbée min-nom-max	kW	2,61	
COP	W/W	2,95	
SCOP		4,01	
Label énergétique chaud		A+	

Unité intérieure		RAV-RM801KRTP-E
Débits d'air (G/PV)	m3/h	1040 / 680
Niveau de pression sonore (G/M/PV à 1,5m)	dB(A)	45 / 35
Niveau de puissance sonore (G/M/PV)	dB(A)	60 / 50
Dimensions (HxLxP)	mm	320 x 1050 x 250
Poids	kg	14

Unité extérieure		RAV-GM801ATP-E
Débits d'air (G/PV)	m3/h	2700
Niveau de pression sonore à 1m	dB(A)	48
Niveau de puissance sonore	dB(A)	65
Dimensions (HxLxP)	mm	550 x 780 x 290
Poids	kg	44
Plages de fonctionnement froid	°C	-15 / 46
Plages de fonctionnement chaud	°C	-15 / 15
Type compresseur		DC Twin Rotary
Raccords frigo gaz/liquide		5/8 - 3/8
Longueur frigo min/max	m	5 / 30
Denivelé max	m	30
Alimentation électrique (V-ph-Hz)		220/240-1-50
Section alim. Mini UE/Protection		3G2,5 / 20A

## Mural KRTP

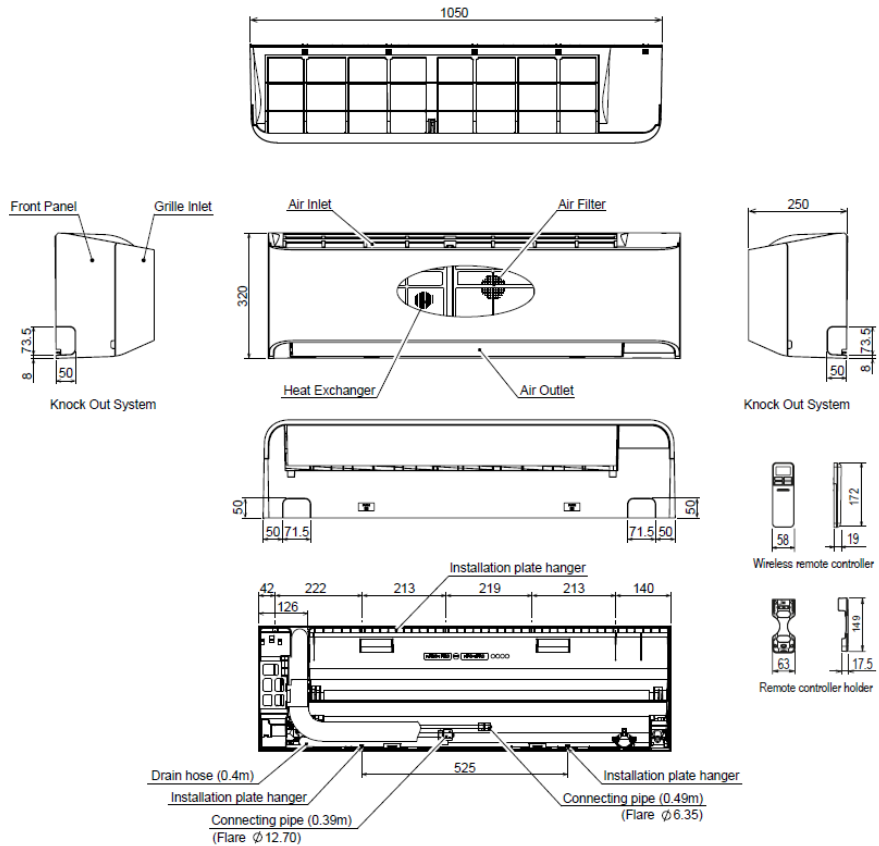
DIGITAL INVERTER

## Système Mural

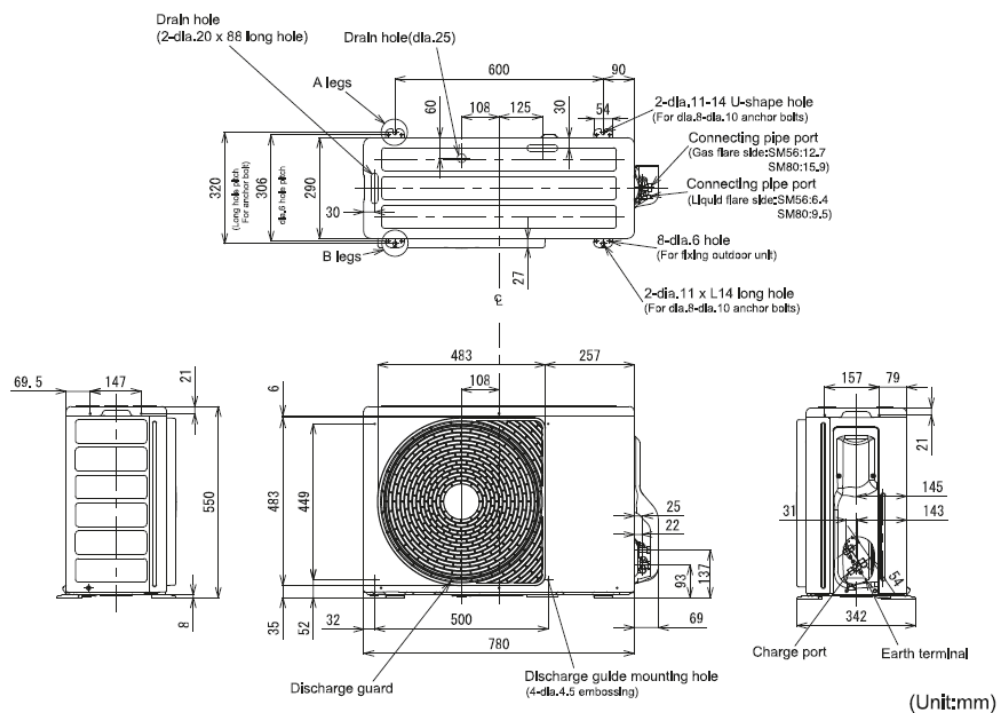
RAV-GM561ATP-E + RAV-RM561KRTP-E

RAV-GM801ATP-E + RAV-RM801KRTP-E

### Unité intérieure



### Unité extérieure



**R32**  
avec TOSHIBA

### KRTP

### R410A - DI



## R410A

avec TOSHIBA



0 810 723 723 Service 0,05 € / appel + prix appel

Toshiba Airconditioning (TFD SNC) ne peut engager sa responsabilité concernant les données de ce document qui peuvent être changées sans préavis.

## Système Mural

### RAV-RM801KRTP-E + RAV-SM804ATP-E

		R410A	DI
<b>Système Mural</b>	<b>UE</b>	<b>RAV-SM804ATP-E</b>	
	<b>UI</b>	<b>RAV-RM801KRTP-E</b>	
Puissance froid	kW	6,7	
Puissance froid min-max	kW	1,5 - 7,0	
Puissance absorbée min-nom-max	kW	0,31- 2,44 - 2,85	
EER	W/W	2,75	
SEER		5,62	
Label énergétique froid		A+	
Puissance chaud +7°C (nominal)	kW	7,7	
Puissance chaud -7°C (nom/max)	kW	5,42	
Puissance chaud min-max	kW	1,5 - 9,0	
Puissance absorbée min-nom-max	kW	0,31 - 2,61 - 3,30	
COP	W/W	2,95	
SCOP		4,01	
Label énergétique chaud		A+	

<b>Unité intérieure</b>		<b>RAV-RM801KRTP-E</b>	
Débits d'air (G/PV)	m3/h	1040 / 680	
Niveau de pression sonore (G/M/PV à 1,5m)	dB(A)	45 / 35	
Niveau de puissance sonore (G/M/PV)	dB(A)	60 / 50	
Dimensions (HxLxP)	mm	320 x 1050 x 250	
Poids	kg	14	

<b>Unité extérieure</b>		<b>RAV-SM804ATP-E</b>	
Débits d'air (G/PV)	m3/h	2700	
Niveau de pression sonore à 1m	dB(A)	48	
Niveau de puissance sonore	dB(A)	65	
Dimensions (HxLxP)	mm	550 x 780 x 290	
Poids	kg	44	
Plages de fonctionnement froid	°C	-15 / 46	
Plages de fonctionnement chaud	°C	-15 / 15	
Type compresseur		DC Twin Rotary	
Raccords frigo gaz/liquide		5/8 - 3/8	
Longueur frigo min/max	m	5 / 30	
Denivelé max	m	30	
Alimentation électrique (V-ph-Hz)		220/240-1-50	
Section alim. Mini UE/Protection		3G2,5 / 20A	

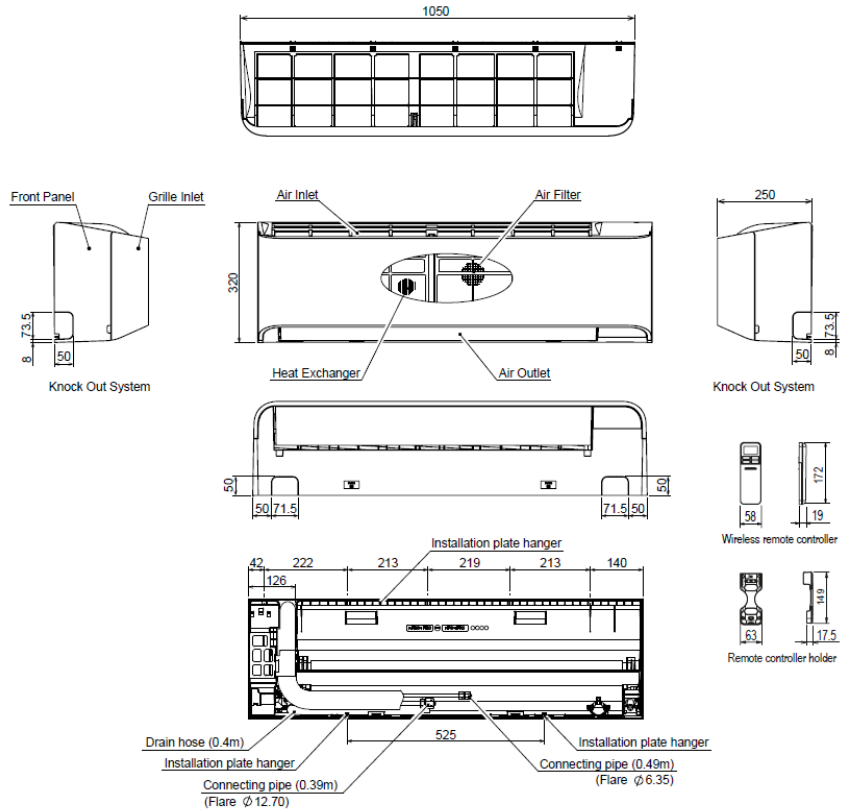
## Mural KRTP

DIGITAL INVERTER

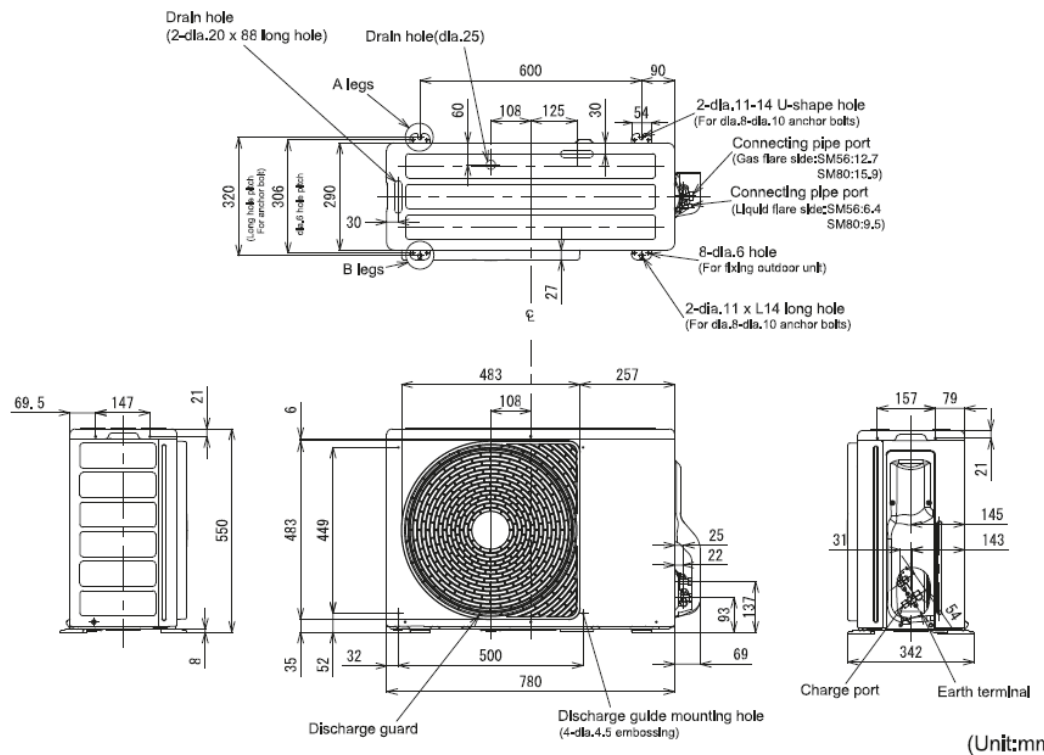
## Système Mural

RAV-SM564ATP-E + RAV-RM561KRTP-E  
RAV-SM804ATP-E + RAV-RM801KRTP-E

### Unité intérieure



### Unité extérieure



R410A  
avec TOSHIBA

### KRTP

### R32 - SDI



**R32**  
avec TOSHIBA



0 810 723 723 Service 0,05 € / appel + prix appel

Toshiba Airconditionning (TFD SNC) ne peut engager sa responsabilité concernant les données de ce document qui peuvent être changées sans préavis.

## Système Mural

### RAV-RM801KRTP-E + RAV-GP801ATP-E

Système Mural	UE	R32	SDI
		RAV-GP801ATP-E	
		RAV-RM801KRTP-E	
Puissance froid	kW	7,1	
Puissance froid min-max	kW	1,9 - 8,0	
Puissance absorbée min-nom-max	kW	0,26 - 2,06 - 3,17	
EER	W/W	3,45	
SEER		7,34	
Label énergétique froid		A++	
Puissance chaud +7°C (nominal)	kW	8,0	
Puissance chaud -7°C (nom/max)	kW		
Puissance chaud min-max	kW	1,3 - 11,3	
Puissance absorbée min-nom-max	kW	0,20 - 2,25 - 3,50	
COP	W/W	3,56	
SCOP		4,13	
Label énergétique chaud		A+	

Unité intérieure		RAV-RM801KRTP-E
Débits d'air (G/PV)	m3/h	1040 / 680
Niveau de pression sonore (G/M/PV à 1,5m)	dB(A)	45 / 35
Niveau de puissance sonore (G/M/PV)	dB(A)	60 / 50
Dimensions (HxLxP)	mm	320 x 1050 x 250
Poids	kg	14

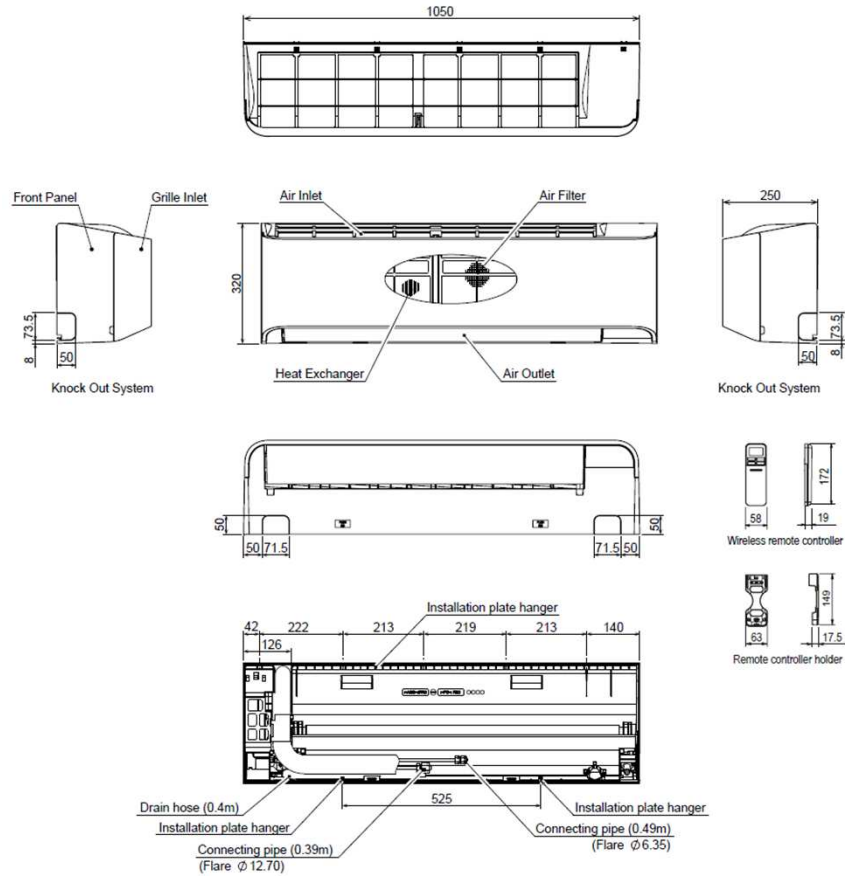
Unité extérieure		RAV-GP801ATP-E
Débits d'air (G/PV)	m3/h	3180
Niveau de pression sonore à 1m	dB(A)	46
Niveau de puissance sonore	dB(A)	63
Dimensions (HxLxP)	mm	1050 x 1010 x 370
Poids	kg	74
Plages de fonctionnement froid	°C	-15 / 52
Plages de fonctionnement chaud	°C	-27 / 15
Type compresseur		DC Twin Rotary
Raccords frigo gaz/liquide		5/8 - 3/8
Longueur frigo min/max	m	3/50
Denivelé max	m	30
Alimentation électrique (V-ph-Hz)		220/240-1-50
Section alim. Mini UE/Protection		

## Mural K RTP

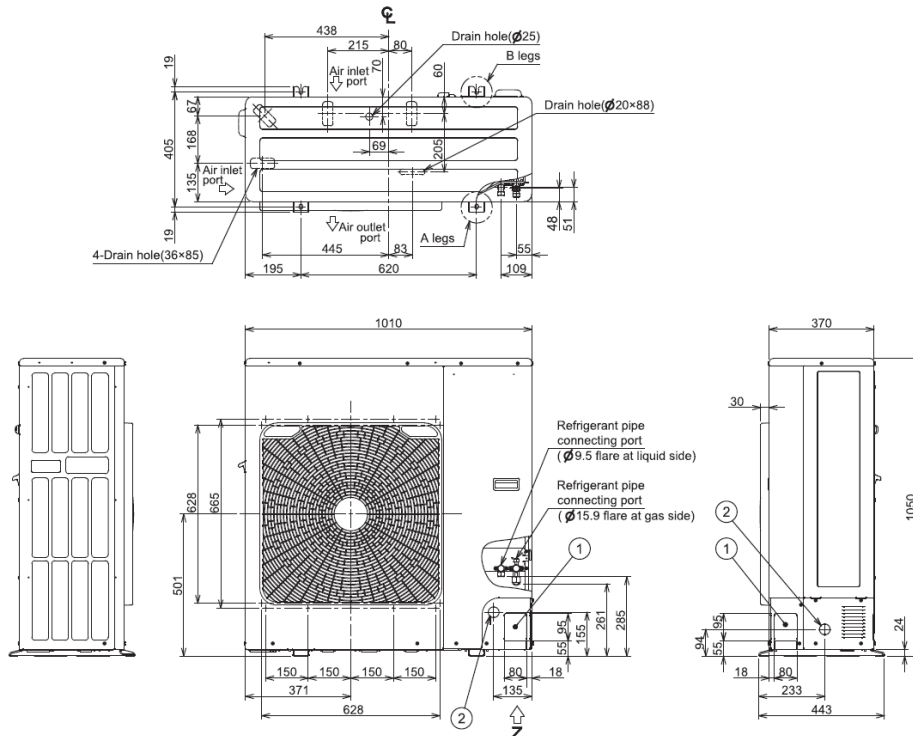
SUPER  
DIGITAL INVERTER

## Système Mural RAV-GP801AT-E + RAV-RM801KRTP-E

### Unité intérieure



### Unité extérieure



R32  
avec TOSHIBA

### KRTP

### R410A - SDI



## R410A

avec TOSHIBA

### Système Mural

### RAV-RM801KRTP-E + RAV-SP804ATP-E

		R410A	SDI
<b>Système Mural</b>	<b>UE</b>	<b>RAV-SP804ATP-E</b>	
	<b>UI</b>	<b>RAV-RM801KRTP-E</b>	
Puissance froid	kW	7,1	
Puissance froid min-max	kW	1,9 - 8,0	
Puissance absorbée min-nom-max	kW	0,30 - 2,21 - 2,88	
EER	W/W	3,21	
SEER		5,88	
Label énergétique froid		A+	
Puissance chaud +7°C (nominal)	kW	8,0	
Puissance chaud -7°C (nom/max)	kW		
Puissance chaud min-max	kW	1,3 - 10,6	
Puissance absorbée min-nom-max	kW	0,27 - 2,34 - 3,87	
COP	W/W	3,42	
SCOP		3,87	
Label énergétique chaud		A	

<b>Unité intérieure</b>		<b>RAV-RM801KRTP-E</b>	
Débits d'air (G/PV)	m3/h	1040 / 680	
Niveau de pression sonore (G/M/PV à 1,5m)	dB(A)	45 / 35	
Niveau de puissance sonore (G/M/PV)	dB(A)	60 / 50	
Dimensions (HxLxP)	mm	320 x 1050 x 250	
Poids	kg	14	

<b>Unité extérieure</b>		<b>RAV-SP804ATP-E</b>	
Débits d'air (G/PV)	m3/h	3000	
Niveau de pression sonore à 1m	dB(A)	48	
Niveau de puissance sonore	dB(A)	64	
Dimensions (HxLxP)	mm	890 x 900 x 320	
Poids	kg	66	
Plages de fonctionnement froid	°C	-15 / 43	
Plages de fonctionnement chaud	°C	-20 / 15	
Type compresseur		DC Twin Rotary	
Raccords frigo gaz/liquide		5/8 - 3/8	
Longueur frigo min/max	m	5/50	
Denivelé max	m	30	
Alimentation électrique (V-ph-Hz)		220/240-1-50	
Section alim. Mini UE/Protection			



**0 810 723 723** Service 0,05 € / appel + prix appel

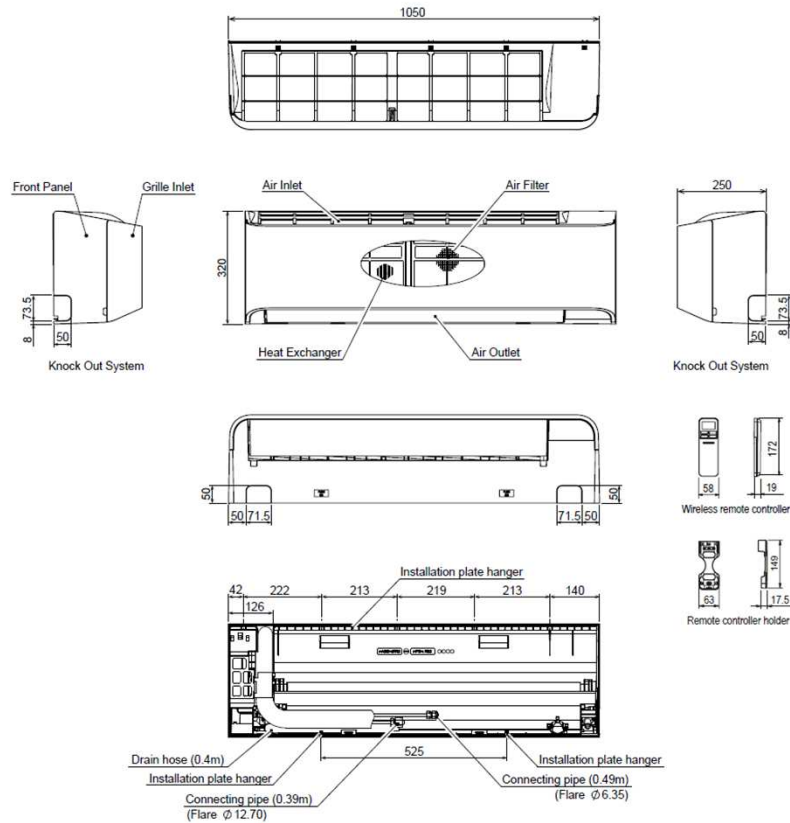
Toshiba Airconditionning (TFD SNC) ne peut engager sa responsabilité concernant les données de ce document qui peuvent être changées sans préavis.

## Mural KRTP

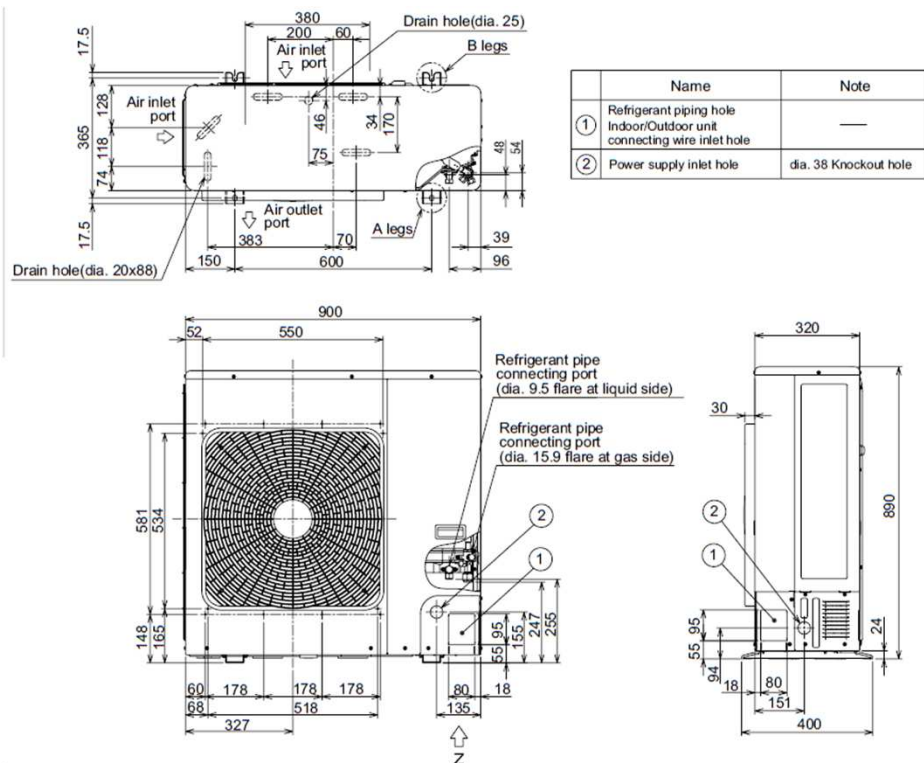
## Système Mural RAV-SP804ATP-E + RAV-RM801KRTP-E

SUPER  
DIGITAL INVERTER

### Unité intérieure



### Unité extérieure



R410A  
avec TOSHIBA