

# G-INS-PG16-M68N-PNES-BK - Presse-étoupe



1424499

<https://www.phoenixcontact.com/fr/produits/1424499>

Veillez tenir compte du fait que les données affichées dans ce document PDF proviennent de notre catalogue en ligne. Vous trouverez les données complètes dans la documentation utilisateur. Nos conditions générales d'utilisation des téléchargements sont applicables.



Presse-étoupe, matériau du raccordement vissé: PA, diamètre extérieur du câble 10 mm ... 14 mm, blindage: non, filetage de raccordement: Pg16, coloris: noir foncé RAL 9005

## Avantages

- La matière plastique satisfait à la norme UL 746C f1

## Données commerciales

|                                     |                     |
|-------------------------------------|---------------------|
| Référence                           | 1424499             |
| Conditionnement                     | 5 Unité(s)          |
| Commande minimum                    | 5 Unité(s)          |
| Clé de vente                        | BF7DCX              |
| Product key                         | BF7DCX              |
| Page catalogue                      | Page 687 (C-2-2019) |
| GTIN                                | 4055626373294       |
| Poids par pièce (emballage compris) | 13,1 g              |
| Poids par pièce (hors emballage)    | 13,1 g              |
| Numéro du tarif douanier            | 39269097            |
| Pays d'origine                      | TR                  |

## Caractéristiques techniques

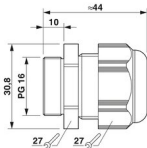
### Montage

|                         |  |
|-------------------------|--|
| Instructions de montage | 1) Monter le manchon du raccordement vissé dans le boîtier selon le couple de serrage correct 2) Insérer le câble 3) Serrer l'écrou-chapeau selon le couple de serrage correct |
|-------------------------|--|

### Propriétés du produit

|                       |                   |
|-----------------------|-------------------|
| Type de produit       | Visserie complète |
| Nombre de conducteurs | 1                 |
| Fabricant             | BIMED             |
| Désignation fabricant | BS-25             |
| Blindé                | non               |

### Dimensions

|                                    |   |
|------------------------------------|---|
| Dessin coté                        |  |
| Longueur                           | 44 mm   |
| Longueur filetage de raccordement  | 10 mm   |
| Diamètre de perçage                | 22,6 mm ... 22,8 mm   |
| Ouverture écrou-chapeau            | 27 mm   |
| Ouverture manchon                  | 27 mm   |
| Cote d'encoignure six-pans         | 30,8 mm   |
| Type de filetage côté raccordement | Pg16  |

### Caractéristiques de raccordement

|                   |  |
|-------------------|--|
| Couple de serrage | 5,5 Nm $\pm$ 0,5 Nm (Écrou borgne)<br>3,5 Nm (Manchon) |
|-------------------|--|

### Indications sur les matériaux

|   |    |
|---|----|
| Classe d'inflammabilité selon UL 94           | V2 |
| Matériau du joint Joint d'étanchéité de câble | CR |
| Matériau du raccordement vissé                | PA |

### Câble/conducteur

|                                       |                                 |
|---------------------------------------|---------------------------------|
| Diamètre extérieur du câble (Câble 1) | 10 mm ... 14 mm                 |
| Diamètre extérieur du câble ( )       | 10 mm ... 14 mm (pour UL 514 B) |

### Conditions environnementales et de durée de vie

|                      |  |
|----------------------|--|
| Conditions ambiantes |  |
|----------------------|--|

# G-INS-PG16-M68N-PNES-BK - Presse-étoupe



1424499

<https://www.phoenixcontact.com/fr/produits/1424499>

|                                       |                              |
|---------------------------------------|------------------------------|
| Indice de protection                  | IP66                         |
|                                       | IP68 (5 bar / 0,5 h)         |
| Température ambiante (fonctionnement) | -40 °C ... 100 °C (statique) |

# G-INS-PG16-M68N-PNES-BK - Presse-étoupe

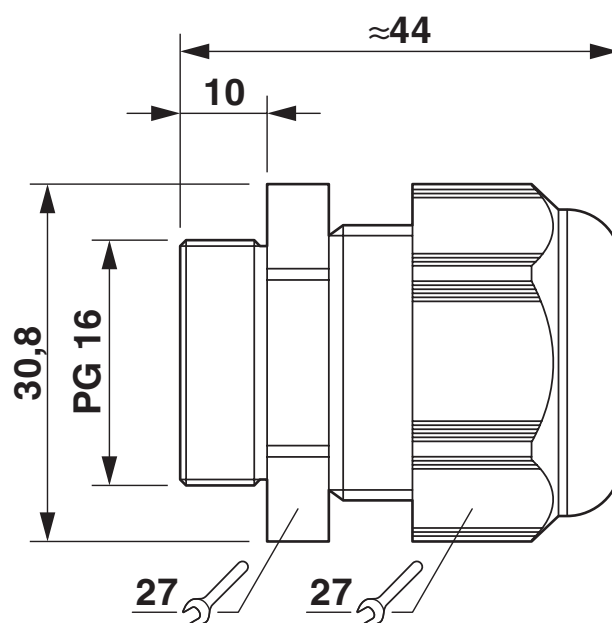
1424499

<https://www.phoenixcontact.com/fr/produits/1424499>



## Dessins

Dessin coté



## Schéma

1424499

<https://www.phoenixcontact.com/fr/produits/1424499>

## Homologations

 To download certificates, visit the product detail page: <https://www.phoenixcontact.com/fr/produits/1424499>

### **DNV**

Identifiant de l'homologation: TAE0003WX



### **CSA**

Identifiant de l'homologation: 115116



### **UL Listed**

Identifiant de l'homologation: E199260



### **cUL Listed**

Identifiant de l'homologation: E199260

### **cULus Listed**

1424499

<https://www.phoenixcontact.com/fr/produits/1424499>

## Classifications

### ECLASS

|             |          |
|-------------|----------|
| ECLASS-11.0 | 27144432 |
| ECLASS-12.0 | 27140801 |
| ECLASS-13.0 | 27140801 |

### ETIM

|          |          |
|----------|----------|
| ETIM 9.0 | EC000441 |
|----------|----------|

### UNSPSC

|             |          |
|-------------|----------|
| UNSPSC 21.0 | 39121300 |
|-------------|----------|

1424499

<https://www.phoenixcontact.com/fr/produits/1424499>

## Conformité environnementale

|            |  |
|------------|--|
| China RoHS | Période d'utilisation conforme : illimitée = EFUP-e        |
|            | Aucune substance dangereuse dépassant les valeurs seuils ; |

# G-INS-PG16-M68N-PNES-BK - Presse-étoupe

1424499

<https://www.phoenixcontact.com/fr/produits/1424499>



## Accessoires

### A-INL-PG16-P-BK - Contre-écrou

1424562

<https://www.phoenixcontact.com/fr/produits/1424562>

Contre-écrou, filetage de raccordement: Pg16, coloris: noir foncé



---

### SEALING PLUG 12X22 RD - Bouchon de fermeture

1400260

<https://www.phoenixcontact.com/fr/produits/1400260>

Bouchon de fermeture, coloris: rouge



---

Phoenix Contact 2023 © - Tous droits réservés

<https://www.phoenixcontact.com>

PHOENIX CONTACT SAS

52 Boulevard de Beaubourg Emerainville

77436 Marne La Vallée Cedex 2 France

+33 (0) 1 60 17 98 98

[documentation@phoenixcontact.fr](mailto:documentation@phoenixcontact.fr)