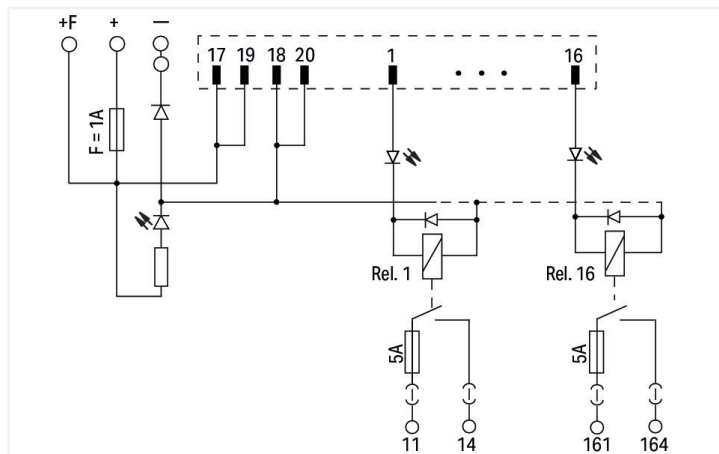
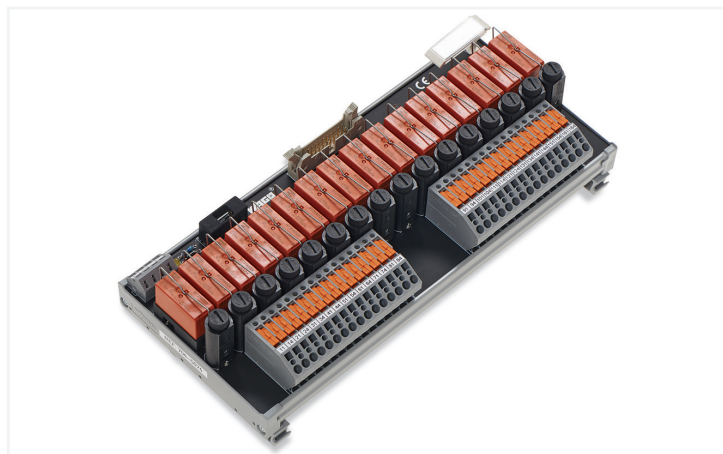


Fiche technique | Référence: 704-5074

Module interface pour système de précâblage; Connecteurs selon la norme DIN 41651; Connecteur mâle; 20 pôles; sortie de relais à 16 canaux; 1T; avec borne sectionnable et fusible; en support de montage; 2,50 mm²

<https://www.wago.com/704-5074>



Notes

Remarque Indépendamment du relais utilisé, le courant permanent maximal par canal s'élève à 5 A.

Données électriques

| | |
|--------------------------------------|--|
| des entrées/sorties | Sortie de relais à 16 canaux |
| Tension de fonctionnement nominale | DC 24 V |
| Plage de tension de fonctionnement | ±10 % |
| Nombre relais T/contacts à fermeture | 1 |
| Limite du courant permanent | 5 A |
| Tension de commutation max. | AC 250 V; DC 48 V |
| Pouvoir de coupure max. (ohmique) | AC 1250 VA; DC 50 W |
| Durée de vie, mécanique | 30 x 10 ⁶ manoeuvres |
| Indication d'état | LED verte (canal) LED jaune (alimentation) |
| Fusible interne | Alimentation: 1 A; sortie relais : 5 A |
| Relais élémentaire WAGO | 788-154 |
| Fonctions spéciales | Avec bornes sectionnables et de mesure avec fusible de sortie |

Sécurité & Protection

| | |
|---|---------------------|
| Tension de référence | 50 V |
| Tension assignée de tenue aux chocs | 0,8 kV |
| Degré de pollution | 2 |
| Rigidité diélectrique entre circuit de commande/de charge (AC, 1 min) | 4 kV _{eff} |
| Rigidité diélectrique entre contact/contact (AC, 1 min) | 1 kV _{eff} |

Compatibilité

GE Fanuc

| | |
|---------------|--|
| GE Fanuc 9030 | IC693 MDL740 IC693 MDL742 IC693 MDL753 |
| GE Fanuc RX3i | IC694 MDL753 |

Schneider

| | |
|---------------------------|---|
| Schneider Modicon TM3 | TM3 DQ16T(G) TM3 DQ16TK TM3 DQ32TK |
| Schneider Modicon M340 | BMX DDO 1602 BMX DDO 3202K BMX DDO 6402K BMX DDM 3202K |
| Schneider Modicon Quantum | 140 DDO 353 00 140 DDO 353 01 140 DDO 364 00 140 DVO 853 00 |
| Schneider TSX | TSX DSY 16T2 TSX DSY 32T2K TSX DSY 64T2K TSX DMY 28FK TSX DMY 28RFX TSX DSZ 32T2 TSX DMZ 28DT TSX DMZ 28DTK TSX DMZ 64DTK |
| Schneider Twido | TM2 DDO 16TK TM2 DDO 32TK |

Rockwell

| | |
|------------------------|--|
| Rockwell Compact Logix | 1769 - OB16 1769 - OB16P 1769 - OB32 1769 - OB32T |
| Rockwell Control Logix | 1756 - OB16E 1756 - OB32 |

Omron

| | |
|------------|--|
| Omron CJ1W | CJ1W-MD232 CJ1W-OD212 CJ1W-OD232 CJ1W-OD262 |
|------------|--|

WAGO

| | |
|---------------------|--------------|
| WAGO I/O System 750 | 750-1500 |
| WAGO I/O System 753 | 753-530 (x2) |

Données de raccordement

Connection 1

| | |
|----------------------------------|---|
| Connecteur | Connecteurs selon la norme DIN 41651 ; Connecteur mâle |
| Nombre de pôles 1 | 20 |
| Type de connexion 1 | Système |
| Remarque (Section de conducteur) | 12 AWG : THHN, THWN |
| Sens d'enfichage | vertical |

Connection 2

| | |
|------------------------|--|
| Mode de construction 2 | Bornes pour circuits imprimés |
| Nombre de pôles 2 | 32 |
| Type de connexion 2 | Zone |
| Borne WAGO 2 | WAGO Série 742 |
| Conducteur rigide 2 | 0,08 ... 2,5 mm ² / 28 ... 12 AWG |
| Conducteur souple 2 | 0,08 ... 2,5 mm ² / 28 ... 12 AWG |
| Longueur de dénudage 2 | 8 ... 9 mm / 0.31 ... 0.35 inch |

Connection 3

| | |
|------------------------|--|
| Mode de construction 3 | Bornes pour circuits imprimés |
| Nombre de pôles 3 | 4 |
| Type de connexion 3 | Alimentation |
| Borne WAGO 3 | WAGO Série 236 |
| Conducteur rigide 3 | 0,08 ... 2,5 mm ² / 28 ... 12 AWG |
| Conducteur souple 3 | 0,08 ... 2,5 mm ² / 28 ... 12 AWG |
| Longueur de dénudage 3 | 5 ... 6 mm / 0.2 ... 0.24 inch |

Données géométriques

| | |
|--|---------------------|
| Largeur | 240 mm / 9.449 inch |
| Hauteur | 105 mm / 4.134 inch |
| Prof. à partir du niveau supérieur du rail | 55 mm / 2.165 inch |

Données mécaniques

| | |
|-----------------|---------|
| Type de montage | Rail 35 |
|-----------------|---------|

Données du matériau

| | |
|------------------------------|------------|
| Matériau du contact (Relais) | AgNi 90/10 |
| Charge calorifique | 7,22 MJ |
| Poids | 785 g |

Conditions d'environnement

| | |
|---------------------------------------|---------------------------|
| Température ambiante (fonctionnement) | -25 ... +50 °C |
| Température ambiante (stockage) | -40 ... +70 °C |
| Humidité relative | ≤ 85% (sans condensation) |

Données commerciales

| | |
|--------------------------|------------------|
| Product Group | 30 (WAGO France) |
| eCl@ss 10.0 | 27-14-11-52 |
| eCl@ss 9.0 | 27-14-11-52 |
| ETIM 8.0 | EC002780 |
| ETIM 7.0 | EC002780 |
| Unité d'emb. (SUE) | 1 pce(s) |
| Type d'emballage | Carton |
| Pays d'origine | FR |
| GTIN | 4045454980207 |
| Numéro du tarif douanier | 85366990990 |

Conformité environnementale du produit

| | |
|------------------------|-------------------------|
| RoHS Compliance Status | Compliant, No Exemption |
|------------------------|-------------------------|

Autorisations / certificats

Homologations générales



| Approbation | Norme | Nom du certificat |
|--|----------------|---------------------------------|
| EAC Brjansker Zertifizierungsstelle | TP TC 004/2011 | EAC RU C-DE.AM02. B.00122/19 |

Déclarations de conformité et de fabricant

| Approbation | Norme | Nom du certificat |
|--|-------|-------------------|
| UK-Declaration of Conformity WAGO GmbH & Co. KG | - | - |

Téléchargements

Conformité environnementale du produit

Recherche de conformité

Environmental Product
Compliance 704-5074



Documentation

Description du système

WAGO System Wiring,
Selection Guide

pdf

533.15 KB



Texte complémentaire

704-5074

19.02.2019

xml

4.15 KB



704-5074

20.11.2015

doc

27.00 KB



Données CAD/CAE

Données CAE

EPLAN Data Portal
704-5074



WSCAD Universe
704-5074



1 Produits correspondants

1.1 Accessoires en option

1.1.1 Basic relay

1.1.1.1 Relais élémentaire



Réf.: 788-154

Relais élémentaire; Tension nominale d'entrée DC 24 V; 1 RT; Limitation courant constant 16 A; Largeur 13 mm; Hauteur du relais 15 mm

1.1.2 Câbles et connecteurs

1.1.2.1 Câble de raccordement



Réf.: 706-100/1300-200

Câble de raccordement; 20 pôles; Connecteurs selon la norme DIN 41651; Extrémité libre; Longueur 2 m; Section du conducteur 0,14 mm²; Composants UR



Réf.: 706-100/1300-400

Câble de raccordement; 20 pôles; Connecteurs selon la norme DIN 41651; Extrémité libre; Longueur 4 m; Section du conducteur 0,14 mm²; Composants UR

1.1.2.2 Câble interface



Réf.: 706-2300/300-100

Câble système; pour Siemens S7-300; 16 entrées ou sorties digitales; Longueur 1 m; Section du conducteur 0,14 mm²



Réf.: 706-2300/300-200

Câble système; pour Siemens S7-300; 16 entrées ou sorties digitales; Longueur 2 m; Section du conducteur 0,14 mm²



Réf.: 706-2300/300-300

Câble système; pour Siemens S7-300; 16 entrées ou sorties digitales; Longueur 3 m; Section du conducteur 0,14 mm²



Réf.: 706-2300/301-100

Câble système; pour Siemens S7-300; 2 x 16 entrées ou sorties digitales; Longueur 1 m; Section du conducteur 0,14 mm²



Réf.: 706-2300/301-200

Câble système; pour Siemens S7-300; 2 x 16 entrées ou sorties digitales; Longueur 2 m; Section du conducteur 0,14 mm²



Réf.: 706-2300/301-300

Câble système; pour Siemens S7-300; 2 x 16 entrées ou sorties digitales; Longueur 3 m; Section du conducteur 0,14 mm²



Réf.: 706-2300/200-100

Câble système; pour Siemens S7-300; 2 x 16 sorties digitales; Longueur 1 m; Section du conducteur 0,14 mm²



Réf.: 706-2300/200-200

Câble système; pour Siemens S7-300; 2 x 16 sorties digitales; Longueur 2 m; Section du conducteur 0,14 mm²



Réf.: 706-2300/200-300

Câble système; pour Siemens S7-300; 2 x 16 sorties digitales; Longueur 3 m; Section du conducteur 0,14 mm²



Réf.: 706-7753/301-200

Câble système; pour WAGO-I/O-SYSTEM, série 753; 2 x 16 entrées ou sorties digitales; Longueur 2 m; Section du conducteur 0,14 mm²

1.1.3 Repérage

1.1.3.1 Bandes de repérage



Réf.: 709-196

Bandes de marquage; pour imprimante Laser; translucide



Réf.: 2009-110

Bandes de marquage; pour Smart Printer; sur rouleau; non extensible; vierge; encliquetable; blanc



Réf.: 709-178

Bandes de marquage; sur rouleau; Largeur 7,5 mm; non extensible; vierge; encliquetable; blanc



Réf.: 709-177

Bandes de marquage; sur rouleau; Largeur 7,5 mm; non extensible; vierge; encliquetable; translucide