

Fiche produit

Caractéristiques

SSRHP07

Zelio Relay - Heatsink, panel mount



Principales

Gamme de produits	Harmony Relay
Type d'accessoires / pièces séparées	Radiateur

Complémentaires

Conformité	1 relais statique SSR sur panneau
Résistance thermique	0,7 °C/W
Support de montage	Panneau
Matériau	Aluminium
Finition de la surface	Anodisé noir
Surface et surface utile	1640 cm ²
Nombre de trous de montage	6 avec UNC 8-32 fil
Couple de serrage	1,7...2,2 N.m
Vente par quantité indivisible	1
Largeur	139,7 mm
Hauteur	120,7 mm
Profondeur	66,8 mm
Poids du produit	0,526 g

Emballage

Poids de l'emballage (Kg)	607,000 g
Hauteur de l'emballage 1	66,800 mm
Largeur de l'emballage 1	120,700 mm
Longueur de l'emballage 1	139,700 mm

Durabilité de l'offre

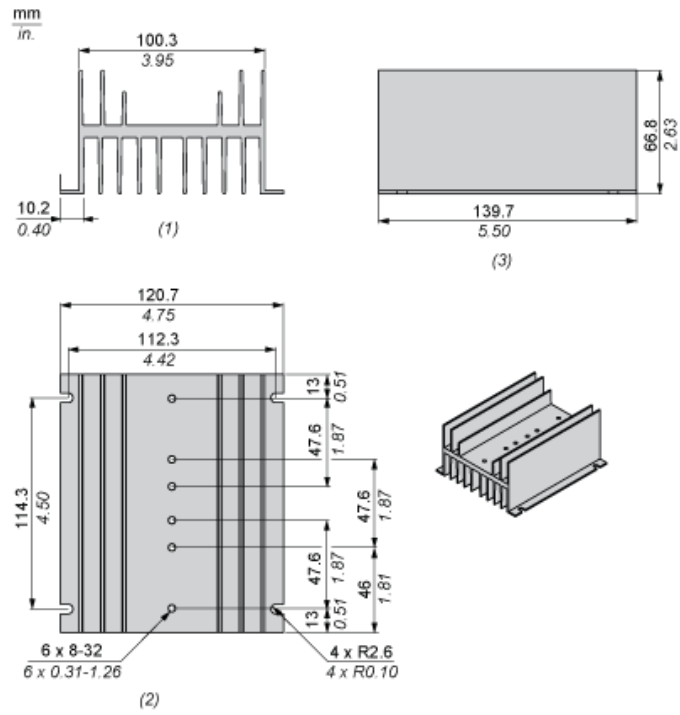
Statut environnemental de l'offre	Produit Green Premium
Régulation REACh	Déclaration REACh
Sans SVHC REACh	Oui
Directive RoHS UE	Conformité pro-active (Produit en dehors du scope légal RoHS UE) Déclaration RoHS UE
Sans métaux lourds toxiques	Oui
Sans mercure	Oui
Information sur les exemptions RoHS	Oui
Régulation RoHS Chine	Déclaration RoHS Pour La Chine
Profil environnemental	Profil Environnemental Du Produit

Garantie contractuelle

Garantie

18 mois

Dimensions



- (1) Vue de face
- (2) Vue du dessus
- (3) Vue latérale