

**COMPTEUR DIVISIONNAIRE A JET UNIQUE EAU CHAUDE MID R80 PRE-EQUIPE IMPULSION**

Compteur divisionnaire à jet unique eau chaude MID R80 cadran sec orientable pour les réseaux de distribution d'eau.  
Montage horizontal ou vertical sans longueurs droites nécessaires en amont ou en aval.  
Le compteur est disponible en version pré-équipé pour recevoir un émetteur d'impulsions.



**Dimensions :** Calibre 15 et 20  
**Raccordement :** Fileté Mâle BSP  
**Température Mini :** +30°C  
**Température Maxi :** +90°C  
**Pression Maxi :** 16 Bars  
**Caractéristiques :** Turbine à jet unique  
Cadran orientable  
Cadran sec  
Entrainement magnétique

**Matière :** Corps Laiton CW617N-4MS suivant EN 12165

**COMPTEUR DIVISIONNAIRE A JET UNIQUE EAU CHAUDE MID R80 PRE-EQUIPE IMPULSION**

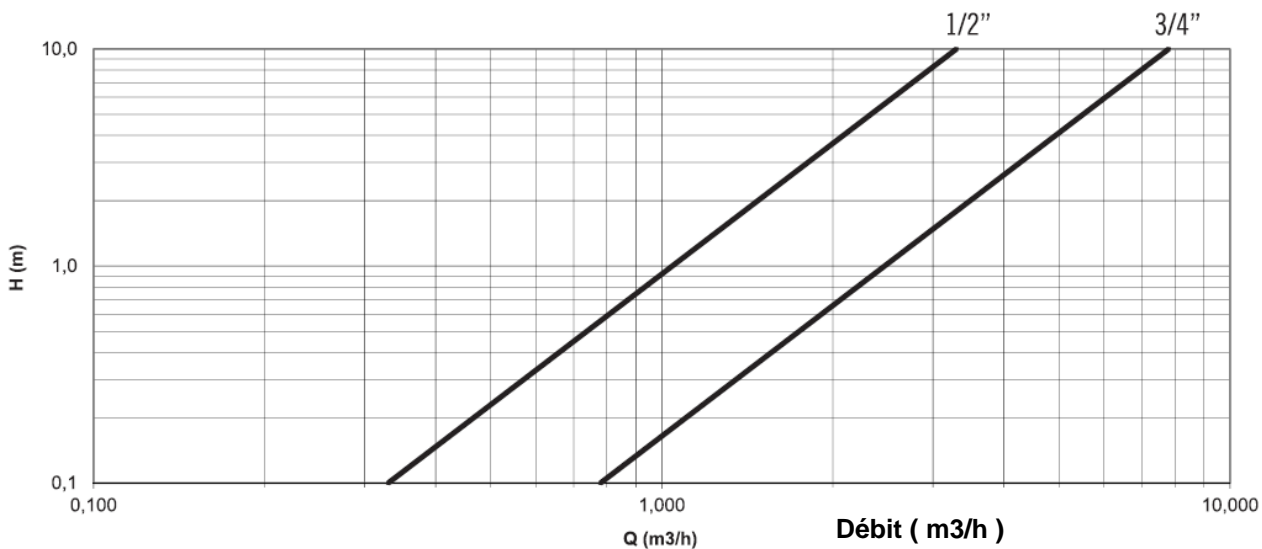
**CARACTERISTIQUES :**

- Turbine à jet unique
- **MID R80** ( équivalent classe B ) en montage horizontal avec cadran horizontal (respecter le sens de passage indiqué sur le corps par une flèche )
- **MID R40** ( équivalent classe A ) en position verticale et horizontale avec cadran vertical (respecter le sens de passage indiqué sur le corps par une flèche )
- Cadran sec et orientable
- Entraînement magnétique
- Lecture directe sur 8 rouleaux
- Nouvelle génération à la norme EN ISO 4064
- Installation verticale ou horizontale sans longueurs droites (U0D0)
- Corps laiton 4MS

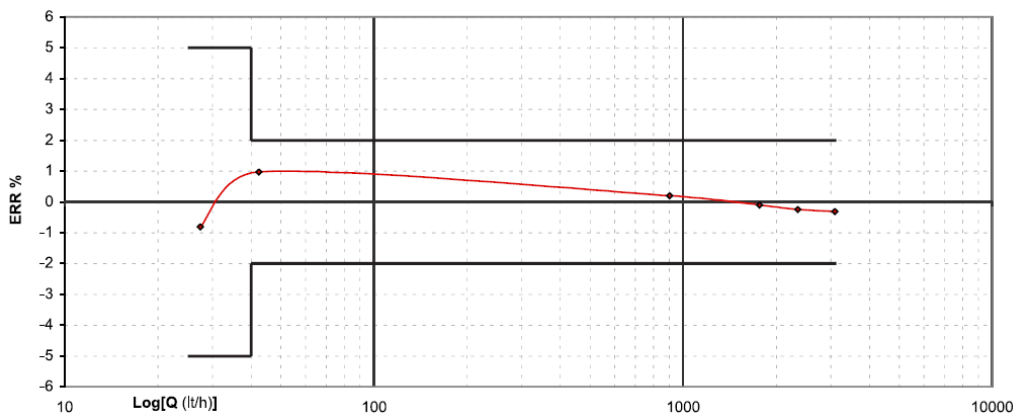
**UTILISATION :**

- Réseaux de distribution d'eau
- Température mini et maxi admissible Ts : +30°C à +90°C
- Pression maxi admissible Ps : 16 bars

**DIAGRAMME DE PERTES DE CHARGE :**



**COURBE TYPIQUE D'ERREUR :**



**COMPTEUR DIVISIONNAIRE A JET UNIQUE EAU CHAUDE MID R80 PRE-EQUIPE IMPULSION**

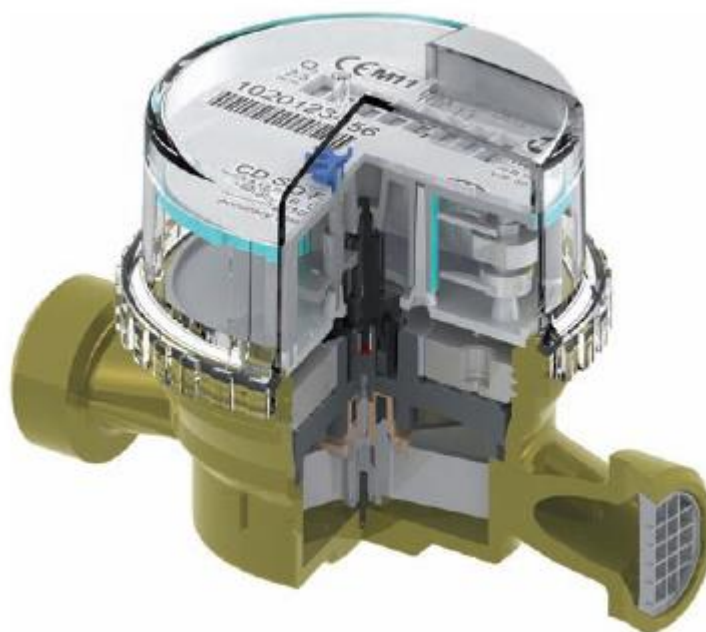
**GAMME :**

- Compteur jet unique pré équipé pour recevoir 1 émetteur d'impulsions 10L Eau chaude Ref.2702 CDEC calibre 15 et 20

**CARACTERISTIQUES :**



- Conforme à la directive 2004/22/CE (annexe MI-001) **(1)**
- **Double fixation avec pivots** en inox AISI 316 amagnétique, de ce fait la turbine tourne en équilibre dans toutes les conditions de débit et d'installation.
- Filtre en entrée
- **Protection contre les agents magnétiques externes**
- Dispositif de réglage interne
- Mécanisme interne en matériel plastique, anigroscoûpe, anti-incrustations et résistant à l'usure
- Numéro de série gravé sur le cadran sous forme numérique et sous forme de code barre **(2)**
- Pré équipé pour émetteur d'impulsions **(3)**



**COMPTEUR DIVISIONNAIRE A JET UNIQUE EAU CHAUDE MID R80 PRE-EQUIPE IMPULSION**

**ACCESSOIRES :**



- Capteur d'impulsions Reed Switch 1 impulsion x 10L **Ref.2749030 CICD**



- Raccord compteur à écrou tournant avec trou de plombage – Mâle BSP
  - Calibre 15 F3/4"- M1/2" **Ref. 9811054**
  - Calibre 15 F3/4"- M3/4" **Ref. 9811094**
  - Calibre 20 F1" – M3/4" **Ref. 9811065**



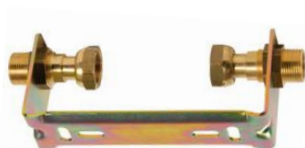
- Bague anti-fraude
  - Calibre 15 **Ref. 9811040**
  - Calibre 20 **Ref. 9811041**



- Tube d'attente PVC Mâle BSP
  - Calibre 15 longueur 110 **Ref. 9811053**
  - Calibre 20 longueur 130 **Ref. 9811055**



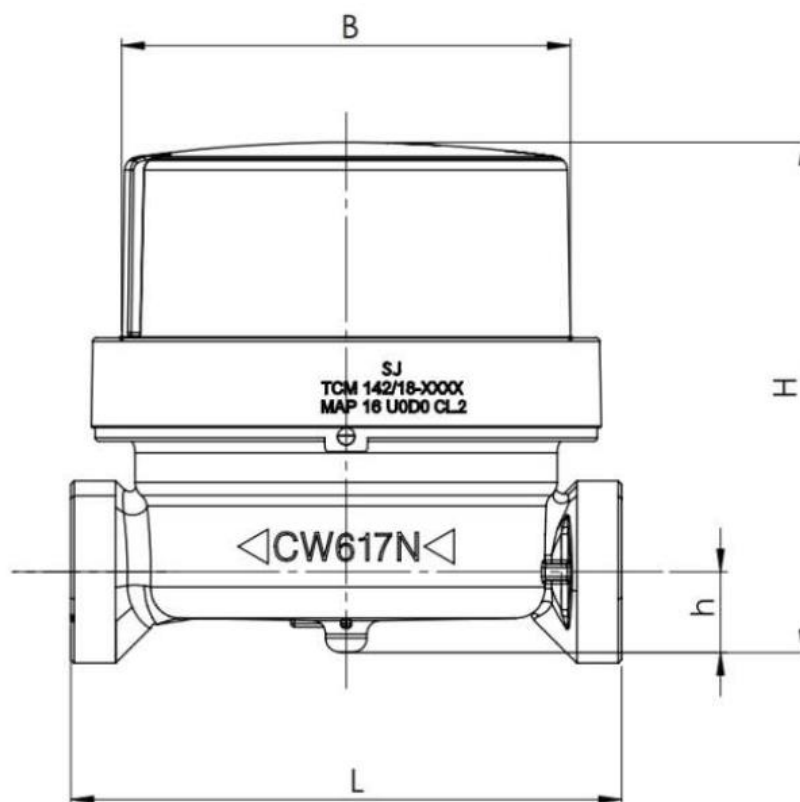
- Tube d'attente laiton Mâle BSP
  - Calibre 15 longueur 110 **Ref. 9811045**



- Support compteur laiton
  - Calibre 15 longueur 110 **Ref. 9811243**

**COMPTEUR DIVISIONNAIRE A JET UNIQUE EAU CHAUDE MID R80 PRE-EQUIPE IMPULSION**

**DIMENSIONS ( en mm ) :**



Calibre	15	20
DN	3/4"	1"
L	110	130
Ø B	65.2	65.2
H	74.1	74.1
h	11.7	16.7
Poids (en Kg)	0.35	0.45
Ref.	2702015	2702020

**COMPTEUR DIVISIONNAIRE A JET UNIQUE EAU CHAUDE MID R80 PRE-EQUIPE IMPULSION**
**ETENDUE DE MESURES ( Selon norme MID ) :**

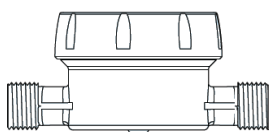
Calibre	15	20
Débit maxi Q4 max ( m3/h)	3.13	5
Débit nominal Q3 ( m3/h )	2.5	4
Débit mini Classe MID R=80 Q1 avec $\pm$ 5% d'erreur ( L/h )	31.25	50
Débit mini Classe MID R=40 Q1 avec $\pm$ 5% d'erreur ( L/h )	62.5	100
Débit de transition Classe MID R=80 Q2 avec $\pm$ 2% d'erreur ( L/h ) ( $\pm$ 3% d'erreur avec eau chaude)	50	80
Débit de transition Classe MID R=40 Q2 avec $\pm$ 2% d'erreur ( L/h ) ( $\pm$ 3% d'erreur avec eau chaude)	100	160
Débit de démarrage (l/h)	10	12
Classe de perte de charge ( $\Delta P$ @ Q3)	$\Delta P$ 63	$\Delta P$ 40
Nb tours / litre turbine	41.33	29.76
Lecture mini ( L )	0.05	0.05
Lecture maxi ( m3 )	100.000	100.000

**COMPTEUR DIVISIONNAIRE A JET UNIQUE EAU CHAUDE MID R80 PRE-EQUIPE IMPULSION**

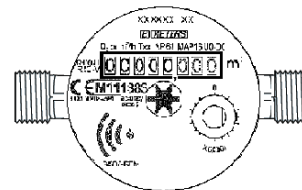
**NORMALISATIONS :**

- Fabricant certifié ISO 9001 : 2015 et ISO 14001 : 2015
- DIRECTIVE 2014/68/UE : Produits exclus de la directive ( article 1, § 2b )
- Compteurs certifiés selon la directive **MID 2014/32/UE Annexe III MI-001**
- Compteurs conformes à la norme **EN 14154 et ISO 4064**
- Attestation de conformité sanitaire Française : **A.C.S. N° 19 ACC LY 699**
- Certification pour l'eau potable Anglaise **WRAS**
- Filetage mâle BSP cylindrique suivant la norme ISO 228-1

**MONTAGE HORIZONTAL :**



**Classe MID R=80**

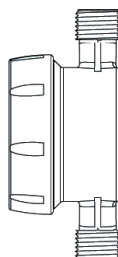


**Classe MID R=40**

(Si cadran vertical, assimilé à un montage vertical )

**MONTAGE VERTICAL\* :**

**\* : Dans les positions verticales, le compteur est moins précis et il est impératif que la tuyauterie soit constamment en eau.**



**Classe MID R=40**

**PRECONISATIONS :** Les avis et conseils, les indications techniques, les propositions, que nous pouvons être amenés à donner ou à faire, n'impliquent de notre part aucune garantie. Il ne nous appartient pas d'apprécier les cahiers des charges ou descriptifs fournis. Il appartient au client de vérifier l'adéquation entre le choix du matériel et les conditions réelles d'utilisation.

Sferaco 90 rue du Ruisseau 38297 St Quentin Fallavier Tél : 04.74.94.15.90 Fax : 04.74.95.62.08 Internet : [www.sferaco.fr](http://www.sferaco.fr) E-mail : [info@sferaco.fr](mailto:info@sferaco.fr)

Date : 01/22

Page 7 sur 7

Rev.02