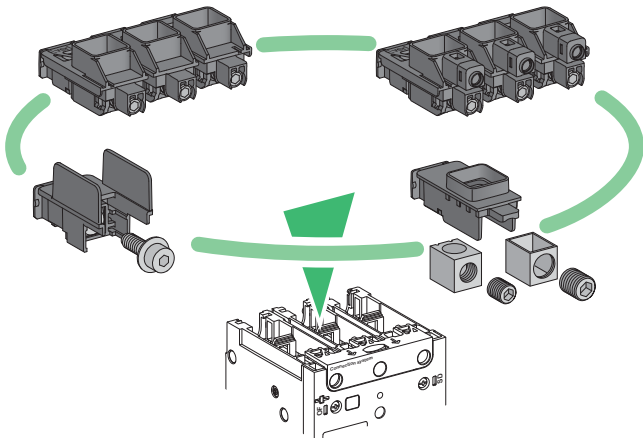




NHA56713-01

- en** Lug kits
- fr** Kits de bornier à cage
- es** Kits de bornes
- de** Klemmenadaptersätze
- it** Kit capocorda
- pt** Kits de bornes
- ru** Комплекты клемм
- zh** 接线片套件



[www.schneider-electric.com](http://www.schneider-electric.com)



PowerPact B-Frame

- en** DOCA0094EN / DOCA0095EN
- fr** DOCA0094FR / DOCA0095FR
- es** DOCA0094ES / DOCA0095ES
- zh** DOCA0094ZH / DOCA0095ZH

- en** EAV91182 PowerPact B-Frame 3P/4P
- it** EAV91186 PowerPact B-Frame 2P
- fr** EAV91187 PowerPact B-Frame 1P
- ot** EAV91189 PowerPact B-Frame 3P I-Line
- es** EAV91190 PowerPact B-Frame 2P I-Line
- ru** EAV91191 PowerPact B-Frame 1P I-Line
- de** EAV91191 PowerPact B-Frame 1P I-Line
- zh** EAV91191 PowerPact B-Frame 1P I-Line

? → [www.schneider-electric.com](http://www.schneider-electric.com) > support > ... / Schneider Electric Customer Support

Retain instruction sheet for future use. Visit our website at [www.schneider-electric.com](http://www.schneider-electric.com) to download the documents listed above (user guides or instruction sheets ) and other documents.

**PLEASE NOTE**

- Electrical equipment should be installed, operated, serviced, and maintained only by qualified personnel.
- No responsibility is assumed by Schneider Electric for any consequences arising out of the use of this material.
- All pertinent state, regional, and local safety regulations must be observed when installing and using this product.

Instruction de service à conserver pour usage ultérieur. Visitez notre site web [www.schneider-electric.com](http://www.schneider-electric.com) pour télécharger les documents listés ci-dessus (guide utilisateurs ou instructions de service ) et d'autres documents.

**REMARQUE IMPORTANTE**

- L'installation, l'utilisation, la réparation et la maintenance des équipements électriques doivent être assurées par du personnel qualifié uniquement.
- Schneider Electric décline toute responsabilité quant aux conséquences de l'utilisation de ce matériel.
- Toutes les réglementations locales, régionales et nationales pertinentes doivent être respectées lors de l'installation et de l'utilisation de ce produit.

Guarde la hoja de instrucciones para utilizarla en el futuro. Visite nuestra página web en [www.schneider-electric.com](http://www.schneider-electric.com) para descargar los documentos enumerados anteriormente (manuales de usuario u hojas de instrucciones ) así como otros documentos.

**TENGA EN CUENTA**

- La instalación, utilización, puesta en servicio y mantenimiento de equipos eléctricos deberán ser realizados sólo por personal cualificado.
- Schneider Electric no se hace responsable de ninguna de las consecuencias del uso de este material.
- Al instalar y utilizar este producto es necesario tener en cuenta todas las regulaciones sobre seguridad correspondientes, ya sean regionales, locales o estatales.

Bewahren Sie die Kurzanleitung als Referenz für den späteren Gebrauch auf. Besuchen Sie unsere Website unter [www.schneider-electric.com](http://www.schneider-electric.com), um die oben aufgeführten Dokumente (Benutzerhandbücher oder Bedienungsanleitungen ) und weitere Dokumente herunterzuladen.

**BITTE BEACHTEN**

- Elektrische Geräte dürfen nur von Fachpersonal installiert, betrieben, bedient und gewartet werden.
- Schneider Electric haftet nicht für Schäden, die durch die Verwendung dieses Materials entstehen.
- Bei der Montage und Verwendung dieses Produkts sind alle zutreffenden staatlichen, landesspezifischen, regionalen und lokalen Sicherheitsbestimmungen zu beachten.

Conservare questo foglio di istruzioni per un utilizzo futuro. Visitate il nostro sito web [www.schneider-electric.com](http://www.schneider-electric.com) per scaricare i documenti elencati sopra (Guide utente o Fogli di istruzioni ) e altri documenti.

**NOTA**

- Manutenzione, riparazione, installazione e uso delle apparecchiature elettriche si devono affidare solo a personale qualificato.
- Schneider Electric non si assume alcuna responsabilità per qualsiasi conseguenza derivante dall'uso di questo materiale.
- Durante l'installazione e l'uso di questo prodotto è necessario rispettare tutte le normative locali, nazionali o internazionali in materia di sicurezza.

Guarde a folha de instruções para utilização futura. Visite o nosso site em [www.schneider-electric.com](http://www.schneider-electric.com) para transferir os documentos indicados acima (manuais de utilizador ou folhas de instruções ) e outros documentos.

**NOTA**

- A instalação, utilização e manutenção do equipamento eléctrico devem ser efectuadas exclusivamente por pessoal qualificado.
- A Schneider Electric não assume qualquer responsabilidade pelas consequências resultantes da utilização deste material.
- Todas as regulamentações de segurança pertinentes, sejam estatais, regionais ou locais, devem ser cumpridas na instalação e utilização deste produto.

Сохраните эту инструкцию для использования в будущем. Посетите наш веб-сайт [www.schneider-electric.com](http://www.schneider-electric.com) чтобы загрузить перечисленные выше документы (руководства пользователей или инструкции ) и другие публикации.

**ОБРАТИТЕ ВНИМАНИЕ**

- Установка, эксплуатация, ремонт и обслуживание электрического оборудования может выполняться только квалифицированными электриками.
- Компания Schneider Electric не несет никакой ответственности за любые возможные последствия использования данной документации.
- Во время установки и использования данного изделия следует соблюдать все действующие государственные, региональные и местные нормы и правила безопасности.

请保管好此说明书以供将来使用。请访问网站 [www.schneider-electric.com](http://www.schneider-electric.com) 以下载上述文件（用户指南 或说明书 ）和其他文件。

**请注意**

- 电气设备的安装、操作、维修和维护工作仅限于合格人员执行。
- Schneider Electric 不承担由于使用本资料所引起的任何后果。
- 在安装和使用本产品时，必须遵守国家、地区和当地的所有相关的安全法规。

**HAZARD OF ELECTRIC SHOCK, EXPLOSION OR ARC FLASH**

- Apply appropriate personal protective equipment (PPE) and follow safe electrical work practices. See NFPA 70E, CSA Z462, NOM 029-STPS or local equivalent.
- This equipment must only be installed and serviced by qualified electrical personnel.
- Turn off all power supplying this equipment before working on or inside equipment.
- Always use a properly rated voltage sensing device to confirm power is off.
- Replace all devices, doors, and covers before turning on power to this equipment.
- Beware of potential hazards, and carefully inspect the work area for tools and objects that may have been left inside the equipment.

**Failure to follow these instructions will result in death or serious injury.**

**RISQUE D'ÉLECTROCUTION, D'EXPLOSION OU D'ÉCLAIR D'ARC ÉLECTRIQUE**

- Portez un équipement de protection individuel (EPI) adapté et respectez les consignes de sécurité électrique courantes. Reportez-vous aux normes NFPA 70E, CSA Z462, NOM 029-STPS ou aux textes équivalents applicables dans votre région du monde.
- Seul un personnel qualifié doit effectuer l'installation et l'entretien de cet appareil.
- Débranchez toutes les sources d'alimentation de cet équipement avant d'effectuer toute opération interne ou externe sur celui-ci.
- Utilisez toujours un dispositif de détection de tension ayant une valeur nominale appropriée pour vous assurer que l'alimentation est coupée.
- Remettez en place tous les équipements, les portes et les capots avant de remettre l'appareil sous tension.
- Faites attention aux dangers potentiels et inspectez attentivement la zone de travail pour vous assurer qu'aucun outil ou objet n'est resté à l'intérieur de l'appareil.

**Le non-respect de ces instructions provoquera la mort ou des blessures graves.**

**PELIGRO DE DESCARGA ELÉCTRICA, EXPLOSIÓN O ARCO ELÉCTRICO**

- Utilice el equipo de protección individual (EPI) adecuado y siga las recomendaciones para el trabajo seguro con dispositivos eléctricos. Consulte NFPA 70E, CSA Z462, NOM 029-STPS o la norma local equivalente.
- Sólo el personal de electricidad cualificado podrá instalar, programar y realizar el mantenimiento del equipo.
- Desconecte toda la alimentación de este equipo antes de trabajar en él o en su interior.
- Utilice siempre un dispositivo de detección de tensión de capacidad adecuada para confirmar la ausencia de alimentación eléctrica.
- Vuelva a colocar todos los dispositivos, las puertas y las tapas antes de conectar la alimentación de este equipo.
- Tenga cuidado con los riesgos potenciales, e inspeccione cuidadosamente la zona de trabajo para comprobar si han quedado herramientas y objetos dentro del equipo.

**Si no se siguen estas instrucciones provocará lesiones graves o incluso la muerte.**

**GEFAHR VON ELEKTRISCHEM SCHLAG, EXPLOSION ODER LICHTBOGEN**

- Tragen Sie persönliche Schutzausrüstung (PSA) und befolgen Sie sichere Verfahren im Umgang mit Elektrogeräten. Siehe NFPA 70E, CSA Z462, NOM 029-STPS oder lokale Entsprechung.
- Diese Geräte dürfen nur von qualifizierten Elektrikern installiert und gewartet werden.
- Schalten Sie vor Arbeiten am bzw. im Innern des Geräts die gesamte Spannungsversorgung ab.
- Verwenden Sie für die Prüfung vorhandener Spannung stets einen Spannungsfühler mit zutreffender Bemessungsspannung.
- Bringen Sie alle Vorrichtungen, Türen und Abdeckungen wieder an, bevor Sie das Gerät einschalten.
- Beachten Sie potenzielle Gefahren, und überprüfen Sie den Arbeitsbereich auf Werkzeuge und andere Gegenstände, die sich möglicherweise noch in der Anlage befinden.

**Die Nichtbeachtung dieser Anweisungen führt zu Tod oder schwerer Verletzungen.**

**RISCHIO DI FOLGORAZIONE, ESPLOSIONI O ARCO ELETTRICO**

- Utilizzare dispositivi di protezione individuale (DPI) idonei e adottare misure di sicurezza adeguate per lavori elettrici. Vedere le normative NFPA 70E, CSA Z462, NOM 029-STPS o le norme equivalenti nel paese di installazione.
- Installazione e manutenzione di questa apparecchiatura si devono affidare solo ad elettricisti qualificati.
- Prima di lavorare con l'apparecchiatura o al suo interno isolare completamente l'alimentazione elettrica.
- Per verificare che l'alimentazione sia isolata usare sempre un rivelatore di tensione correttamente tarato.
- Sostituire dispositivi, sportelli e coperture prima di riaccendere l'alimentazione dell'apparecchiatura.
- Prestare attenzione a potenziali pericoli e ispezionare con attenzione l'area di lavoro per assicurarsi di non aver dimenticato utensili o altri oggetti all'interno dell'apparecchiatura.

**Il mancato rispetto di queste istruzioni provocherà morte o gravi infortuni.**

**RISCO DE ELECTROCUSSÃO, DE EXPLOSAO, OU DE ARCO ELÉCTRICO**

- Utilize equipamento de protecção pessoal (PPE) e siga os métodos de segurança eléctrica. Consulte NFPA 70E, CSA Z462, NOM 029-STPS ou o equivalente local.
- A instalação e manutenção deste equipamento só devem ser efectuadas por electricistas qualificados.
- Desligue todas as fontes de alimentação deste equipamento antes de trabalhar no equipamento ou no seu interior.
- Utilize sempre um dispositivo de detecção da tensão nominal adequada para confirmar se a alimentação está desligada.
- Substitua todos os dispositivos, portas e tampas antes de ligar a alimentação deste equipamento.
- Esteja atento a potenciais perigos e inspeccione cuidadosamente a área de trabalho para se assegurar que não foram deixadas ferramentas e objectos no interior do equipamento.

**A não observância destas instruções resultará em morte, ou ferimentos graves.**

**Опасность поражения электрическим током, взрыва или возникновения дуги**

- Используйте подходящие средства индивидуальной защиты (СИЗ) и соблюдайте технику безопасности при электротехнических работах. См. NFPA 70E, CSA Z462, NOM 029-STPS или местный эквивалентный стандарт.
- Данное оборудование могут устанавливать и обслуживать только квалифицированные электрики.
- Отключите питание до начала работы снаружи или внутри оборудования.
- Всегда пользуйтесь надлежащим датчиком номинального напряжения для определения отсутствия питания.
- Установите обратно все устройства, дверцы и крышки перед включением питания данного оборудования.
- Избегайте потенциальных опасностей, внимательно осмотрите рабочую область на наличие инструментов и предметов, которые могли остаться внутри оборудования.

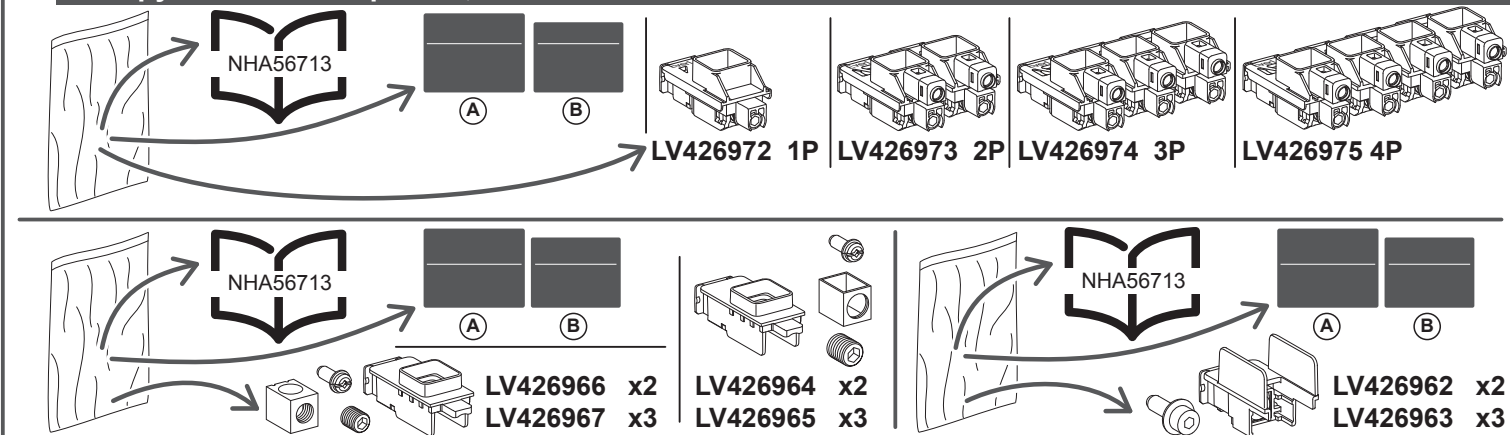
**Несоблюдение этих инструкций приведет к смерти или серьезной травме.**

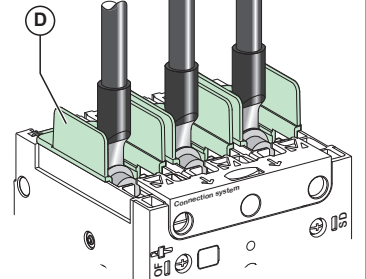
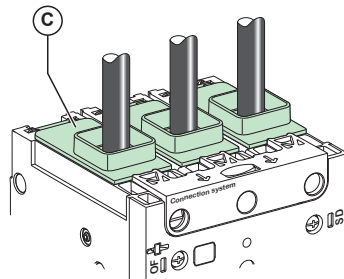
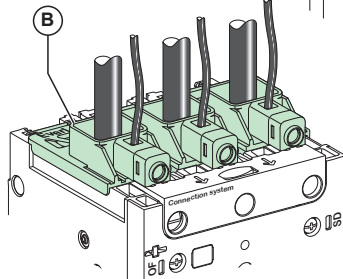
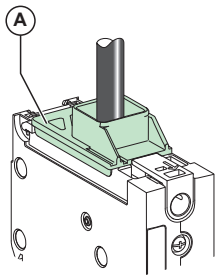
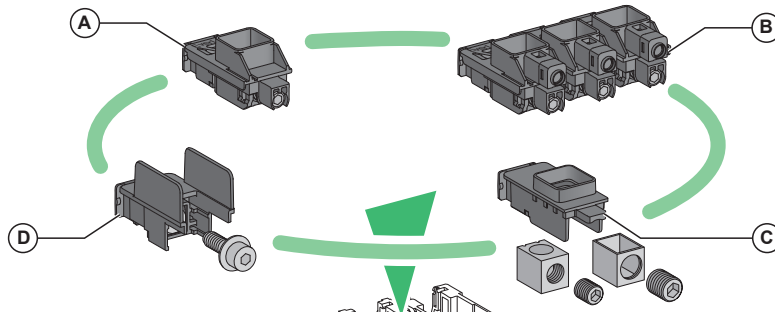
**存在触电、爆炸或者电弧灼伤的危險**

- 采用适当的个人防护设备 (PPE) 并遵循电气作业安全守则。请参阅 NFPA 70E, CSA Z462, NOM 029-STPS 或当地对应的标准。
- 只有具备相应资质的电气人员才能安装和维修该设备。
- 在该设备表面或内部工作之前, 请关闭设备的全部电源。
- 确保使用合适的额定电压传感器确认电源已关闭。
- 更换所有设备、门和盖, 然后再打开该设备的电源。
- 注意潜在危险, 仔细检查作业区, 以免将工具和物件遗忘在设备内部。

**不遵循上述说明将导致人员伤亡。**

**1 Required for Installation / Nécessaire pour l'installation / Necesario para la instalación / Erforderliches Material für die Installation / Richiesto per l'installazione / Necessário para a instalação / Инструменты и материалы, необходимые для монтажа / 必备安装工具**





- en** Field-installable lug kits:  
**A** EverLink™ lug  
**B** EverLink™ lug with control wire terminal  
**C** Mechanical lug  
**D** Compression lug / busbar

- es** Kits de bornes de instalación en campo:  
**A** Conexión EverLink™  
**B** Conexión EverLink™ con terminal de conductor de control  
**C** Conexión mecánica  
**D** Conexión de compresión/barra de bus

- it** Kit capocorda installabili in loco:  
**A** Capocorda EverLink™  
**B** Capocorda EverLink™ con morsettiera cavo di controllo  
**C** Capocorda meccanico  
**D** Barra bus/capocorda a compressione

- ru** Устанавливаемые по месту эксплуатации комплекты клемм:  
**A** Наконечник EverLink™  
**B** Наконечник EverLink™ с клеммой провода управления  
**C** Механический наконечник  
**D** Обжимной наконечник / шина

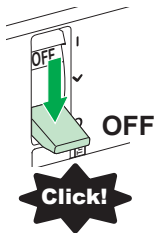
- fr** Kit de bornes à installer sur site :  
**A** Bornier à cage EverLink™  
**B** Bornier à cage EverLink™ avec prise de tension  
**C** Bornes à vis  
**D** Bornes pour cosses et barres

- de** Vor Ort installierbare Klemmenadaptersätze:  
**A** EverLink™-Klemmenadapter  
**B** EverLink™-Klemmenadapter mit Steuerleitungsklemme  
**C** Mechanischer Klemmenadapter  
**D** Pressklemmenadapter / Busschiene

- pt** Kits de bornes instaláveis no local:  
**A** Borne EverLink™ lug  
**B** Borne EverLink™ com terminal de fios de comando  
**C** Borne de parafusos  
**D** Borne de parafusos/suporte de barramento

- zh** 现场安装型接线套件:  
**A** EverLink™ 接线片  
**B** 带有控制线端子的 EverLink™ 接线片  
**C** 机械接线片  
**D** 压缩接线片/母线

# 3 Before Working on Equipment / Avant de travailler sur cet équipement / Antes de trabajar en el equipo / Vor Eingriffen am Gerät / Prima di operare sull'apparecchiatura / Antes de trabalhar no equipamento / До начала работы с оборудованием / 设备操作前的准备工作

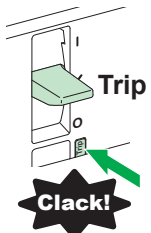


- en** 1. Turn off all power supplying this equipment before working on or inside equipment.  
 2. Turn off or use push-to-trip button to trip circuit breaker.  
 3. Use a properly rated voltage sensing device to confirm power is off.

- es** 1. Antes de trabajar con el equipo o en su interior, apáguelo.  
 2. Desconecte el interruptor automático o utilice el botón de test para disparar el interruptor automático.  
 3. Utilice un dispositivo de detección de tensión de capacidad adecuada para confirmar la ausencia de alimentación eléctrica.

- it** 1. Scollegare tutte le sorgenti di alimentazione dalla presente apparecchiatura prima di lavorare sull'apparecchiatura o al suo interno.  
 2. Staccare o utilizzare il pulsante di attivazione a pressione per far scattare il sezionatore.  
 3. Utilizzare un dispositivo di rilevamento di tensione di capacità adeguata per confermare l'assenza di alimentazione.

- ru** 1. При работе с данным оборудованием или внутри него необходимо выключить все источники питания.  
 2. Отключите или используйте кнопку срабатывания для размыкания автоматического выключателя.  
 3. Используйте обладающий соответствующими характеристиками датчик напряжения для проверки отключения электропитания.



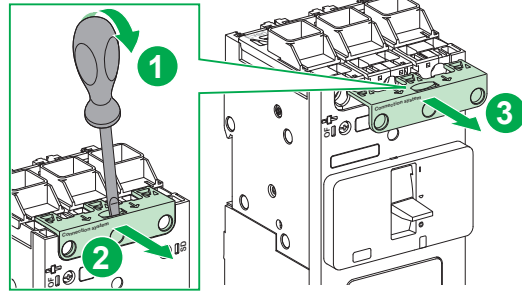
- fr** 1. Débranchez toutes les sources d'alimentation de cet équipement avant d'effectuer toute opération interne ou externe sur celui-ci.  
 2. Ouvrez le disjoncteur ou appuyez sur le bouton push-to-trip pour le faire déclencher.  
 3. Utilisez un dispositif de détection de tension ayant une valeur nominale appropriée pour vous assurer que l'alimentation est coupée.

- de** 1. Schalten Sie vor Arbeiten in oder an der Anlage die gesamte Spannungsversorgung ab.  
 2. Schalten Sie den Leistungsschalter aus oder verwenden Sie die Push-to-Trip-Taste, um den Leistungsschalter auszulösen.  
 3. Verwenden Sie ein Spannungsmessgerät mit geeigneter Bemessungsspannung, um sicherzustellen, dass keine Spannung mehr anliegt.

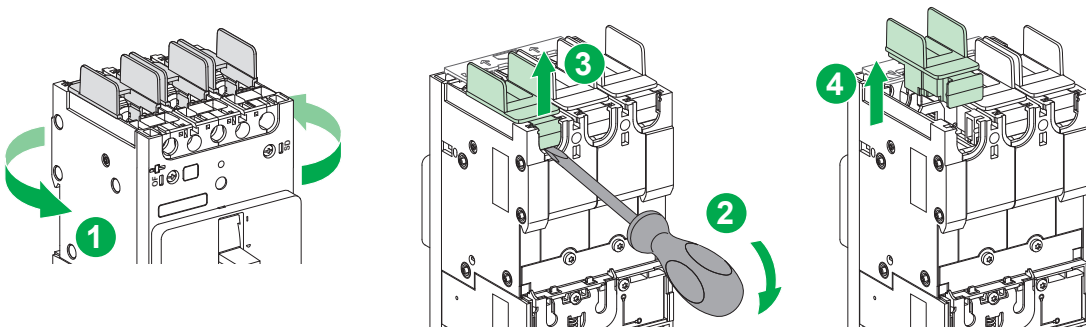
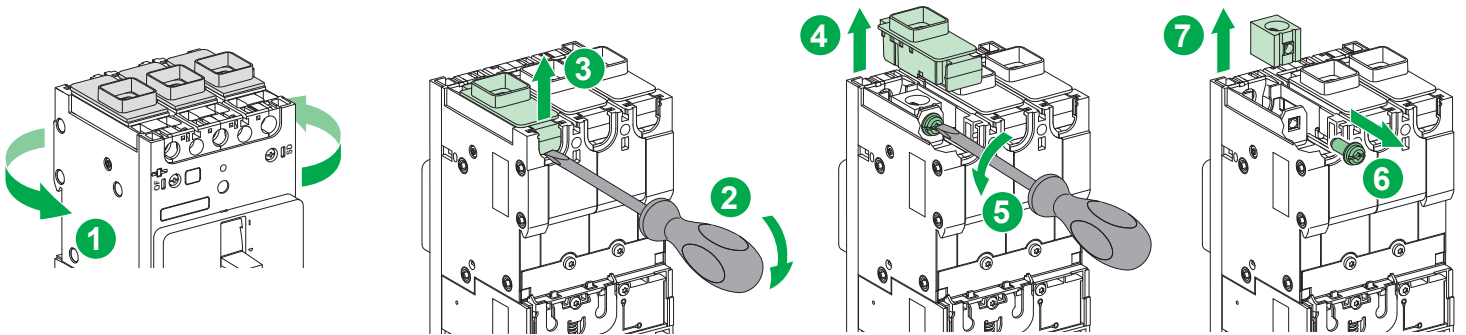
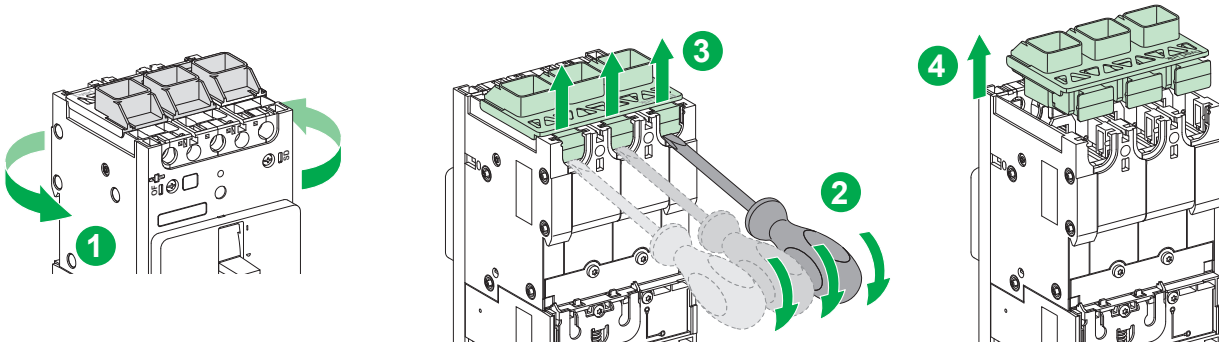
- pt** 1. Desligue completamente a alimentação de energia para este equipamento antes de trabalhar no equipamento ou dentro do mesmo.  
 2. Desligue ou prima o botão de pressão de disparo para disparar o disjuntor.  
 3. Utilize um dispositivo de detecção de tensão com um valor nominal adequado para confirmar se a alimentação está desligada.

- zh** 1. 在设备上或其内部作业之前，请先关闭设备的所有电源。  
 2. 关闭电源或者使用脱扣测试按钮使断路器脱扣。  
 3. 使用适当的额定电压传感器确认电源已关闭。

**4** Remove Green Cap / Retirez le capuchon vert / Retire el tapón verde /  
Grünen Aufsatz entfernen / Rimuovere il tappo verde / Снимите зеленую крышку /  
拆下绿色护盖

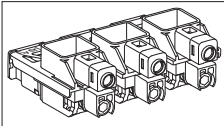


**5** Remove Lugs / Retirez les bornes / Retirar bornes / Klemmenadapter entfernen /  
Rimuovere i caposcorda / Remover bornes / Извлечь наконечники / 拆下接线片

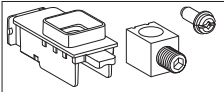
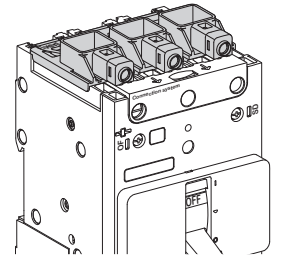
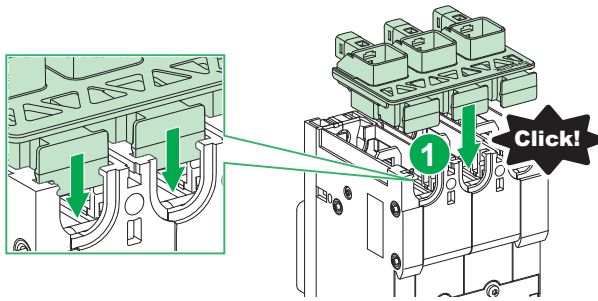




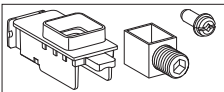
## 6 Install Lugs / Installez les bornes / Instalar bornes / Klemmenadapter anbringen / Installare i carocorda / Instalar bornes / Установить наконечники / 安装接线片



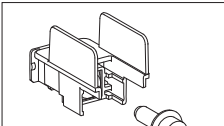
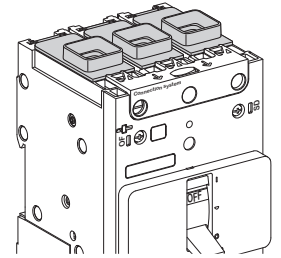
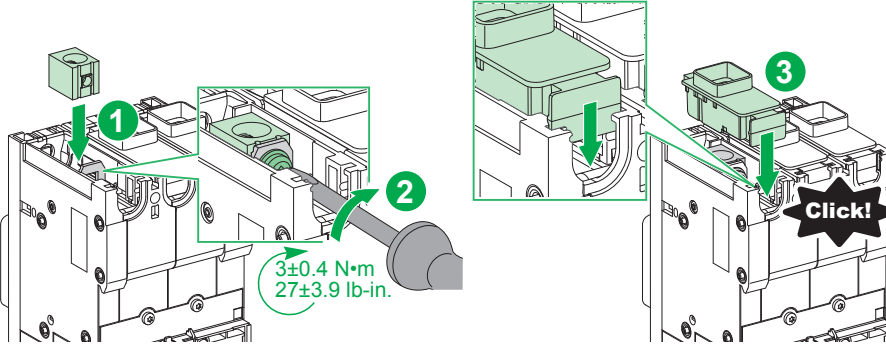
LV426972 1P  
LV426973 2P  
LV426974 3P  
LV426975 4P



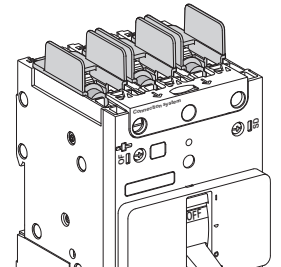
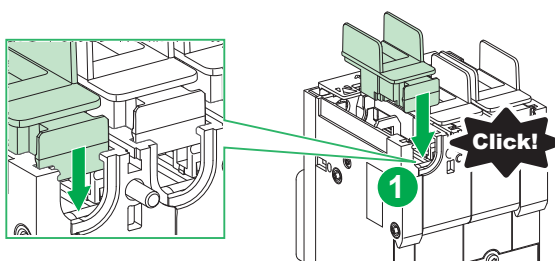
LV426964 x2  
LV426965 x3



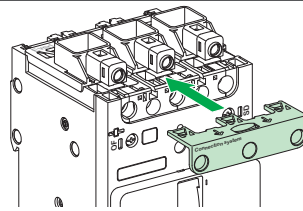
LV426966 x2  
LV426967 x3



LV426962 x2  
LV426963 x3



## 7 Install Green Cap / Installez le capuchon vert / Coloque el tapón verde / Grünen Aufsatz anbringen / Installare il tappo verde / Instalar a tampa verde / Установите зеленую крышку / 安装绿色护盖



## 8 Device Identification / Caractéristiques et référence du produit / Identificación del dispositivo / Gerätekenung / Identificazione dispositivo / Identificação do dispositivo / Обозначение прибора / 设备标识

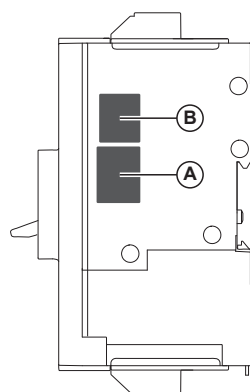
LV426975  
In≤100A: AL7CU  
In>100A: CU7  
AWG lb-in  
Approved for use with fine stranded class K

(A)

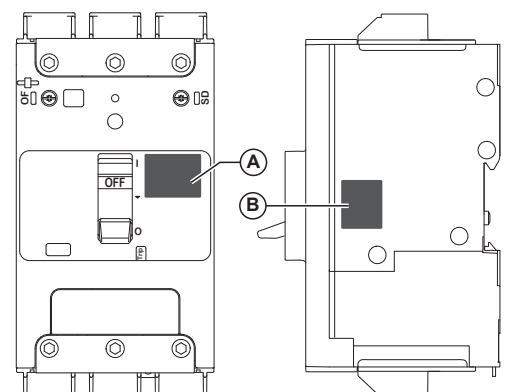
LV426975 In≤100A: AL7CU  
In>100A: CU7  
mm<sup>2</sup> (Rigid) N.m  
mm<sup>2</sup> (Flexible) N.m

(B)

1P/2P



3P/4P



### 9.1 EverLink Lugs Connections / Connexions à cages EverLink / Bornes EverLink / Anschluss der EverLink-Klemmenadapter / Conessioni capocorda EverLink / Ligações dos bornes EverLink / Присоединение к клеммам EverLink / EverLink 连接

		Cu	Al		Al	
(A)	20 mm 0.78 in.	2.5–10 mm <sup>2</sup> 14–8 AWG	≤125 A	2.5–10 mm <sup>2</sup> -	≤100 A	5±0.5 N·m 44±4.4 lb-in.
		16–95 mm <sup>2</sup> 6–3/0 AWG		16–70 mm <sup>2</sup> 6–2/0 AWG		9±0.9 N·m 80±8 lb-in.
(B)	12 mm 0.47 in.	1.5–6 mm <sup>2</sup> 20–10 AWG		0.5–6 mm <sup>2</sup> 20–10 AWG		1±0.1 N·m 9±1 lb-in.

### 9.2 Mechanical Lug Connections / Connexions à vis / Conexiones a tornillo / Anschluss der mechanischen Klemmenadapter / Conessioni capocorda meccanico / Ligações do borne de parafusos / Присоединение к переходным клеммам / 接线器连接

**NOTICE / AVIS / AVISO / HINWEIS / AVVISO / AVISO / ПРЕДУПРЕЖДЕНИЕ / 注意**

<b>HAZARD OF OVERHEATING</b> Do not allow wire strands to get caught in wire blinding screw threads. <b>Failure to follow these instructions can result in equipment damage.</b>	<b>RISQUE D'ÉCHAUFFEMENT</b> Ne laissez pas les torons du conducteur s'engager dans les filetages de la vis. <b>Le non-respect de ces instructions peut provoquer des dommages matériels.</b>	<b>RIESGO DE CALENTAMIENTO</b> Procure que los hilos del conductor no queden atrapados al enroscar los tornillos. <b>Si no se siguen estas instrucciones pueden producirse daños en el equipo.</b>	<b>ÜBERHITZUNGSGEFAHR</b> Achten Sie darauf, dass die Drahtitzen nicht in das Gewinde der Befestigungsschraube geraten. <b>Die Nichtbeachtung dieser Anweisungen kann Sachschäden zur Folge haben.</b>
<b>RISCHIO DI SURRISCALDAMENTO</b> Non lasciare che i fili restino intrappolati nelle filettatura delle viti. <b>Il mancato rispetto di queste istruzioni può provocare danni alle apparecchiature.</b>	<b>RISCO DE SOBREAQUECIMENTO</b> Não permita que os cabos sejam fixados com parafusos de rosca. <b>A não observância destas instruções pode provocar danos no equipamento.</b>	<b>ОПАСНОСТЬ ПЕРЕГРЕВА</b> Не допускайте попадания жил проводов в резьбу крепежного винта. <b>Несоблюдение этих инструкций может привести к повреждению оборудования.</b>	<b>过热危险</b> 切勿让电线束被卡在固定螺纹中。 <b>不遵循上述说明可能导致设备损坏。</b>

		Cu	Al	
(A)	16 mm 0.63 in.	2.5–6 mm <sup>2</sup> 14–10 AWG	15–125 A	4±0.4 N·m 35±3.5 lb-in.
		10 mm <sup>2</sup> 8 AWG		4.5±0.5 N·m 40±4 lb-in.
		16–25 mm <sup>2</sup> 6–4 AWG		5.1±0.5 N·m 45±4.5 lb-in.
		35–50 mm <sup>2</sup> 3–1/0 AWG		5.6±0.6 N·m 50±5 lb-in.
(B)	16 mm 0.63 in.	2.5–6 mm <sup>2</sup> 14–10 AWG	Cu/Al 15–125 A	4±0.4 N·m 35±3.5 lb-in.
		10–70 mm <sup>2</sup> 8–2/0 AWG		5.6±0.6 N·m 50±5 lb-in.

### 9.3 Compression Lugs/Busbar Connections / Connexions à cosses et barres / Conexiones para cables con terminal y barras / Anschluss der Pressklemmenadapter/Busschienen / Conessioni barra bus/capocorda a compressione / Ligações dos bornes de parafusos/suportes de barramento / Присоединение к клеммам для подключения кабеля с опресованным наконечником/шины / 连接片/母排连接

mm		Cu/Al		4 mm 5/32 in.
Ø6.4 Ø0.25	≤ 7 ≤ 0.27	2-10 mm <sup>2</sup> 14-8 AWG	5±0.5 N·m 44±4.4 lb-in.	
≤ 6.5 ≤ 0.26	≤ 17 ≤ 0.67	16-95 mm <sup>2</sup> 6-3/0 AWG	9±0.9 N·m 80±8 lb-in.	

mm			4 mm 5/32 in.
Ø6.4 Ø0.25	17–20 0.67–0.78	9±0.9 N·m 80±8 lb-in.	
≤ 6.5 ≤ 0.26	≤ 7 ≤ 0.27 ≤ 17 ≤ 0.67		

Schneider Electric Industries SAS

35, rue Joseph Monier  
CS30323  
92500 Rueil-Malmaison  
France



Printed on recycled paper.