

Cartouche et bouche de terminal**11040462****Bouche Coupe-Feu CT_B-1 Diamètre 160 (EI60S)**

Les Cartouches Coupe-feu CT_B-1 et CT_B-2 ont pour but d'empêcher la propagation du feu en fermant le conduit d'air au niveau de structures anti-feu, les cartouches sont utilisées à destination des bâtiments tertiaires et industriels.



Cartouche CT-B

Visuel Cartouche CT_B

PLUS PRODUIT

- la bouche est idéale pour soufflage et reprise,
- le réglage du débit est possible
- disponible en degré coupe-feu 1h ou 2h,

RÈGLEMENTATIONS & CONFORMITÉ(S)

Numéro PV CE : 1391-CPR-0162

Principes de fonctionnement

Les Cartouches Coupe-feu CT_B-1 et CT_B-2 s'insèrent dans un conduit aéraulique en partie terminale. En cas d'incendie, les clapets terminaux coupe-feu se ferment et empêchent le feu et le fumées de se répandre dans le conduit.

Description produit

Les cartouches coupe-feu CT_B-1 et CT_B-2 font partie de la gamme de clapets terminaux coupe-feu à destination des bâtiments tertiaires et industriels. Disponibles en degré coupe-feu 60 ou 120 minutes, ces clapets terminaux permettent de restaurer le degré coupe-feu d'une paroi en fin de conduit aéraulique dans les réseaux de VMC.

Domaines d'application

Neuf, Rénovation

Mise en oeuvre

- installations possibles :
 - au bout de la gaine.
- l'axe de la lame doit être horizontal ou vertical.

Argumentaire référence

Application : • Dispositifs d'obturation installés dans le réseau de conduits des systèmes de ventilation.

Description : • Clapet pouvant être équipé d'un ou deux contacts de fin de course.

- Les clapets coupe-feu peuvent être installés dans les structures antifeu en position verticale ou horizontale.
- Modèle à commande mécanique avec fusible thermique.»

Caractéristiques principales

- certifié NF S 61937-1 et NF S 61937-5
- certifié CE selon EN15650,
- classement de résistance au feu :
 - CT_BS-1 = EI 60 S - (Ve Ho i o) sous 300 Pa,
 - CT_BS-2 = EI 120 S - (Ve i o) sous 300 Pa,
 - CT_BS-2 = EI 90 S - (Ho i o) sous 300 Pa.
- fermeture du clapet terminal par déclenchement du fusible thermique.

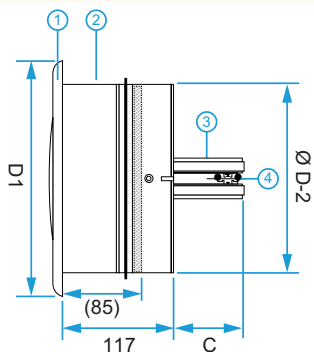
Cartouche et bouche de terminal

11040462

Bouche Coupe-Feu CT_B-1 Diamètre 160 (EI60S)

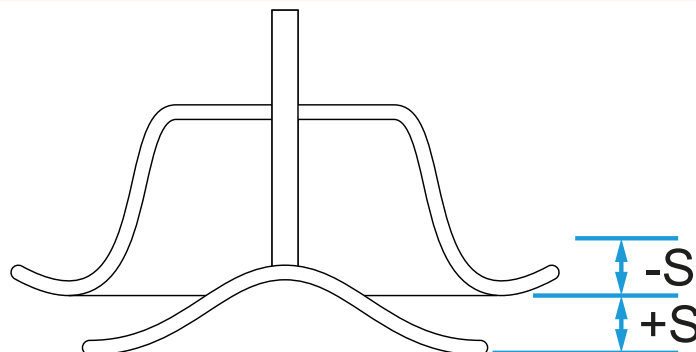
Données dimensionnelles

Références	C (mm)	Ø (mm)	Ø nominal conduit (mm)	Poids (kg)	Surface libre (m²)
11040462	48	211	160	1,21	0.0119



Visuel Encombrement Cartouche CT-B

- 1 : Bouche
- 2 : Corps
- 3 : Lame
- 4 : Fusible



Visuel Mécanisme CT-B

Données aérauliques

Références	Perte de charge à 4 m/s (Pa)
11040462	8