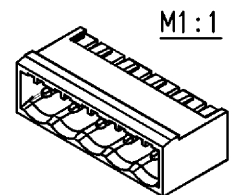
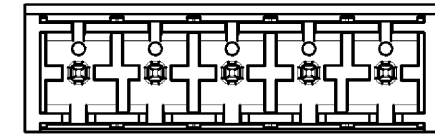
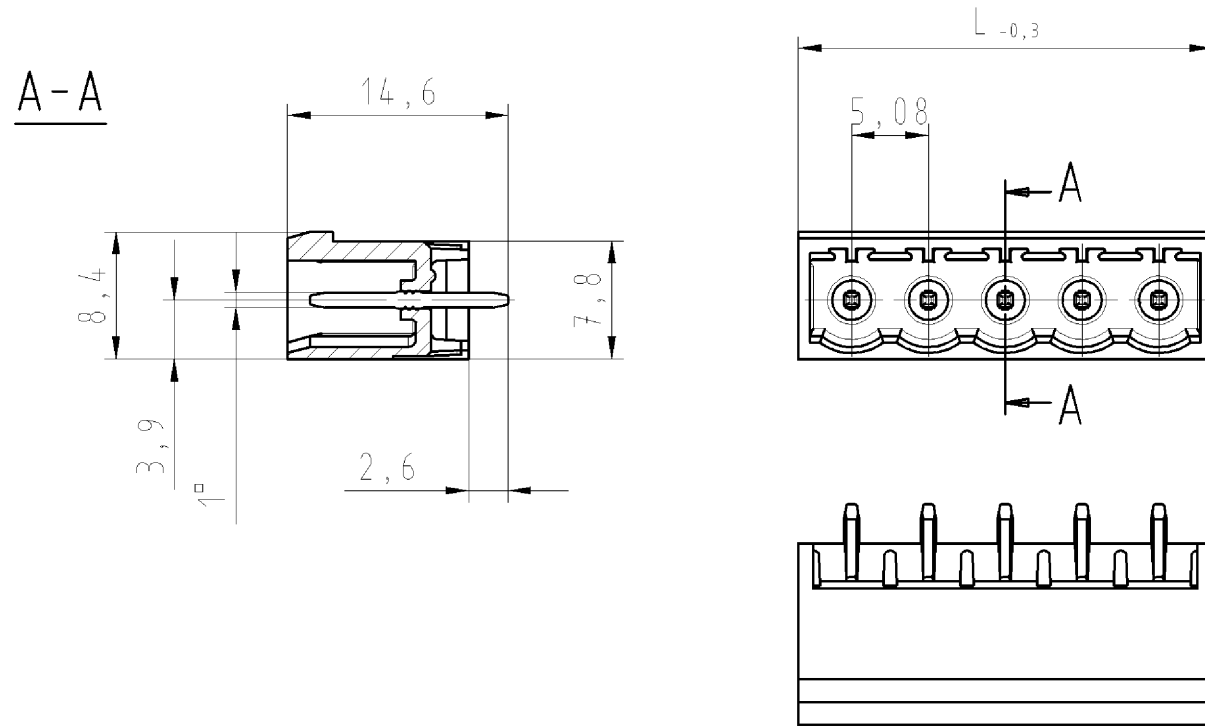


gezeichnete Ausführung 5-polig drawn version 5-poles



Teile-Nr. part-no.	Polzahl poles-no.	L-0,3	Tape on Reel
25.350.3206.0	2	12,16	25.350.3216.0
25.350.3306.0	3	17,24	25.350.3316.0
25.350.3406.0	4	22,32	25.350.3416.0
25.350.3506.0	5	27,40	25.350.3516.0
25.350.3606.0	6	32,48	25.350.3616.0
25.350.3706.0	7	37,56	25.350.3716.0
25.350.3806.0	8	42,64	25.350.3816.0
25.350.3906.0	9	47,72	25.350.3916.0
25.350.4006.0	10	52,80	25.350.4016.0
25.350.4106.0	11	57,88	25.350.4116.0
25.350.4206.0	12	62,96	25.350.4216.0
25.350.4306.0	13	68,04	X
25.350.4406.0	14	73,12	
25.350.4506.0	15	78,20	
25.350.4606.0	16	83,28	
25.350.4706.0	17	88,36	
25.350.4806.0	18	93,44	
25.350.4906.0	19	98,52	
25.350.5006.0	20	103,60	

Zulässige Abweichungen nach DIN 7167/Permissible deviations acc. to DIN 7167. (This DIN-standard describes the envelope principle. According to the envelope principle the deviations of form and parallelism are limited by the size tolerances).				ja/yes <input checked="" type="checkbox"/> Stoffverbots- und Deklarationsliste nach UU-TQM-05/03 ist einzuhalten. List of banned and declarable substances according to Wieland document e-UU-TQM-05/03 is to obey.			
Freitoleranz nach General tolerance		CAD - Zeichnung, keine manuellen Änderungen CAD - drawing, no manual modifications allowed		1. Verwendung: First Use:		Blatt: 1 von 1 Sheet: of 1	
/		Werkstoff/Material		2010	Tag/Date	Name	
/		Maßstab/Scale 2:1		gezeichnet drawn	24.03.	Morgen	
/				geprüft checked	-	-	
/				Normgepr. Stand. check	-	-	
/		Vol. mm ³ Ofl./Surf. mm ²		Ersatz für/Replacement for: -			
/		wieland Elektrische Verbindungen		Type		Benennung/Title	
/				8213		LP_STIFTLISTE	
Index		Datum / Blatt Date / Sheet		S/.. THR		PCB header	
Änderung/Revision						Rastermaß 5,08 /pitch 5,08	

These dimensions will be especially checked at delivery
Only inspection dimensions
Mit/FE marked dimensions are only valid for internal use

Diese Maße werden bei Abnahme besonders geprüft
Ausschließlich Prüfmaße
Mit/FE gekennzeichnete Maße sind nur für interne Zwecke gültig

Weitergabe sowie Vervielfältigung dieses Dokuments, Verwertung und Mitteilung seines Inhalts sind verboten, soweit nicht ausdrücklich gestattet.
The reproduction, distribution and utilization of this document as well as the communication of its contents to others without express authorization is prohibited.

253503206001K_4_CADW2010_Morgen 2010-03-24T08:38:29 1.000