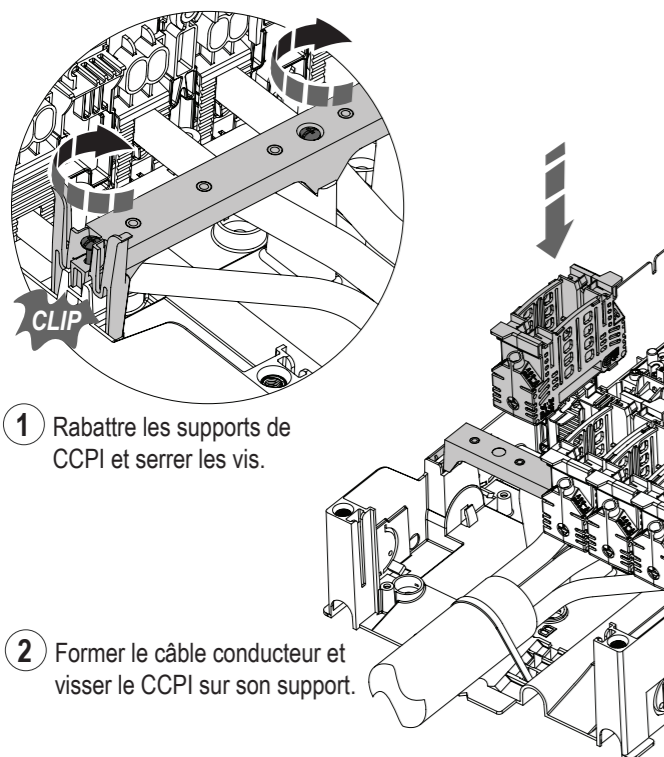


## 09 MONTAGE DES CCPI



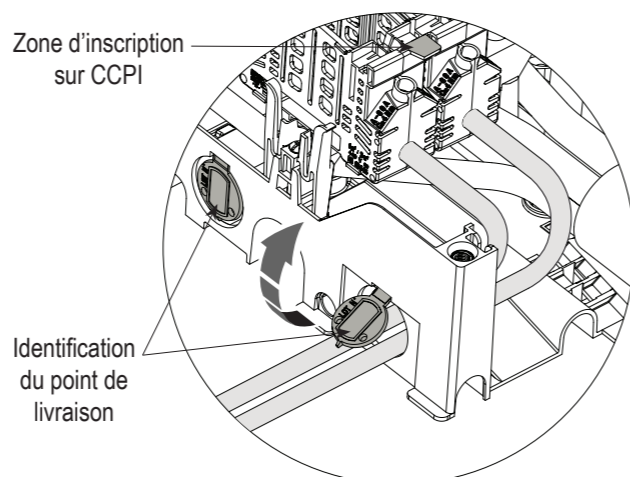
1 Rabattre les supports de CCPI et serrer les vis.

2 Former le câble conducteur et visser le CCPI sur son support.

**SI RACCORDEMENT SOUS TENSION, UTILISATION DE L'OUTILLAGE ISOLÉ.**

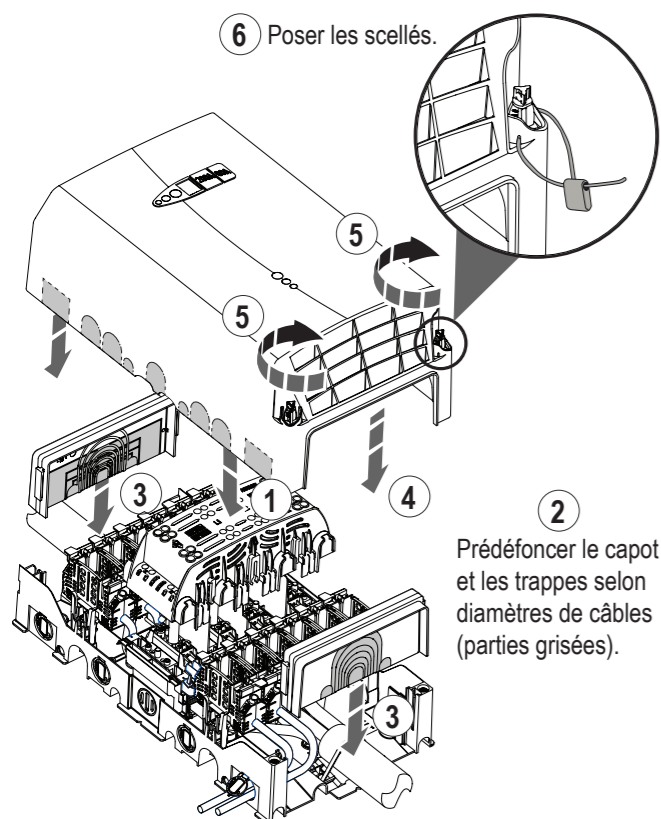
## 10 EXEMPLE RACCORDEMENTS CLIENTS

- 1 Replier l'étiquette vers l'extérieur.
- 2 Introduire les câbles.
- 3 Placer une frette (non fournie) pour maintenir le câble au socle.
- 4 Raccorder les câbles aux CCPI et serrer les vis (4 N.m).



**SI RACCORDEMENT SOUS TENSION, UTILISATION DE L'OUTILLAGE ISOLÉ.**

## 11 FERMETURE DU CAPOT

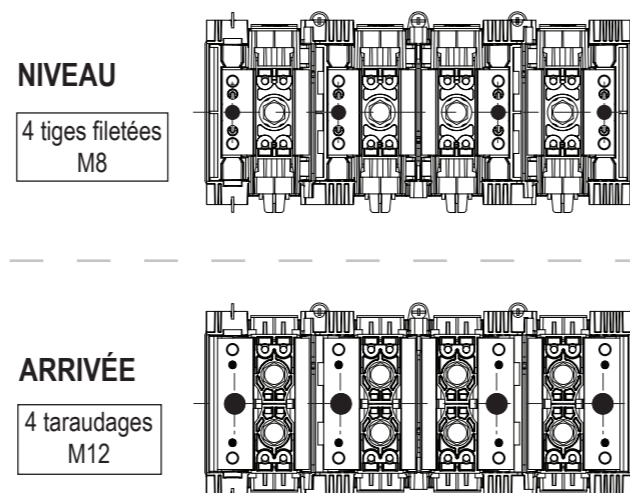


6 Poser les scellés.

2 Prédéformer le capot et les trappes selon diamètres de câbles (parties grisées).

## PRISES DE RÉALIMENTATION

- 1 Retirer le capot, le cache bornes et une trappe pour permettre l'accès.
- 2 Connecter chaque prise de réalimentation et remonter le capot pour utilisation en réalimentation.
- 3 Après intervention, remonter le cache bornes et la trappe pour rétablir les degrés de protection initiaux.



**NIVEAU**

4 tiges filetées M8

**ARRIVÉE**

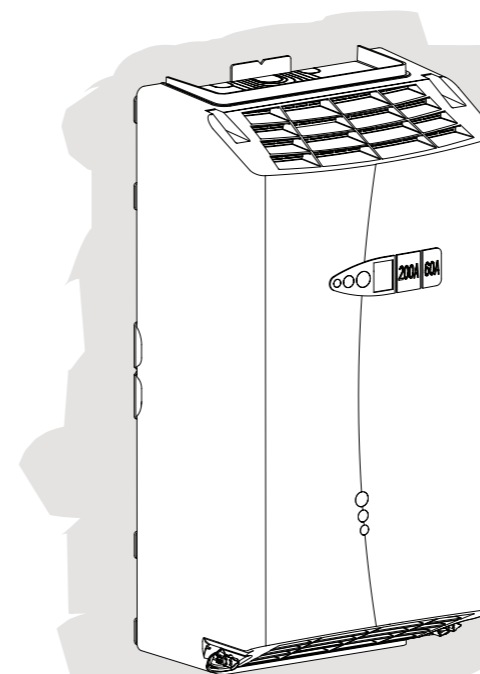
4 taraudages M12

## MATÉRIEL DE BRANCHEMENT BASSE TENSION

### DISTRIBUTEUR À CCPI D'INTENSITÉ ASSIGNÉE 200A pour COLONNES ÉLECTRIQUES 3 OU 6 DÉPARTS

selon spécification Enedis HN 62-S-35

## RÉFÉRENCES



Références matériels	Enedis	Depagne
Distributeur de niveau - 6 départs	69 02 476	102 476 00
Distributeur d'arrivée - 3 départs	69 02 477	102 477 00

Maintenance - Références pièces détachées	Enedis	Depagne
<b>Ensemble CCPI</b>		
Monophasé 60 A (1N + 1Ph)*	69 40 521	102 521 00
Triphasé 60 A (1N + 3Ph)*	69 40 523	102 523 00
Monophasé 60 A (1N long + 1Ph)*	-	102 524 00

#### Cartouche fusible à couteau - Taille 00

Barrette de neutre	69 43 512	910 050 00
Phase AD 60 A	69 43 513	910 532 00

\* Disponibles en CCPI Unipolaire - Taille 00.

Pour toute autre pièce détachée, contacter notre service commercial.

#### Maintenance - Fin de vie

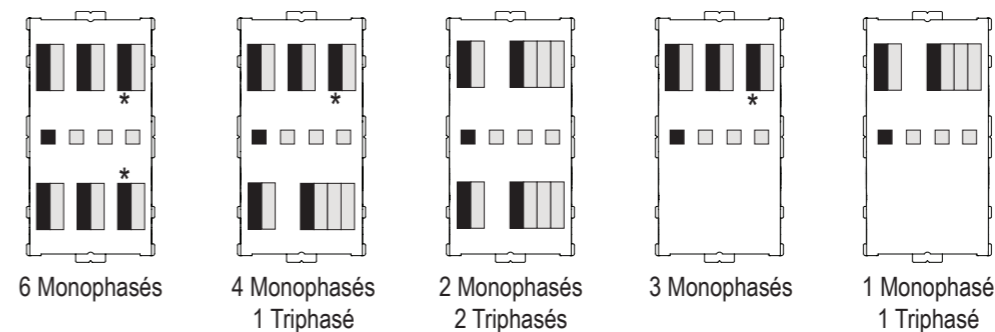
Démonter le matériel.

Trier les métaux et les matériaux synthétiques dont la matière est identifiée selon les normes ISO 1043-1 et NF EN ISO 11469.

Valoriser les matériaux ainsi collectés dans des installations agréées.

## CONFIGURATIONS

Exemples de configurations verticales : (possibilité de superposer jusqu'à 3 distributeurs et configurations identiques en position horizontale)



6 Monophasés

4 Monophasés  
1 Triphasé

2 Monophasés  
2 Triphasés

3 Monophasés

1 Monophasé  
1 Triphasé

#### LÉGENDES :

■ Borne de connexion principale NEUTRE

□ Borne de connexion principale PHASE

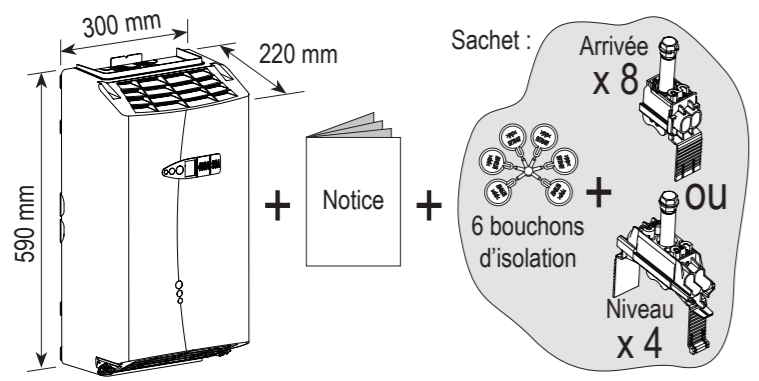
■ Ensemble CCPI Monophasé 60 A

■ Ensemble CCPI Triphasé 60 A

\* ATTENTION : ensemble avec 1N long

**DISTRIBUTEUR D'ARRIVÉE : PAS DE CCPI CÔTÉ CÂBLE D'ARRIVÉE.**

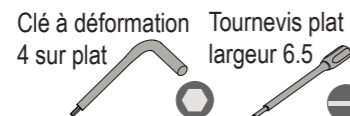
## 01 COMPOSITION DU COLIS



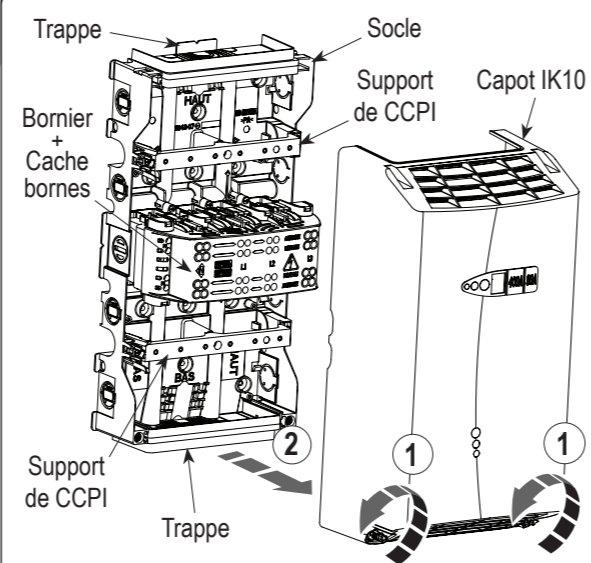
### Outillage (non fourni)



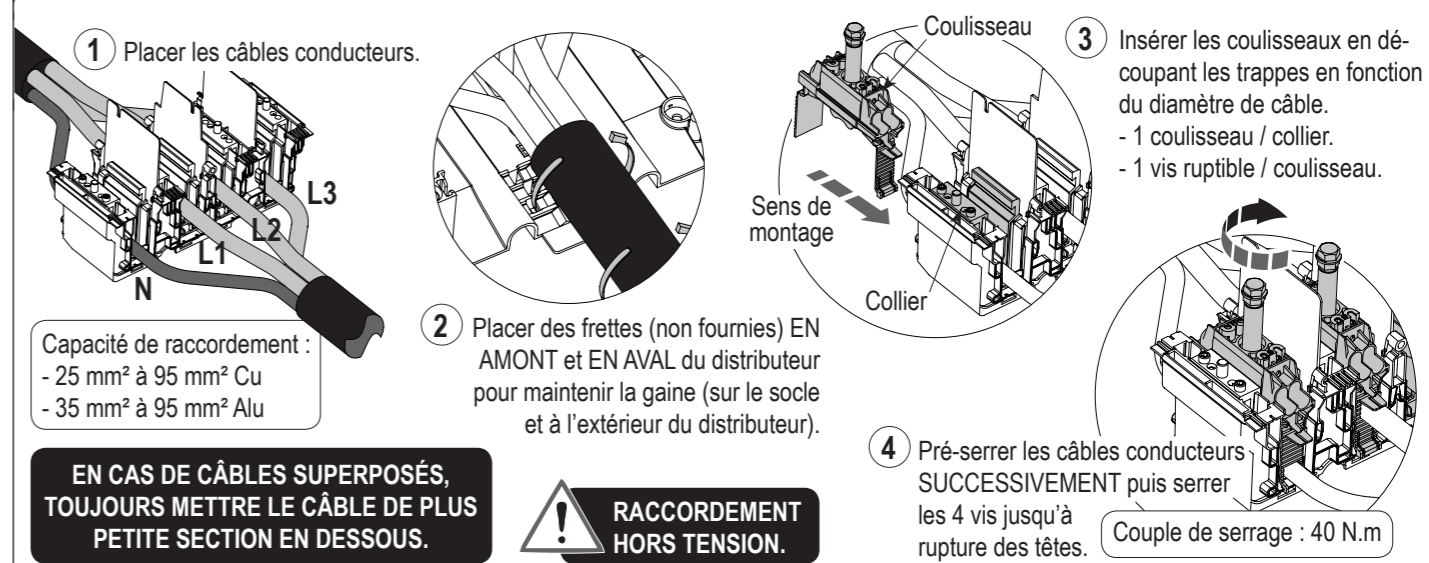
### Outillage isolé (non fourni)



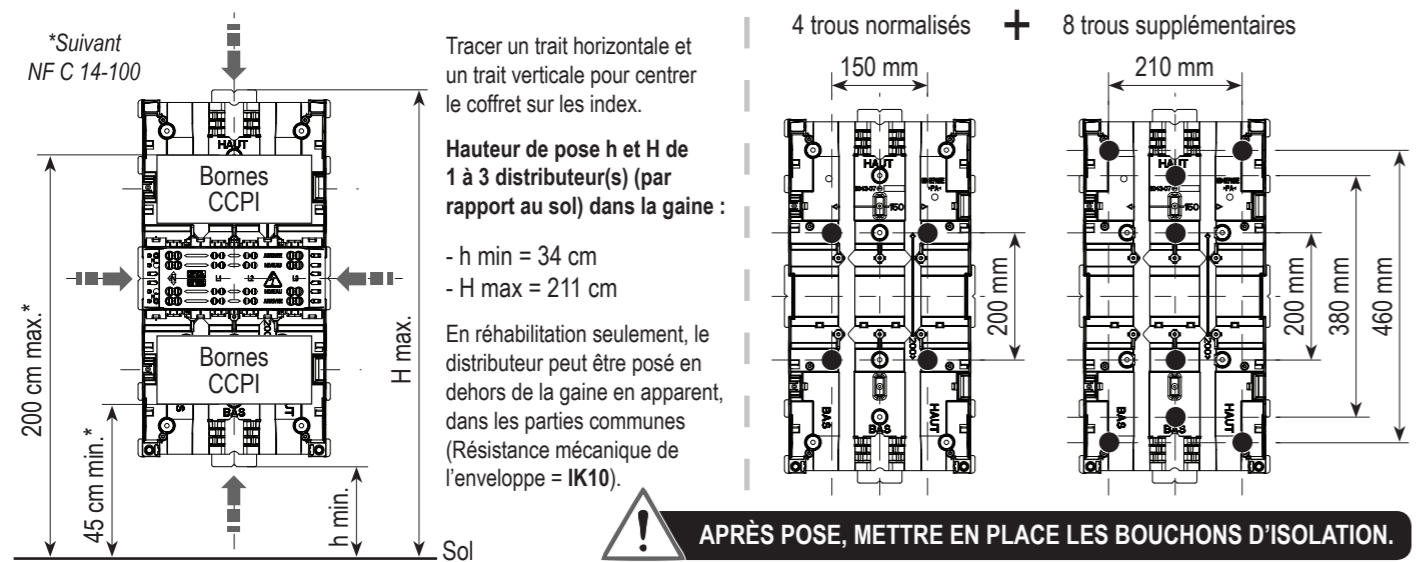
## 02 OUVERTURE DU CAPOT



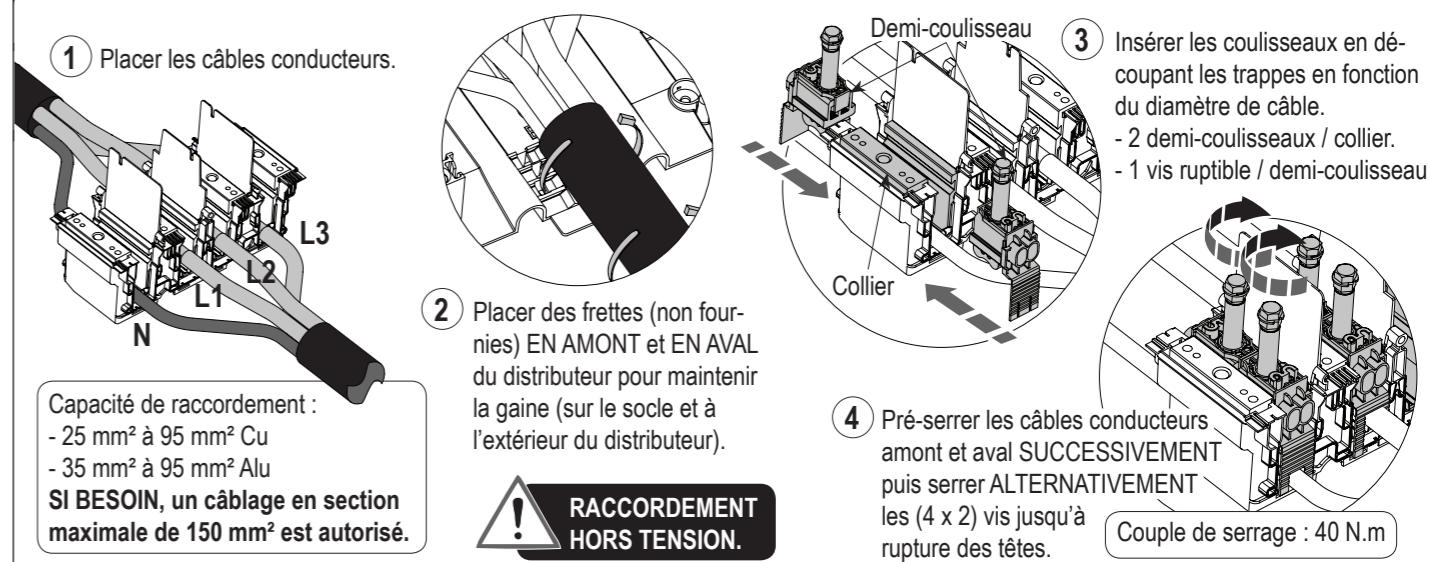
## 06 RACCORDEMENT PUISSANCE - NIVEAU



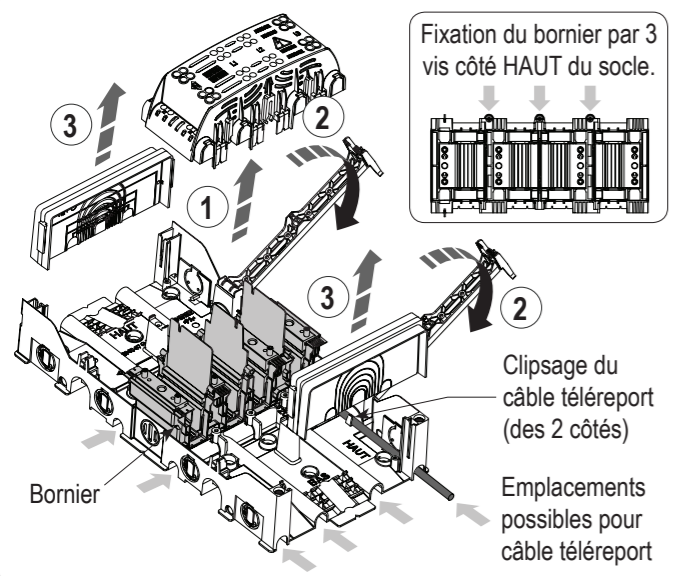
## 03 POSITIONNEMENT ET FIXATION MURALE (6 TROUS PRÉCONISÉS)



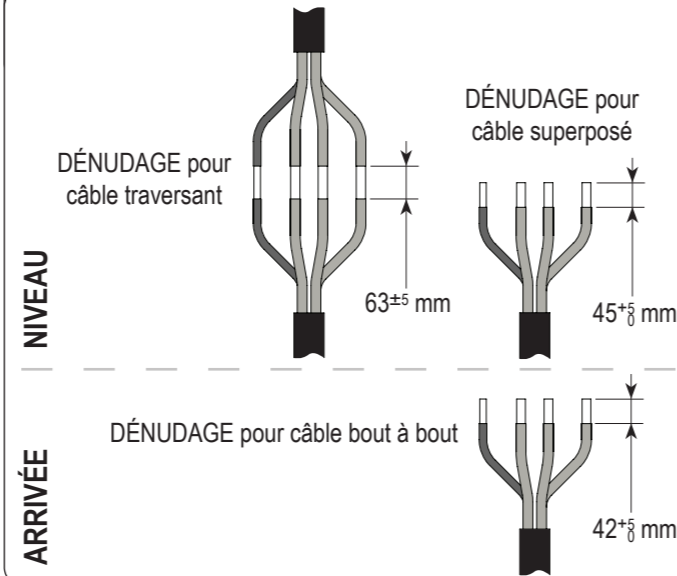
## 07 RACCORDEMENT PUISSANCE - ARRIVÉE



## 04 ACCÈS AU RACCORDEMENT



## 05 PRÉPARATION DES CÂBLES



## 08 RACCORDEMENT DES CCPI - NIVEAU / ARRIVÉE

