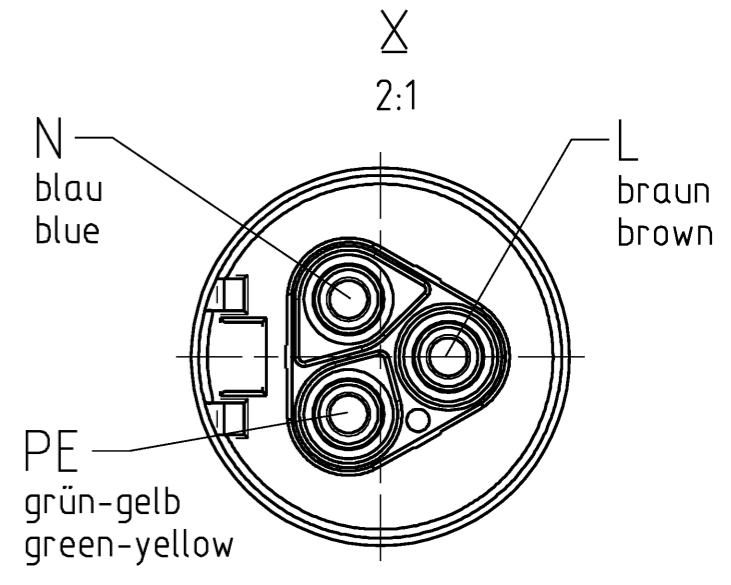
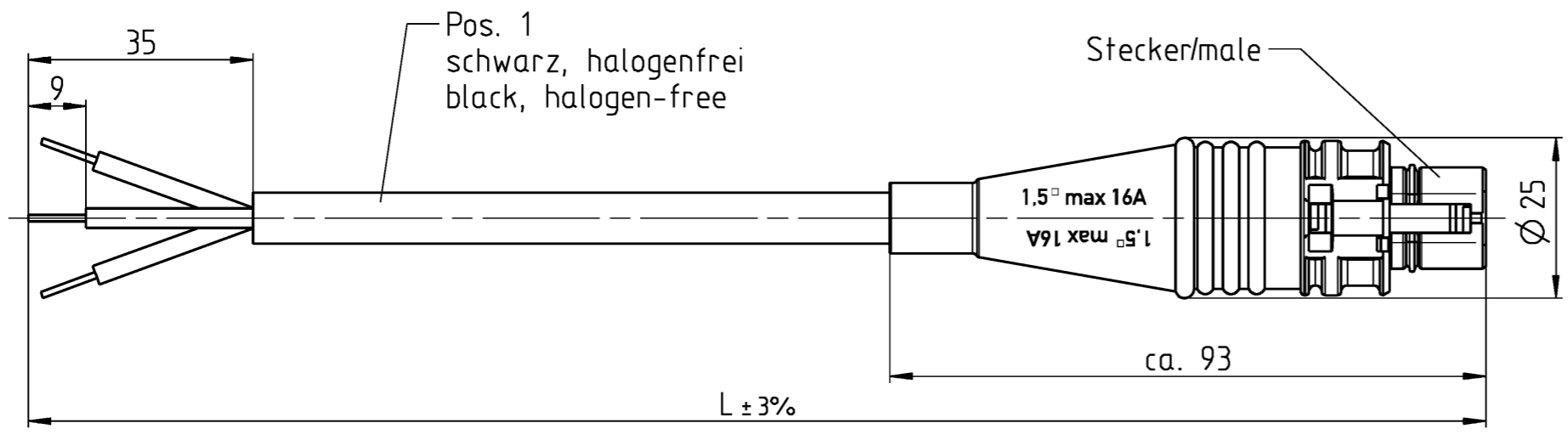


A
Weitergabe sowie Vervielfältigung dieses Dokuments, Verwertung und Mitteilung seines Inhalts sind verboten, soweit nicht ausdrücklich gestattet. Die Reproduktion, Distribution und Nutzung dieses Dokuments, sowie die Kommunikation mit anderen, ohne ausdrückliche Genehmigung ist untersagt.

B
These dimensions will be especially checked at delivery
Only inspection dimensions
With /E marked dimensions are only valid for internal use

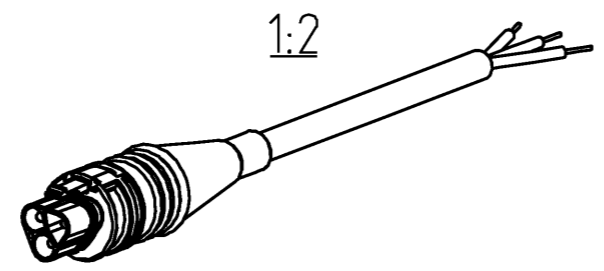
C
Diese Maße werden bei Abnahme besonders geprüft
Ausschließlich Prüfmaße
Mit /E gekennzeichnete Maße sind nur für interne Zwecke gültig

F
Änderung / Revision



.F	Farbe colour
.0	lichtgrau light grey
.1	schwarz black

Bestell -Nr. order - no.	Pos. 1	L	Beispiel (Farbe: schwarz) example (colour: black)
96.232.XX64.F	H05Z1Z1-F 3G1,5.. CLASS E	XX in dm-Schritten/steps	96.232.1064.1=10dm/L=1000mm
U6.232.XX64.F		XX in m-Schritten/steps	U6.232.1264.1=12m/L=12000mm
96.232.XXD4.F	H05Z1Z1-F 3G1,5.. CLASS D	XX in dm-Schritten/steps	96.232.10D4.1=10dm/L=1000mm
U6.232.XXD4.F		XX in m-Schritten/steps	U6.232.12D4.1=12m/L=12000mm
96.232.XXC4.F	H05Z1Z1-F 3G1,5.. CLASS C	XX in dm-Schritten/steps	96.232.10C4.1=10dm/L=1000mm
U6.232.XXC4.F		XX in m-Schritten/steps	U6.232.12C4.1=12m/L=12000mm
96.232.XXB4.F	H05Z1Z1-F 3G1,5.. CLASS B	XX in dm-Schritten/steps	96.232.10B4.1=10dm/L=1000mm
U6.232.XXB4.F		XX in m-Schritten/steps	U6.232.12B4.1=12m/L=12000mm



Weitere Daten siehe KATALOG oder eKatalog.
Additional data see CATALOG or eCatalog.

www.wieland-electric.com
eshop.wieland-electric.com

Tolerierung Size ISO 14405 (E) / Tolerance system Size ISO 14405 (E).
(This ISO-standard describes the envelope principle. According to the envelope principle the deviations of form and parallelism are limited by the size tolerances).

ja/yes Stoffverbots- und Deklarationsliste nach WN 5020.010 ist einzuhalten.
Conformity with Wieland document WN 5020.010 e (list of prohibited / declarable hazardous substances) to be declared!

Freitoleranz nach General tolerance CAD - Zeichnung, keine manuellen Änderungen CAD - drawing, no manual modifications allowed 1. Verwendung: First Use: Blatt: 1 von 1 Sheet: 1 of 1

gezeichnet drawn	24.05.2007	Kneitz	Zeichnung Nr. / Drawing No. T 96.232.0464.0 01K	Index b
geprüft checked				
Normgepr. Stand. check				

Maße in mm / Dimensions are in mm

b	09.07.2018 /	 www.wieland-electric.com	Type RST2013K1 -S 15H ..	Benennung/Title KONFEKT. LEITUNG Stecker - freies Ende / male - free end Crimpversion K1 250V
a	31.07.2014 /			
Index	Datum / Blatt Date / Sheet			
Änderung / Revision				